

**Serie | 4**
**SMI46KS01E  
Silence Plus Geschirrspüler 60  
cm  
Integrierbar - Edelstahl**

**A++**
**Sanft - sogar zu Ihren Ohren. Unser leiser  
Geschirrspüler SilencePlus.**

- **Extra Trocknen:** zuwählbare Option für extra gründliches Trocknen bei schwer zu trocknender Beladung.
- **Silence Plus:** mit 46dB angenehm leise im Betrieb.
- **Glas 40°C:** Schutzprogramm für sanftes Reinigen und Trocknen Ihrer Gläser.
- **VarioFlex-Körbe und VarioSchublade:** optimale Verstellmöglichkeiten und Platz auf allen Ebenen.
- **LED Display:** bedienfreundliche Programmauswahl mit Restlaufzeit und Statusanzeige.

**Technische Daten**

|  |                         |
|--|-------------------------|
| Wasserverbrauch (l) :  | 9,5                     |
| Bauform :  | Eingebaut               |
| Höhe der Arbeitsplatte (mm) :                                      | 815                     |
| Nischenmaße (H x B x T) (mm) :                                     | 815-875 x 600 x 550     |
| Tiefe Produkt bei geöffneter Tür (90°) (mm) :                      | 1150                    |
| Höhenverstellbare Füße :   | Ja - nur vorne          |
| Höhenverstellung Füße maximal (mm) :                               | 60                      |
| Verstellbarer Sockel :   | Horizontal und Vertikal |
| Nettogewicht (kg) :  | 37,115                  |
| Bruttogewicht (kg) :   | 39,0                    |
| Anschlusswert (W) :  | 2400                    |
| Absicherung (A) :  | 10                      |
| Spannung (V) :   | 220-240                 |
| Frequenz (Hz) :  | 50; 60                  |
| Länge Anschlusskabel (cm) :  | 175                     |
| Steckerart :   | Schuko-/Gardy.m.Erdung  |
| Länge Zulaufschlauch (cm) :  | 165                     |
| Länge Ablaufschlauch (cm) :  | 190                     |
| EAN-Nummer :   | 4242002950327           |
| Anzahl Maßgedecke :  | 13                      |
| Energieeffizienzklasse (2010/30/EC) :                              | A++                     |
| Jährlicher Energieverbrauch (kWh/annum) - neu (2010/30/EC) :       | 262,00                  |
| Energieverbrauch (kWh) :   | 0,92                    |
| Leistungsaufnahme im unausgeschalteten Zustand (W) (2010/30/EC) :  | 0,10                    |
| Energieverbrauch im ausgeschalteten Modus (W) - neu (2010/30/EC) : | 0,10                    |
| Jährlicher Wasserverbrauch (l/annum) - neu (2010/30/EC) :          | 2660                    |
| Trocknungsklasse :   | A                       |
| Vergleichsprogramm :   | Eco                     |
| Programmdauer Vergleichsprogramm (min) :                           | 210                     |
| Schallleistung (dB(A) re 1 pW) :                                   | 46                      |
| Art der Installation :   | Integrierbar            |

**Sonderzubehör**

- SGZ1010 : Schlauchverlängerung Zu- und Ablauf
- SMZ2014 : Korbeinsatz f.Langstielgläser
- SMZ2044 : Sockelverkleidung + Tür Niro
- SMZ5003 : Klappscharnier für hohe Korpusmaße
- SMZ5006 : Verblendungs-u.Befestigungssatz 81,5 cm
- SMZ5025 : Dekor-Umrüstsatz, Edelstahl
- SMZ5300 : Stielglas Korb



## Serie | 4 Geschirrspüler

### SMI46KS01E

#### Silence Plus Geschirrspüler 60 cm Integrierbar - Edelstahl

#### Sanft - sogar zu Ihren Ohren. Unser leiser Geschirrspüler SilencePlus.

##### Leistung und Verbrauch

- Fassungsvermögen: 13 Maßgedecke
- Energieeffizienzklasse: A++ (auf einer Energieeffizienzklassen-Skala von A+++ bis D)
- Energieverbrauch 262 kWh/Jahr auf der Grundlage von 280 Standardreinigungszyklen bei Kaltwasserbefüllung und dem Verbrauch der Betriebsarten mit geringer Leistungsaufnahme. Der tatsächliche Energieverbrauch hängt von der Art der Nutzung des Geräts ab
- Energieverbrauch im Programm Eco 50 °C: 0,92 kWh
- Leistungsaufnahme ausgeschaltet / nicht ausgeschaltet: 0,1 W / 0,1 W
- Wasserverbrauch 2660 Liter/Jahr, auf der Grundlage von 280 Standardreinigungszyklen. Der tatsächliche Wasserverbrauch hängt von der Art der Nutzung des Geräts ab
- Wasserverbrauch im Programm Eco 50 °C: 9,5 l
- Trocknungseffizienzklasse: A auf einer Skala von G (geringste Effizienz) bis A (höchste Effizienz)
- Die Angaben im Datenblatt beziehen sich auf das Programm Eco 50 °C. Dieses Programm ist zur Reinigung normal verschmutzten Geschirrs geeignet und in Bezug auf den kombinierten Energie- und Wasserverbrauch am effizientesten
- Programmdauer im Programm Eco 50 °C: 210 min
- Dauer des nicht ausgeschalteten Zustands: 0 min
- Geräusch: 46 dB(A) re 1 pW
- Integrierbar

##### Programme und Optionen

- 6 Programme: Intensiv 70 °C, Auto 45-65 °C, Eco 50 °C, Glas 40 °C, 1h 65 °C, Vorspülen
- 3 Sonderfunktionen: VarioSpeed Plus, HygienePlus, Extra Trocknen
- Maschinenpflege-Programm

##### Spültechnologie und Sensorik

- ActiveWater Hydrauliksystem
- EcoSilence Drive
- Innenbehälter/Boden: Edelstahl/Polinox
- AquaSensor, Beladungs-Sensor
- Wärmetauscher
- Glasschutz-Technik
- DosierAssistent
- Reiniger-Automatik

##### Korbsystem

- VarioFlex-Korbsystem
- VarioSchublade
- Höhenverstellbarer Oberkorb mit Rackmatic (3-stufig)

##### Anzeige und Bedienung

- Startzeitvorwahl: 1-24 Stunden
- Elektronische Restzeit-Anzeige in Minuten
- Elektronische Salz-Nachfüllanzeige
- Elektronische Klarspüler-Nachfüllanzeige
- ServoSchloss

##### Sicherheit

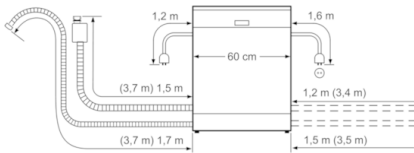
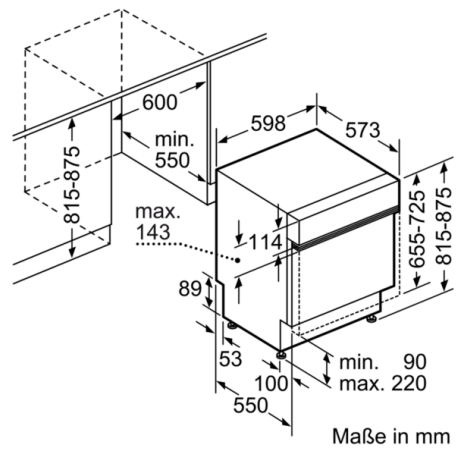
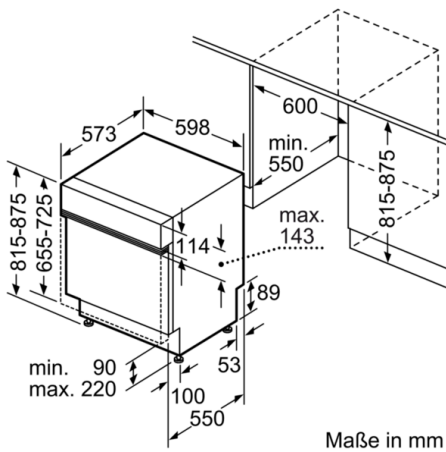
- AquaStop: eine Bosch Garantie bei Wasserschäden – ein Geräteleben lang\*
- Tastensperre

##### Maße

- Gerätemaße (H x B x T): 81,5 cm x 59,8 cm x 57,3 cm

**Serie | 4 Geschirrspüler**

**SMI46KS01E**  
**Silence Plus Geschirrspüler 60 cm**  
**Integrierbar - Edelstahl**



( ) Werte mit Verlängerungssatz