

**Serie | 4, Waschmaschine, Frontlader,  
8 kg, 1400 U/min.  
WAN28K98**



**Die Waschmaschine mit EcoSilence Drive:  
verlassen Sie sich auf Laufruhe und  
Langlebigkeit.**

- **EcoSilence Drive:** extrem energiesparend und leise im Betrieb bei besonders hoher Lebensdauer.
- **SpeedPerfect:** perfekt saubere Wäsche – bis zu 65 % schneller.
- **VarioTrommel:** schonend und effizient Waschen dank einzigartiger Trommelstruktur.
- **ActiveWater Plus:** automatische Beladungserkennung für eine präzise Regulierung des Wasserverbrauchs bei jeder Waschladung.
- LED Display mit einfacher Touch-Control Bedienung und vielen Zusatzfunktionen wie Zeitvorwahl und Restzeitanzeige.

**Technische Daten**

:	C
:	62
:	8,0
:	43
:	3:29
:	B
:	A
:	72
:	Standgerät
:	848
:	848 x 598 x 590
:	71,501
:	2300
:	10
:	220-240
:	50
:	CE, VDE
:	160
:	Links
:	Nein
:	4242005226894
:	Standgerät

**Sonderzubehör**

- WMZ2200 : Bodenbefestigung
- WMZ2381 : Zulauf-Verlängerung



## Serie | 4, Waschmaschine, Frontlader, 8 kg, 1400 U/min. WAN28K98

### Die Waschmaschine mit EcoSilence Drive: verlassen Sie sich auf Laufruhe und Langlebigkeit.

#### Leistung und Verbrauch

- Energieeffizienzklasse<sup>1</sup>: C
- Stromverbrauch<sup>2</sup> / Wasserverbrauch<sup>3</sup>: 62 kWh / 43 Liter
- Nennkapazität: 1 - 8 kg
- Programmlaufzeit<sup>4</sup>: 3:29 h:min
- Schleudereffizienzklasse: B
- Schleuderdrehzahl<sup>\*\*</sup>: 400 - 1400 U/Min.
- Geräuschwert: 72 dB (A) re 1 pW
- Geräuscheffizienzklasse: A

#### Programme

- Standardprogramme: Baumwolle, Pflegeleicht, Fein/Seide, Wolle-Handwäsche
- Spezialprogramme: Trommel reinigen (mit Erinnerungsfunktion), Extra Fein, Hemden/Blusen, Jeans/ Dunkle Wäsche, Funktionstextilien, Schleudern/Abpumpen, Schnell/Mix, Spülen, ExtraKurz 15'/30', Fein/Seide, Wolle-Handwäsche

#### Optionen

- SpeedPerfect: perfekt sauber in bis zu 65% weniger Zeit. \*\*\*
- TouchControl-Tasten: Vorwäsche, Fertig in, Wasser Plus, Temperatur, SpeedPerfect, Start / Pause mit Nachlegefunktion, Drehzahlabwahl/Spülstop

#### Komfort und Sicherheit

- EcoSilence Drive: leiser Motor mit langer Lebensdauer
- AntiVibration Design: mehr Stabilität und Laufruhe
- Vollelektronische Einknopf-Bedienung für alle Wasch- und Spezialprogramme
- Großes Display für Programmablauf, Drehzahl, Restzeit, 24 h Endezeitvorwahl und Beladungsempfehlung
- Nachlegefunktion: Die Nachlegefunktion ermöglicht Ihnen das Nachlegen von Wäschestücken sogar nach Start des Waschprogramms.
- ActiveWater Plus: für effizienteste Wassernutzung auch bei kleinen Waschladungen dank automatischer Beladungskennung.
- Schaumerkennung
- Unwuchtkontrolle
- Signal am Programmende
- Kindersicherung
- Flüssigwaschmitteleinsatz
- 32 cm-Bullauge, weiß mit 171° Türöffnungswinkel
- Metallverschluss
- Komfortverschluss
- AquaStop: eine Bosch Garantie bei Wasserschäden - ein Geräteleben lang\*

#### Technische Informationen

- unterschiebbar ab 85 cm Nischenhöhe
- Gerätemaße (H x B): 84.8 cm x 59.8 cm
- Gerätetiefe: 59.0 cm
- Gerätetiefe inkl. Türe: 63.2 cm
- Gerätetiefe mit geöffneter Türe: 106.3 cm

<sup>1</sup> Auf einer Energieeffizienzklassen-Skala von A bis G  
<sup>2</sup> Energieverbrauch in kWh für 100 Waschzyklen (im Programm Eco 40-60)

<sup>3</sup> Gewichteter Wasserverbrauch in Litern pro Waschgang (im Programm Eco 40-60)

<sup>4</sup> Laufzeit für das Programm Eco 40-60

\* Garantiebedingungen finden Sie unter <https://www.bosch-home.com/de/service/garantie/weitere-garantien/aquastop>

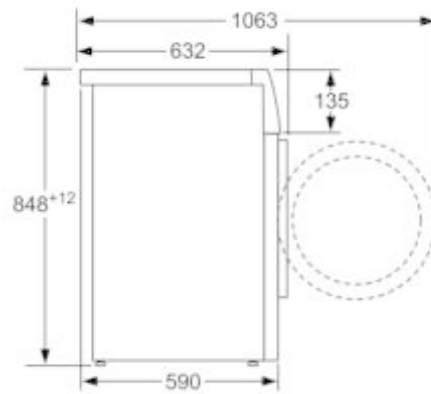
\*\* Der angegebene Wert ist gerundet.

\*\*\* Vergleich zwischen der Programmdauer von Pflegeleicht 40 ° C und der Programmdauer von Pflegeleicht 40 ° C + aktivierter SpeedPerfect Option

**Serie | 4, Waschmaschine, Frontlader, 8 kg,  
1400 U/min.  
WAN28K98**



Maße in mm



Maße in mm

<b>Name oder Handelsmarke des Lieferanten:</b>	Bosch				
<b>Anschrift des Lieferanten <sup>(b)</sup> :</b>	BSH Hausgeräte GmbH, Carl-Wery-Str. 34, 81739 Munich, Germany				
<b>Modellkennung:</b>	WAN28K98				
<b>Allgemeine Produktparameter:</b>					
Parameter	Wert		Parameter	Wert	
Nennkapazität <sup>(a)</sup> (kg)	8.0		Abmessungen in cm	Höhe	84.8
				Breite	59.8
				Tiefe	59.0
EEIW <sup>(a)</sup>	68.6		Energieeffizienzklasse <sup>(a)</sup>	C <sup>(c)</sup>	
Wascheffizienzindex <sup>(a)</sup>	1.04		Spülwirkung (g/kg) <sup>(a)</sup>	4.5	
Energieverbrauch in kWh [pro Betriebszyklus] im eco-Programm bei Kaltwasseranschluss. Der tatsächliche Energieverbrauch hängt von der jeweiligen Nutzung des Geräts ab.	0.624		Wasserverbrauch in Litern pro Betriebszyklus im Programm „eco 40-60“. Der tatsächliche Wasserverbrauch hängt von der jeweiligen Nutzung des Geräts und vom Härtegrad des Wassers ab.	43	
Höchste Temperatur innerhalb der behandelten Textilien <sup>(a)</sup> (°C)	Nennkapazität	44	Restfeuchte <sup>(a)</sup> (%)	Nennkapazität	50
	halbe Nennkapazität	37		halbe Nennkapazität	50
	Viertel der Nennkapazität	23		Viertel der Nennkapazität	56
Schleuderdrehzahl <sup>(a)</sup> (U/min)	Nennkapazität	1400	Schleudereffizienzklasse <sup>(a)</sup>	B <sup>(c)</sup>	
	halbe Nennkapazität	1400			
	Viertel der Nennkapazität	1400			

Programmdauer <sup>(a)</sup> (h:min)	Nennkapazität	3:29	Art	Freistehend
	halbe Nennkapazität	2:44		
	Viertel der Nennkapazität	2:11		
Luftschallemissionen im Schleudergang <sup>(a)</sup> (dB(A) re 1 pW)	72		Luftschallemissionsklasse <sup>(a)</sup> (Schleudergang)	A
Aus-Zustand (W)	0.10		Bereitschaftszustand (W)	0.50
Zeitvorwahl (W) (falls zutreffend)	1.60		vernetzter Bereitschaftsbetrieb (W) (falls zutreffend)	1.50
<b>Mindestlaufzeit der vom Lieferanten angebotenen Garantie <sup>(b)</sup> :</b>				2 Jahre
<b>Dieses Produkt ist so konzipiert, das es während des Waschzyklus Silberionen freisetzt</b>				Nein
<b>Weitere Angaben:</b>				
Weblink zur Website des Lieferanten, auf der die Informationen gemäß Anhang II Nummer 9 der Verordnung (EU) 2019/2023 der Kommission <sup>(d)</sup> <sup>(b)</sup> zu finden sind: <a href="http://www.bosch-home.com/energylabel">www.bosch-home.com/energylabel</a>				
<p><sup>(a)</sup> Angaben für das Programm „eco 40-60“.</p> <p><sup>(b)</sup> Änderungen dieser Einträge gelten nicht als relevante Änderungen im Sinne des Artikels 4 Absatz 4 der Verordnung (EU) 2017/1369.</p> <p><sup>(c)</sup> Wenn der endgültige Inhalt dieser Zelle in der Produktdatenbank automatisch generiert wird, darf der Lieferant diese Daten nicht eingeben.</p> <p><sup>(d)</sup> Verordnung (EU) 2019/2022 der Kommission vom 1. Oktober 2019 zur Festlegung von Ökodesign-Anforderungen an Haushaltsgeschirrspüler gemäß der Richtlinie 2009/125/EG des Europäischen Parlaments und des Rates, zur Änderung der Verordnung (EG) Nr. 1275/2008 der Kommission und zur Aufhebung der Verordnung (EU) Nr. 1016/2010 der Kommission (siehe Seite 267 dieses Amtsblatts).</p>				