

## iQ500, Waschmaschine, unterbaufähig - Frontlader, 9 kg, 1400 U/min. WU14UT90



Unterbaufähige iSensoric Waschmaschine mit iQdrive-Motor für wirkungsvolle und effiziente Wäschepflege und mit besonders gut lesbarem Display.

- ✓ Kann unter einer Küchenarbeitsplatte eingebaut werden - unterbaufähige Waschmaschine.
- ✓ Beschleunigen Sie Ihre Programme oder waschen Sie in nur 15 Minuten - speedPack L für Waschmaschinen
- ✓ Die zahlreichen Funktionen und Optionen immer im Blick. Einfach anzuwenden durch Sensortasten - großes LED-Display.
- ✓ Schützt wasserundurchlässige Funktionstextilien - Outdoor/ Imprägnieren-Programm.
- ✓ Effizient, langlebig und leise - iQdrive

### Ausstattung

#### Technische Daten

Energieeffizienzklasse (EU 2017/1369) : C  
 Gewichteter Energieverbrauch in kWh pro 100 Waschzyklen im Programm eco 40-60 (EU 2017/1369) : 66  
 Maximale Kapazität in kg (EU 2017/1369) : 9,0  
 Wasserverbrauch in Litern im eco-Programm pro Betriebszyklus (EU 2017/1369) : 44  
 Dauer des Programms eco 40-60 in Stunden und Minuten bei Nennkapazität (EU 2017/1369) : 3:37  
 Schleudereffizienzklasse des Programms eco 40-60 (EU 2017/1369) : B  
 Luftschallemissionsklasse (EU 2017/1369) : A  
 Luftschallemissionen (EU 2017/1369) : 71  
 Bauform : Standgerät  
 Höhe der Arbeitsplatte (mm) : 820  
 Abmessungen des Gerätes (mm) : 845 x 598 x 590  
 Nettogewicht (kg) : 71,687  
 Anschlusswert (W) : 2300  
 Absicherung (A) : 10  
 Spannung (V) : 220-240  
 Frequenz (Hz) : 50  
 Approbationszertifikate : CE, VDE  
 Länge Anschlusskabel (cm) : 160  
 Türanschlag : Links  
 Rollen : Nein  
 EAN-Nummer : 4242003885697  
 Art der Installation : Unterbaugeräte

### Sonderzubehör

WZ20430	Unterbauabdeckung
WZ10131	Zulauf-Verlängerung
WX975600	Bodenbefestigung



## iQ500, Waschmaschine, unterbaufähig - Frontlader, 9 kg, 1400 U/min. WU14UT90

### Ausstattung

#### Leistung und Verbrauch

- Energieeffizienzklasse<sup>1</sup>: C
- Stromverbrauch<sup>2</sup> / Wasserverbrauch<sup>3</sup>: 66 kWh / 44 Liter
- Nennkapazität: 1 - 9 kg
- Programm Laufzeit<sup>4</sup>: 3:37 h:min
- Schleudereffizienzklasse: B
- Schleuderdrehzahl<sup>\*\*</sup>: 400 - 1400 U/Min.
- Geräuschwert: 71 dB (A) re 1 pW
- Geräuscheffizienzklasse: A

#### Programme

- Standardprogramme: Baumwolle, Pflegeleicht, Fein/Seide, Wolle-Handwäsche
- Spezialprogramme: Trommel Reinigen (mit Erinnerungsfunktion), Hemden/Business, Jeans/Dunkle Wäsche, Outdoor/Imprägnieren, Schleudern / Abpumpen, Schnell/Mix, Spülen, Steppdecken, Super 30'/15'

#### Optionen

- varioSpeed: Bis zu 65% kürzere Waschprogramme \*\*\*
- touchControl-Tasten: Fertig in, Start / Pause mit Nachlegefunktion, Temperatur, varioSpeed, Vorwäsche, Wasser Plus, Drehzahlabwahl/ ohne Schleudern

#### Komfort und Sicherheit

- softTrommel: besonders schonende und wirkungsvolle Wäschepflege
- Trommelreinigung mit Erinnerungsfunktion
- iQdrive: energiesparenste und leiseste Motorentechnologie
- anti-vibration Design: mehr Stabilität und Laufruhe
- Drehwähler
- Großes, übersichtliches LED-Display für Programmablauf, Temperaturwahl, max. Schleuderdrehzahl, Restzeitanzeige und 24 h Endezeitvorwahl, Beladungsempfehlung und Verbrauchsanzeige
- Nachlegefunktion: Unterbrechen Sie den bereits gestarteten Waschvorgang, um weitere Wäschestücke in die Trommel zu legen.
- Nachlegefunktion
- waterPerfect Plus: für eine effiziente Wassernutzung auch bei geringer Beladung dank intelligenter Sensortechnologie.
- Schaumerkennung
- Unwuchtkontrolle
- Kindersicherung
- Signal am Programmende
- Leichtreinigungsschubblade
- Einsatz für Flüssigwaschmittel
- 32 cm-Bullaage, Alu-Look, weiß mit 171° Türöffnungswinkel
- aquaStop®: eine Siemens Hausgeräte Garantie bei Wasserschäden - ein Geräteleben lang.\*

#### Technische Informationen

- unterbaufähig
- Gerätemaße (H x B): 84.5 cm x 59.8 cm
- Gerätetiefe: 59.0 cm
- Gerätetiefe inkl. Türe: 63.3 cm
- Gerätetiefe mit geöffneter Türe: 106.3 cm
- Unterbau-Abdeckplatte zum Schutz vor Feuchtigkeit als Sonderzubehör erhältlich

<sup>1</sup> Auf einer Energieeffizienzklassen-Skala von A bis G

<sup>2</sup> Energieverbrauch in kWh für 100 Waschzyklen (im Programm Eco 40-60)

<sup>3</sup> Gewichteter Wasserverbrauch in Litern pro Waschgang (im Programm Eco 40-60)

<sup>4</sup> Laufzeit für das Programm Eco 40-60

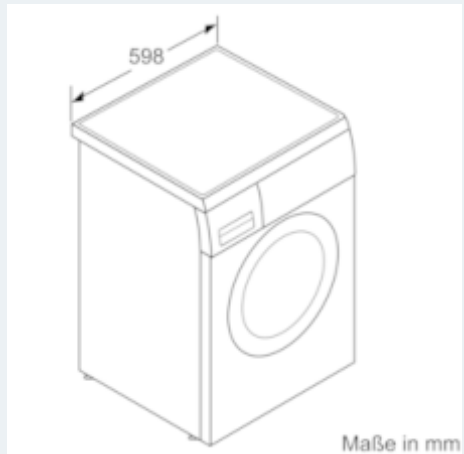
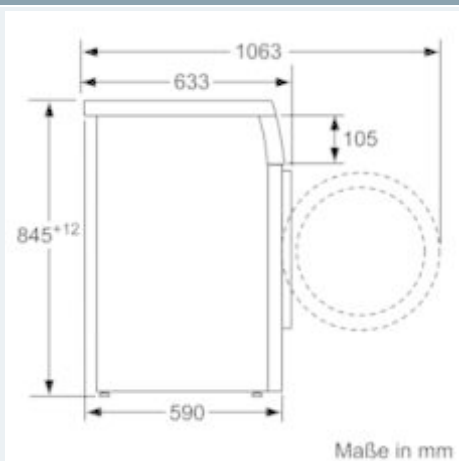
\* Garantiebedingungen finden Sie unter <https://www.siemens-home.bsh-group.com/de/kundendienst/garantie>

\*\* Der angegebene Wert ist gerundet.

\*\*\* Vergleich zwischen der Programmdauer von Pflegeleicht 40 °C und der Programmdauer von Pflegeleicht 40 °C + aktivierter varioSpeed Option

iQ500, Waschmaschine, unterbaufähig  
- Frontlader, 9 kg, 1400 U/min.  
WU14UT90

## Maßzeichnungen



<b>Name oder Handelsmarke des Lieferanten:</b>	Siemens				
<b>Anschrift des Lieferanten <sup>(b)</sup> :</b>	BSH Hausgeräte GmbH, Carl-Wery-Str. 34, 81739 Munich, Germany				
<b>Modellkennung:</b>	WU14UT90				
<b>Allgemeine Produktparameter:</b>					
Parameter	Wert		Parameter	Wert	
Nennkapazität <sup>(a)</sup> (kg)	9.0		Abmessungen in cm	Höhe	84.5
				Breite	59.8
				Tiefe	59.0
EEIW <sup>(a)</sup>	68.9		Energieeffizienzklasse <sup>(a)</sup>	C <sup>(c)</sup>	
Wascheffizienzindex <sup>(a)</sup>	1.04		Spülwirkung (g/kg) <sup>(a)</sup>	5.0	
Energieverbrauch in kWh [pro Betriebszyklus] im eco-Programm bei Kaltwasseranschluss. Der tatsächliche Energieverbrauch hängt von der jeweiligen Nutzung des Geräts ab.	0.655		Wasserverbrauch in Litern pro Betriebszyklus im Programm „eco 40-60“. Der tatsächliche Wasserverbrauch hängt von der jeweiligen Nutzung des Geräts und vom Härtegrad des Wassers ab.	44	
Höchste Temperatur innerhalb der behandelten Textilien <sup>(a)</sup> (°C)	Nennkapazität	49	Restfeuchte <sup>(a)</sup> (%)	Nennkapazität	50
	halbe Nennkapazität	38		halbe Nennkapazität	50
	Viertel der Nennkapazität	24		Viertel der Nennkapazität	54
Schleuderdrehzahl <sup>(a)</sup> (U/min)	Nennkapazität	1400	Schleudereffizienzklasse <sup>(a)</sup>	B <sup>(c)</sup>	
	halbe Nennkapazität	1400			
	Viertel der Nennkapazität	1400			

Programmdauer <sup>(a)</sup> (h:min)	Nennkapazität	3:37	Art	Freistehend
	halbe Nennkapazität	2:52		
	Viertel der Nennkapazität	2:33		
Luftschallemissionen im Schleudergang <sup>(a)</sup> (dB(A) re 1 pW)	71		Luftschallemissionsklasse <sup>(a)</sup> (Schleudergang)	A
Aus-Zustand (W)	0.10		Bereitschaftszustand (W)	0.50
Zeitvorwahl (W) (falls zutreffend)	1.60		vernetzter Bereitschaftsbetrieb (W) (falls zutreffend)	1.50
<b>Mindestlaufzeit der vom Lieferanten angebotenen Garantie <sup>(b)</sup> :</b>				2 Jahre
<b>Dieses Produkt ist so konzipiert, das es während des Waschzyklus Silberionen freisetzt</b>				Nein
<b>Weitere Angaben:</b>				
Weblink zur Website des Lieferanten, auf der die Informationen gemäß Anhang II Nummer 9 der Verordnung (EU) 2019/2023 der Kommission <sup>(d)</sup> <sup>(b)</sup> zu finden sind: <a href="http://www.siemens-home.bsh-group.com/energylabel">www.siemens-home.bsh-group.com/energylabel</a>				
<p><sup>(a)</sup> Angaben für das Programm „eco 40-60“.</p> <p><sup>(b)</sup> Änderungen dieser Einträge gelten nicht als relevante Änderungen im Sinne des Artikels 4 Absatz 4 der Verordnung (EU) 2017/1369.</p> <p><sup>(c)</sup> Wenn der endgültige Inhalt dieser Zelle in der Produktdatenbank automatisch generiert wird, darf der Lieferant diese Daten nicht eingeben.</p> <p><sup>(d)</sup> Verordnung (EU) 2019/2022 der Kommission vom 1. Oktober 2019 zur Festlegung von Ökodesign-Anforderungen an Haushaltsgeschirrspüler gemäß der Richtlinie 2009/125/EG des Europäischen Parlaments und des Rates, zur Änderung der Verordnung (EG) Nr. 1275/2008 der Kommission und zur Aufhebung der Verordnung (EU) Nr. 1016/2010 der Kommission (siehe Seite 267 dieses Amtsblatts).</p>				