

**Serie | 4, Waschmaschine, Frontlader,  
7 kg, 1400 U/min.  
WAN28298**



**A+++**

**Die Waschmaschine mit EcoSilence Drive™:  
verlassen Sie sich auf Laufruhe und  
Langlebigkeit.**

- **EcoSilence Drive:** extrem energiesparend und leise im Betrieb bei besonders hoher Lebensdauer.
- **SpeedPerfect:** perfekt saubere Wäsche – bis zu 65 % schneller.
- LED Display mit einfacher Touch-Control Bedienung und vielen Zusatzfunktionen wie Zeitvorwahl und Restzeitanzeige.
- **Dunkle Wäsche:** Programm zur schonenden Reinigung von dunkler Wäsche wie z.B. Jeans.
- **Nachlegefunktion:** während des Waschens können Sie zu fast jeder Zeit vergessene Wäschestücke nachlegen.

#### Technische Daten

Bauform :	Standgerät
Höhe der Arbeitsplatte (mm) :	850
Abmessungen des Gerätes (mm) :	848 x 598 x 550
Nettogewicht (kg) :	70,248
Anschlusswert (W) :	2300
Absicherung (A) :	10
Spannung (V) :	220-240
Frequenz (Hz) :	50
Approbationszertifikate :	CE, VDE
Länge Anschlusskabel (cm) :	160
Waschwirkungsklasse :	A
Türanschlag :	Links
Rollen :	Nein
EAN-Nummer :	4242005205813
Nennkapazität in kg Baumwolle für das Standard-Baumwollprogramm bei vollständiger Befüllung - neu (2010/30/EC) :	7,0
Energieeffizienzklasse (2010/30/EC) :	A+++
Jährlicher Energieverbrauch (kWh/annum) - neu (2010/30/EC) :	157,00
:	0,12
:	0,50
Jährlicher Wasserverbrauch (l/annum) - neu (2010/30/EC) :	9020
Schleuderwirkungsklasse :	B
Maximale Schleuderdrehzahl (rpm) - neu (2010/30/EC) :	1388
Durchschn. Waschzeit Baumwolle 40°C (Teilbeladung) min - neu (2010/30/EC) :	180
Durchschn. Waschzeit Baumwolle 60°C (volle Beladung) min - neu (2010/30/EC) :	210
Durchschn. Waschzeit Baumwolle 60°C (Teilbeladung) min - neu (2010/30/EC) :	210
Schallleistung Waschen dB(A) re 1 pW :	51
Schallleistung Schleudern dB(A) re 1 pW :	74
Art der Installation :	Standgerät



#### Sonderzubehör

WMZ2200 : Bodenbefestigung  
WMZ2381 : Zulauf-Verlängerung



**Serie | 4, Waschmaschine, Frontlader, 7 kg,  
1400 U/min.  
WAN28298**

**Die Waschmaschine mit EcoSilence Drive™:  
verlassen Sie sich auf Laufruhe und  
Langlebigkeit.**

**Leistung und Verbrauch**

- Nennkapazität: 7 kg
- Energieeffizienzklasse: A+++ auf einer Energieeffizienzklasse-Skala von A+++ bis D
- 10% sparsamer (157 kWh / Jahr) als der Grenzwert (174 kWh / Jahr) der Energieeffizienzklasse A+++ in der Kategorie 7 kg nach der EU-Verordnung 1061/2010
- Energieverbrauch von 157 kWh / Jahr auf der Grundlage von 220 Standard-Waschzyklen für 60°C- und 40°C-Baumwollprogramme bei vollständiger Befüllung und Teilbefüllung sowie dem Verbrauch der Betriebsarten mit geringer Leistungsaufnahme. Der tatsächliche Energieverbrauch hängt von der Art der Nutzung des Geräts ab.
- Energieverbrauch des Standardprogramms Baumwolle 60°C: 0.8 kWh bei vollständiger Befüllung und 0.65 kWh bei Teilbefüllung sowie 0.6 kWh im Standardprogramm Baumwolle 40°C bei Teilbefüllung
- gewichtete Leistungsaufnahme im Aus-Zustand / unangeschaltetem Zustand: 0.12 W / 0.5 W
- Wasserverbrauch von 9020 Liter / Jahr auf der Grundlage von 220 Standard-Waschzyklen für 60°C- und 40°C-Baumwollprogramme bei vollständiger Befüllung und Teilbefüllung. Der tatsächliche Wasserverbrauch hängt von der Art der Nutzung des Geräts ab.
- Schleudereffizienzklasse: B
- max. Schleuderdrehzahl: 1400 U/Min.\*\*  
max. Restfeuchte: 53 %
- Das Baumwolle Intensiv 60 und Eco 40-60 sind die Standardwaschprogramme, auf die sich die Angaben und Informationen auf dem Etikett und dem Datenblatt beziehen. Diese Programme eignen sich zur Reinigung von normal verschmutzter Baumwollwäsche und sind hinsichtlich des kombinierten Energie- und Wasserverbrauchs die effizientesten Programme. Die tatsächliche Temperatur kann bei dieser Kombination von der angegebenen Programmtemperatur abweichen. Die Waschzeiten werden verlängert, um den Energieverbrauch zu senken. Die Waschwirkung A ist dabei immer garantiert.
- Programmdauer des Standardprogramms Baumwolle 60°C: 210 min bei vollständiger Befüllung und 210 min bei

Teilbefüllung sowie im Standardprogramm Baumwolle 40°C: 180 min bei Teilbefüllung

- Geräuschwert Waschen im Standardprogramm Baumwolle 60°C bei vollständiger Befüllung in dB (A) re 1 pW: 51
- Geräuschwert Schleudern im Standardprogramm Baumwolle 60°C bei vollständiger Befüllung in dB (A) re 1 pW: 74

**Programme**

- Spezialprogramme: Daunen, Spülen, Gardinen, Hemden/Blusen, Jeans/Dunkle Wäsche, Schleudern/Abpumpen, Schnell/Mix, Sportswear, ExtraKurz 15'/30', Fein/Seide, Woll-Handwäsche

**Optionen**

- TouchControl-Tasten: Vorwäsche, Fertig in, Wasser Plus, Temperatur, SpeedPerfect, Start / Pause mit Nachlegefunktion, Drehzahlwahl/Spülstop
- SpeedPerfect: perfekt saubere Wäsche – bis zu 65 % schneller.

**Komfort und Sicherheit**

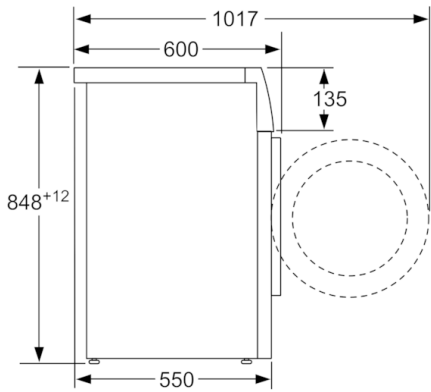
- EcoSilence Drive: leiser Motor mit langer Lebensdauer
- AntiVibration Design: mehr Stabilität und Laufruhe
- Vollelektronische Einknopf-Bedienung für alle Wasch- und Spezialprogramme
- Großes Display für Temperatur, Drehzahl, Restzeit, 24 h Endezeitvorwahl und Beladungsempfehlung
- Nachlegefunktion: Die Nachlegefunktion ermöglicht Ihnen das Nachlegen von Wäschestücken sogar nach Start des Waschprogramms.
- Stufenlose Mengenautomatik
- Schaumerkennung
- Unwuchtkontrolle
- Signal am Programmende
- Kindersicherung
- Flüssigwaschmittelsatz
- 30 cm-Bullauge, weiß mit 180° Türöffnungswinkel
- Komfortverschluss
- Metallverschlusshaken
- AquaStop: eine Bosch Garantie bei Wasserschäden - ein Geräteleben lang\*

**Technische Informationen**

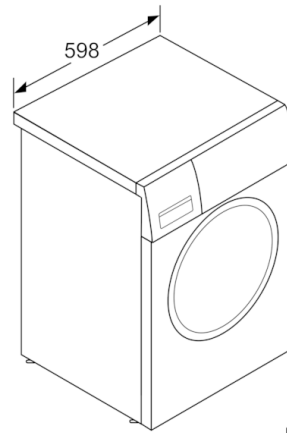
- unterschiebbar ab 85 cm Nischenhöhe
- Gerätemaße (H x B x T): 84.8 cm x 59.8 cm x 55.0 cm

\* *Garantiebedingungen finden Sie unter <https://www.bosch-home.com/de/service/garantie/weitere-garantien/aquastop>*  
\*\* *Der angegebene Wert ist gerundet.*

**Serie | 4, Waschmaschine, Frontlader, 7 kg,  
1400 U/min.  
WAN28298**



Maße in mm



Maße in mm