

iQ700, Waschmaschine, Frontlader, 9 kg, 1600 U/min. WM16XM92



WLAN-fähige Waschmaschine mit Home Connect: Genießen Sie frische Wäsche in Rekordgeschwindigkeit mit dem integrierten speedPack und beseitigen Sie die 4 hartnäckigsten Flecken mit dem antiFlecken-System.

- ✓ Beschleunigen Sie Ihre Programme, erzielen Sie ein optimales Waschergebnis in weniger als 1 Stunde oder waschen Sie in nur 15 Minuten - speedPack XL für Waschmaschinen.
- ✓ Bedienen Sie Ihre Waschmaschine von wo Sie wollen, wann Sie wollen - mit der Home Connect App (Android und iOS).
- ✓ Intelligente und automatische Beseitigung von 4 hartnäckigen Flecken - Antiflecken-System.
- ✓ Hervorragende Lesbarkeit gepaart mit einer komfortablen und intuitiven Menünavigation - directTouch LED-Display.
- ✓ Schonende Reinigung hochwertiger Outdoor-Bekleidung - Outdoor-Programm.

Ausstattung

Technische Daten

Energieeffizienzklasse (EU 2017/1369) : C
 Gewichteter Energieverbrauch in kWh pro 100 Waschzyklen im Programm eco 40-60 (EU 2017/1369) : 64
 Maximale Kapazität in kg (EU 2017/1369) : 9,0
 Wasserverbrauch in Litern im eco-Programm pro Betriebszyklus (EU 2017/1369) : 48
 Dauer des Programms eco 40-60 in Stunden und Minuten bei Nennkapazität (EU 2017/1369) : 3:38
 Schleudereffizienzklasse des Programms eco 40-60 (EU 2017/1369) : A
 Luftschallemissionsklasse (EU 2017/1369) : A
 Luftschallemissionen (EU 2017/1369) : 70
 Bauform : Standgerät
 Höhe der Arbeitsplatte (mm) : 850
 Abmessungen des Gerätes (mm) : 848 x 598 x 590
 Nettogewicht (kg) : 81,903
 Anschlusswert (W) : 2300
 Absicherung (A) : 10
 Spannung (V) : 220-240
 Frequenz (Hz) : 50
 Approbationszertifikate : CE, VDE
 Länge Anschlusskabel (cm) : 210
 Türanschlag : Links
 Rollen : Nein
 Leistung Standby/Netzwerk: Bitte beachten Sie die Hinweise in der Gebrauchsanweisung, wenn Sie die WiFi-Funktion ausschalten möchten. : 1,5
 Zeit auto-Standby/Netzwerk : 5,0
 EAN-Nummer : 4242003885956
 Art der Installation : Standgerät

Sonderzubehör

WZ10131 Zulauf-Verlängerung
 WX975600 Bodenbefestigung



iQ700, Waschmaschine, Frontlader, 9 kg, 1600 U/min. WM16XM92

Ausstattung

Leistung und Verbrauch

- Energieeffizienzklasse¹: C
- Stromverbrauch² / Wasserverbrauch³: 64 kWh / 48 Liter
- Nennkapazität: 1 - 9 kg
- Programmlaufzeit⁴: 3:38 h:min
- Schleudereffizienzklasse: A
- Schleuderdrehzahl^{**}: 400 - 1600 U/Min.
- Geräuschwert: 70 dB (A) re 1 pW
- Geräuscheffizienzklasse: A

Programme

- Standardprogramme: Baumwolle, Pflegeleicht, Fein/Seide, Wolle-Handwäsche
- Spezialprogramme: Trommel Reinigen (mit Erinnerungsfunktion), Outdoor, Pflegeleicht Plus, Schleudern / Abpumpen, powerSpeed 59', Schnell/Mix, Spülen, Super 30'/15'

Optionen

- Home Connect: Fernstart und Fernüberwachung, Energiemanagement, Ferndiagnose
- Antiflecken-System mit 4 Flecken - zuschaltbar zu den gängigen Standard-Programmen
- touchControl-Tasten: Knitterschutz, Ein/Aus, Fertig in, Fleckenauswahl, Fernstart, Start / Pause mit Nachlegefunktion, Temperatur, varioSpeed, Vorwäsche, Wasser Plus, Drehzahlabwahl/ ohne Schleudern

Komfort und Sicherheit

- powerSpeed System: bessere Waschergebnisse in kürzerer Zeit
- softTrommel: besonders schonende und wirkungsvolle Wäschepflege
- Trommelinnenbeleuchtung: LED
- Trommelreinigung mit Erinnerungsfunktion
- iQdrive: energiesparenste und leiseste Motorenttechnologie
- anti-vibration Design: mehr Stabilität und Laufruhe
- Programmwähler mit integriertem Ein-/ Ausschalter
- Großes, übersichtliches LED-Display für Programmablauf, Temperaturwahl, max. Schleuderdrehzahl, Restzeitanzeige und 24 h Endezeitvorwahl, Fleckenauswahl und Verbrauchsanzeige
- Nachlegefunktion: Unterbrechen Sie den bereits gestarteten Waschvorgang, um weitere Wäschestücke in die Trommel zu legen.
- Nachlegefunktion
- Verbrauchsanzeige des Wasser- und Energiebedarfs vor Programmstart
- Anzeige für Überdosierung
- waterPerfect Plus: für eine effiziente Wassernutzung auch bei geringer Beladung dank intelligenter Sensortechnologie.
- Schaumerkennung
- Unwuchtkontrolle
- Kindersicherung
- Signal am Programmende
- Leichtreinigungsschublade
- Einsatz für Flüssigwaschmittel
- 32 cm-Bullauge, Alu-Look, weiß mit 171° Türöffnungswinkel
- aquaStop®: eine Siemens Hausgeräte Garantie bei Wasserschäden - ein Geräteleben lang.*

Technische Informationen

- unterschiebbar ab 85 cm Nischenhöhe

- Gerätemaße (H x B): 84.8 cm x 59.8 cm
- Gerätetiefe: 59.0 cm
- Gerätetiefe inkl. Türe: 63.2 cm
- Gerätetiefe mit geöffneter Türe: 106.3 cm

¹ Auf einer Energieeffizienzklassen-Skala von A bis G

² Energieverbrauch in kWh für 100 Waschzyklen (im Programm Eco 40-60)

³ Gewichteter Wasserverbrauch in Litern pro Waschgang (im Programm Eco 40-60)

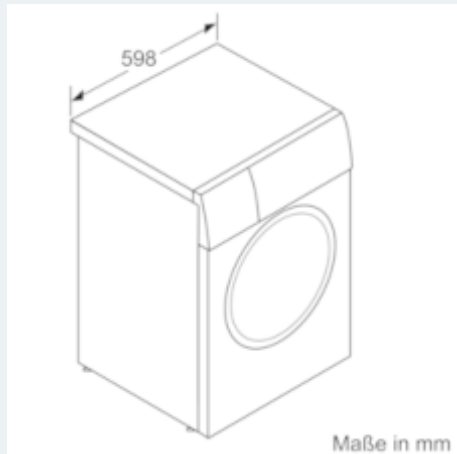
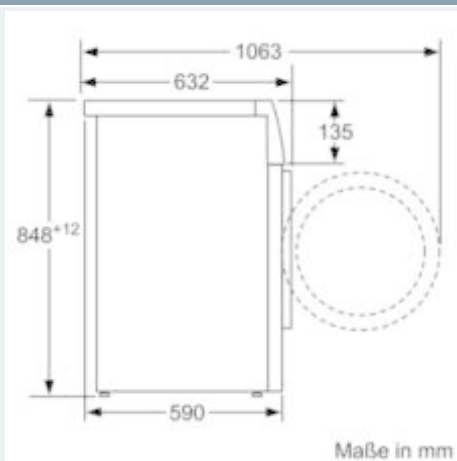
⁴ Laufzeit für das Programm Eco 40-60

* Garantiebedingungen finden Sie unter <https://www.siemens-home.bsh-group.com/de/kundendienst/garantie>

** Der angegebene Wert ist gerundet.

iQ700, Waschmaschine, Frontlader, 9
kg, 1600 U/min.
WM16XM92

Maßzeichnungen



Name oder Handelsmarke des Lieferanten:		Siemens			
Anschrift des Lieferanten ^(b):		BSH Hausgeräte GmbH, Carl-Wery-Str. 34, 81739 Munich, Germany			
Modellkennung:		WM16XM92			
Allgemeine Produktparameter:					
Parameter		Wert			
Parameter		Wert			
Nennkapazität ^(a) (kg)	9.0	Abmessungen in cm	Höhe	84.8	
			Breite	59.8	
			Tiefe	59.0	
EEIW ^(a)	67.1	Energieeffizienzklasse ^(a)	C ^(c)		
Wascheffizienzindex ^(a)	1.04	Spülwirkung (g/kg) ^(a)	4.8		
Energieverbrauch in kWh [pro Betriebszyklus] im eco-Programm bei Kaltwasseranschluss. Der tatsächliche Energieverbrauch hängt von der jeweiligen Nutzung des Geräts ab.		0.638	Wasserverbrauch in Litern pro Betriebszyklus im Programm „eco 40-60“. Der tatsächliche Wasserverbrauch hängt von der jeweiligen Nutzung des Geräts und vom Härtegrad des Wassers ab.		
Höchste Temperatur innerhalb der behandelten Textilien ^(a) (°C)	Nennkapazität	39	Restfeuchte ^(a) (%)	Nennkapazität	44
	halbe Nennkapazität	32		halbe Nennkapazität	44
	Viertel der Nennkapazität	26		Viertel der Nennkapazität	44
Schleuderdrehzahl ^(a) (U/min)	Nennkapazität	1600	Schleudereffizienzklasse ^(a)	A ^(c)	
	halbe Nennkapazität	1600			
	Viertel der Nennkapazität	1600			

Programmdauer ^(a) (h:min)	Nennkapazität	3:38	Art	Standgerät
	halbe Nennkapazität	2:54		
	Viertel der Nennkapazität	2:54		
Luftschallemissionen im Schleudergang ^(a) (dB(A) re 1 pW)	70	Luftschallemissionsklasse ^(a) (Schleudergang)	A	
Aus-Zustand (W)	0.12	Bereitschaftszustand (W)	0.50	
Zeitvorwahl (W) (falls zutreffend)	0.50	vernetzter Bereitschaftsbetrieb (W) (falls zutreffend)	1.00	
Mindestlaufzeit der vom Lieferanten angebotenen Garantie ^(b) :			2 Jahre	
Dieses Produkt ist so konzipiert, das es während des Waschzyklus Silberionen freisetzt			Nein	
Weitere Angaben:				
Weblink zur Website des Lieferanten, auf der die Informationen gemäß Anhang II Nummer 9 der Verordnung (EU) 2019/2023 der Kommission ^(d) ^(b) zu finden sind: www.siemens-home.bsh-group.com/energylabel				
<p>^(a) Angaben für das Programm „eco 40-60“.</p> <p>^(b) Änderungen dieser Einträge gelten nicht als relevante Änderungen im Sinne des Artikels 4 Absatz 4 der Verordnung (EU) 2017/1369.</p> <p>^(c) Wenn der endgültige Inhalt dieser Zelle in der Produktdatenbank automatisch generiert wird, darf der Lieferant diese Daten nicht eingeben.</p> <p>^(d) Verordnung (EU) 2019/2022 der Kommission vom 1. Oktober 2019 zur Festlegung von Ökodesign-Anforderungen an Haushaltsgeschirrspüler gemäß der Richtlinie 2009/125/EG des Europäischen Parlaments und des Rates, zur Änderung der Verordnung (EG) Nr. 1275/2008 der Kommission und zur Aufhebung der Verordnung (EU) Nr. 1016/2010 der Kommission (siehe Seite 267 dieses Amtsblatts).</p>				