

## iQ800, Waschmaschine, Frontlader, 10 kg, 1600 U/min. WM16XE91



WLAN-fähige Waschmaschine mit Home Connect: Profitieren Sie von der automatischen Dosierung dank i-Dos und genießen Sie frische Wäsche in Rekordgeschwindigkeit mit dem integrierten speedPack.

- ✓ Automatische Waschmitteldosierung für exzellente Waschergebnisse und minimalen Verbrauch - i-Dos.
- ✓ Beschleunigen Sie Ihre Programme, erzielen Sie ein optimales Waschergebnis in weniger als 1 Stunde oder waschen Sie in nur 15 Minuten - speedPack XL für Waschmaschinen.
- ✓ Bedienen Sie Ihre Waschmaschine von wo Sie wollen, wann Sie wollen - mit der Home Connect App (Android und iOS).
- ✓ Intelligent und automatisch 16 hartnäckige Flecken beseitigen - Antiflecken-System.
- ✓ Äußerst einfache Bedienung und maximale Funktionalität - multiTouch TFT-Display.

### Ausstattung

#### Technische Daten

Energieeffizienzklasse (EU 2017/1369) : C  
 Gewichteter Energieverbrauch in kWh pro 100 Waschzyklen im Programm eco 40-60 (EU 2017/1369) : 67  
 Maximale Kapazität in kg (EU 2017/1369) : 10,0  
 Wasserverbrauch in Litern im eco-Programm pro Betriebszyklus (EU 2017/1369) : 49  
 Dauer des Programms eco 40-60 in Stunden und Minuten bei Nennkapazität (EU 2017/1369) : 3:55  
 Schleudereffizienzklasse des Programms eco 40-60 (EU 2017/1369) : A  
 Luftschallemissionsklasse (EU 2017/1369) : A  
 Luftschallemissionen (EU 2017/1369) : 72  
 Bauform : Standgerät  
 Höhe der Arbeitsplatte (mm) : 850  
 Abmessungen des Gerätes (mm) : 848 x 598 x 590  
 Nettogewicht (kg) : 83,103  
 Anschlusswert (W) : 2300  
 Absicherung (A) : 10  
 Spannung (V) : 220-240  
 Frequenz (Hz) : 50  
 Approbationszertifikate : CE, VDE  
 Länge Anschlusskabel (cm) : 160  
 Türanschlag : Links  
 Rollen : Nein  
 Leistung Standby/Netzwerk: Bitte beachten Sie die Hinweise in der Gebrauchsanweisung, wenn Sie die WiFi-Funktion ausschalten möchten. : 1,5  
 Zeit auto-Standby/Netzwerk : 5,0  
 EAN-Nummer : 4242003885635  
 Art der Installation : Standgerät

#### Sonderzubehör

WZ10131 Zulauf-Verlängerung  
 WX975600 Bodenbefestigung



## iQ800, Waschmaschine, Frontlader, 10 kg, 1600 U/min. WM16XE91

### Ausstattung

#### Leistung und Verbrauch

- Energieeffizienzklasse<sup>1</sup>: C
- Stromverbrauch<sup>2</sup> / Wasserverbrauch<sup>3</sup>: 67 kWh / 49 Liter
- Nennkapazität: 1 - 10 kg
- Programmlaufzeit<sup>4</sup>: 3:55 h:min
- Schleudereffizienzklasse: A
- Schleuderdrehzahl<sup>\*\*</sup>: 400 - 1600 U/Min.
- Geräuschwert: 72 dB (A) re 1 pW
- Geräuscheffizienzklasse: A

#### Programme

- Standardprogramme: Baumwolle, Pflegeleicht, Fein/Seide, Woll-Handwäsche
- Automatik-Programme: sensorgesteuertes Waschen und Dosieren
- Spezialprogramme: Abpumpen, Automatik Sanft, Automatik, Trommel Reinigen (mit Erinnerungsfunktion), Hemden/Business, Jeans/Dunkle Wäsche, Outdoor/Imprägnieren, powerSpeed 59', Schleudern, Schnell/Mix, Spülen, Super 30'/15'

#### Optionen

- Home Connect: Fernstart und Fernüberwachung, Energiemanagement, Ferndiagnose
- i-Dos: dosiert vollautomatisch Flüssigwaschmittel und Weichspüler
- Antiflecken-System mit 16 Flecken
- Optionen: Extraspülen, Knitterschutz, Einweichen, Antiflecken-System, i-DOS 1, i-DOS 2, Leiser Waschen, speedPerfect, ohne Schleudern, Vorwäsche, Wasser Plus
- touchControl-Tasten: Grundeinstellungen, Ein/Aus, Fertig in, i-Dos, Optionen, Fernstart, Start / Pause mit Nachlegefunktion, Temperatur, varioSpeed, Vorwäsche, Drehzahlwahl/ohne Schleudern

#### Komfort und Sicherheit

- powerSpeed System: bessere Waschergebnisse in kürzerer Zeit
- softTrommel: besonders schonende und wirkungsvolle Wäschepflege
- Trommelinnenbeleuchtung: LED
- Trommelreinigung mit Erinnerungsfunktion
- iQdrive: energiesparenste und leiseste Motorentechologie
- 10 Jahre Motorgarantie
- anti-vibration Design: mehr Stabilität und Laufruhe
- Programmwähler mit integriertem Ein-/ Ausschalter in Metall
- Hochauflösendes TFT-Klartextdisplay für intuitive Bedienung mit Anzeige zum Programmablauf, Temperaturwahl, max. Schleuderdrehzahl, Restzeitanzeige, 24 h Endezeitvorwahl, zusätzliche Optionen und Verbrauchsanzeige
- Nachlegefunktion: Unterbrechen Sie den bereits gestarteten Waschvorgang, um weitere Wäschestücke in die Trommel zu legen.
- Nachlegefunktion
- Beladungsanzeige mit direkter Dosierempfehlung
- Verbrauchsanzeige des Wasser- und Energiebedarfs vor Programmstart
- Anzeige für Überdosierung
- waterPerfect Plus: für eine effiziente Wassernutzung auch bei geringer Beladung dank intelligenter Sensortechnologie.
- aquaSensor für optimale Spülergebnisse
- Schaumerkennung
- Unwuchtkontrolle

- Kindersicherung
- Multisignaltöne
- 32 cm-Bullauge, chrom, weiß mit 180° Türöffnungswinkel
- aquaStop®: eine Siemens Hausgeräte Garantie bei Wasserschäden - ein Geräteleben lang.\*

#### Technische Informationen

- unterschiebbar ab 85 cm Nischenhöhe
- Gerätemaße (H x B): 84.8 cm x 59.8 cm
- Gerätetiefe: 59.0 cm
- Gerätetiefe inkl. Türe: 63.2 cm
- Gerätetiefe mit geöffneter Türe: 108.5 cm

<sup>1</sup> Auf einer Energieeffizienzklassen-Skala von A bis G

<sup>2</sup> Energieverbrauch in kWh für 100 Waschzyklen (im Programm Eco 40-60)

<sup>3</sup> Gewichteter Wasserverbrauch in Litern pro Waschgang (im Programm Eco 40-60)

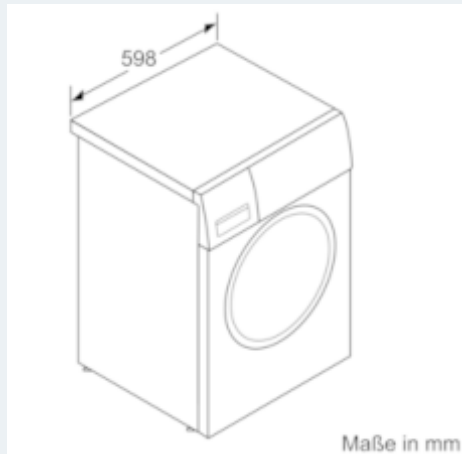
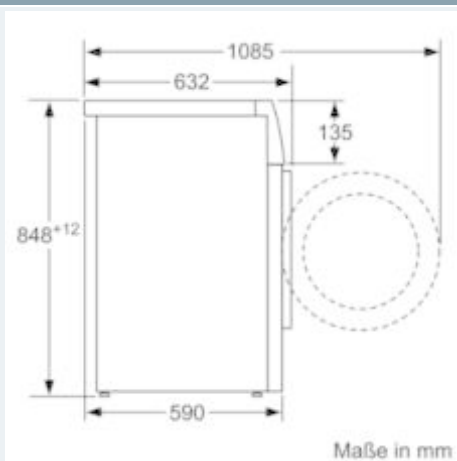
<sup>4</sup> Laufzeit für das Programm Eco 40-60

\* Garantiebedingungen finden Sie unter <https://www.siemens-home.bsh-group.com/de/kundendienst/garantie>

\*\* Der angegebene Wert ist gerundet.

iQ800, Waschmaschine, Frontlader, 10  
kg, 1600 U/min.  
WM16XE91

## Maßzeichnungen



<b>Name oder Handelsmarke des Lieferanten:</b>		Siemens	
<b>Anschrift des Lieferanten <sup>(b)</sup>:</b>		BSH Hausgeräte GmbH, Carl-Wery-Str. 34, 81739 Munich, Germany	
<b>Modellkennung:</b>		WM16XE91	
<b>Allgemeine Produktparameter:</b>			
Parameter	Wert	Parameter	Wert
Nennkapazität <sup>(a)</sup> (kg)	10.0	Abmessungen in cm	Höhe 84.8
			Breite 59.8
			Tiefe 59.0
EEIW <sup>(a)</sup>	67.9	Energieeffizienzklasse <sup>(a)</sup>	C <sup>(c)</sup>
Wascheffizienzindex <sup>(a)</sup>	1.04	Spülwirkung (g/kg) <sup>(a)</sup>	4.5
Energieverbrauch in kWh [pro Betriebszyklus] im eco-Programm bei Kaltwasseranschluss. Der tatsächliche Energieverbrauch hängt von der jeweiligen Nutzung des Geräts ab.		Wasserverbrauch in Litern pro Betriebszyklus im Programm „eco 40-60“. Der tatsächliche Wasserverbrauch hängt von der jeweiligen Nutzung des Geräts und vom Härtegrad des Wassers ab.	
Höchste Temperatur innerhalb der behandelten Textilien <sup>(a)</sup> (°C)	Nennkapazität 40	Restfeuchte <sup>(a)</sup> (%)	Nennkapazität 44
	halbe Nennkapazität 33		halbe Nennkapazität 44
	Viertel der Nennkapazität 25		Viertel der Nennkapazität 44
Schleuderdrehzahl <sup>(a)</sup> (U/min)	Nennkapazität 1600	Schleudereffizienzklasse <sup>(a)</sup>	A <sup>(c)</sup>
	halbe Nennkapazität 1600		
	Viertel der Nennkapazität 1600		

Programmdauer <sup>(a)</sup> (h:min)	Nennkapazität	3:55	Art	Standgerät
	halbe Nennkapazität	2:55		
	Viertel der Nennkapazität	2:45		
Luftschallemissionen im Schleudergang <sup>(a)</sup> (dB(A) re 1 pW)	72	Luftschallemissionsklasse <sup>(a)</sup> (Schleudergang)	A	
Aus-Zustand (W)	0.10	Bereitschaftszustand (W)	0.50	
Zeitvorwahl (W) (falls zutreffend)	0.60	vernetzter Bereitschaftsbetrieb (W) (falls zutreffend)	1.50	
<b>Mindestlaufzeit der vom Lieferanten angebotenen Garantie <sup>(b)</sup> :</b>			2 Jahre	
<b>Dieses Produkt ist so konzipiert, das es während des Waschzyklus Silberionen freisetzt</b>			Nein	
<b>Weitere Angaben:</b>				
Weblink zur Website des Lieferanten, auf der die Informationen gemäß Anhang II Nummer 9 der Verordnung (EU) 2019/2023 der Kommission <sup>(d)</sup> <sup>(b)</sup> zu finden sind: <a href="http://www.siemens-home.bsh-group.com/energylabel">www.siemens-home.bsh-group.com/energylabel</a>				
<p><sup>(a)</sup> Angaben für das Programm „eco 40-60“.</p> <p><sup>(b)</sup> Änderungen dieser Einträge gelten nicht als relevante Änderungen im Sinne des Artikels 4 Absatz 4 der Verordnung (EU) 2017/1369.</p> <p><sup>(c)</sup> Wenn der endgültige Inhalt dieser Zelle in der Produktdatenbank automatisch generiert wird, darf der Lieferant diese Daten nicht eingeben.</p> <p><sup>(d)</sup> Verordnung (EU) 2019/2022 der Kommission vom 1. Oktober 2019 zur Festlegung von Ökodesign-Anforderungen an Haushaltsgeschirrspüler gemäß der Richtlinie 2009/125/EG des Europäischen Parlaments und des Rates, zur Änderung der Verordnung (EG) Nr. 1275/2008 der Kommission und zur Aufhebung der Verordnung (EU) Nr. 1016/2010 der Kommission (siehe Seite 267 dieses Amtsblatts).</p>				