

Waschmaschine, Frontlader, 7 kg, 1400 U/min.  
CWF14J01



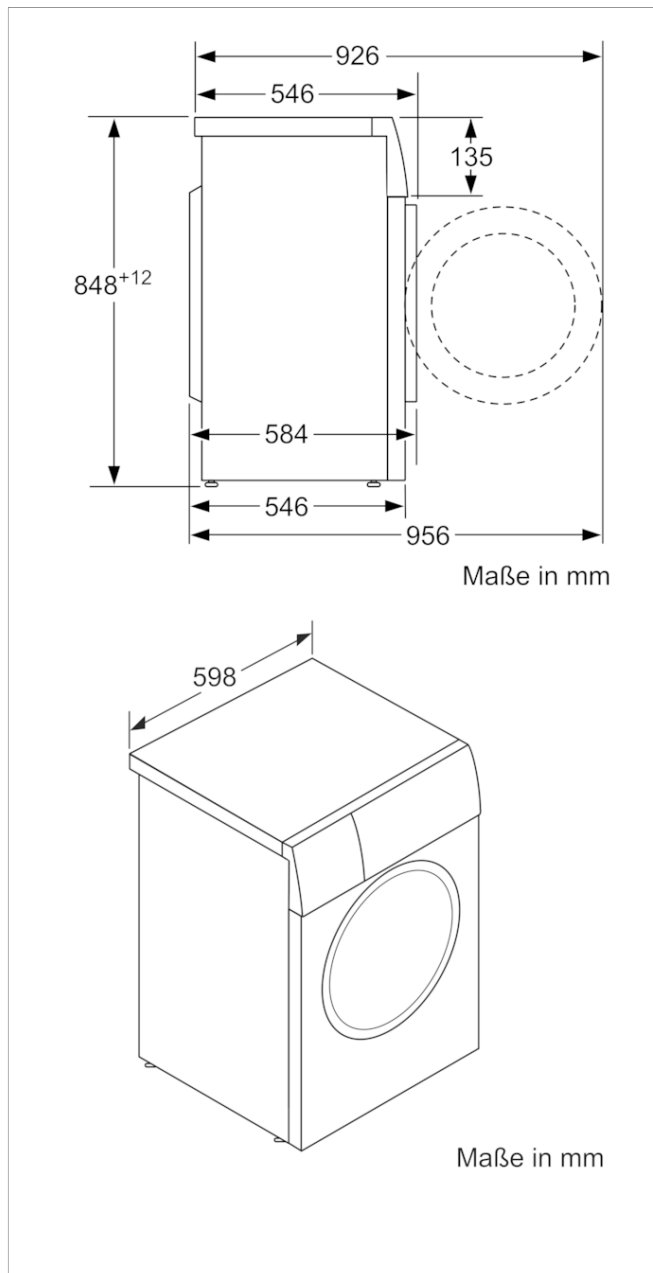
## CWF14J01

• energy

### Leistung und Verbrauch

- Nennkapazität: 7 kg
  - Energieeffizienzklasse: A+++ auf einer Energieeffizienzklasse-Skala von A+++ bis D
  - Energieverbrauch von 157 kWh/Jahr auf der Grundlage von 220 Standard-Waschzyklen für 60°C- und 40°C-Baumwollprogramme bei vollständiger Befüllung und Teilbefüllung sowie dem Verbrauch der Betriebsarten mit geringer Leistungsaufnahme. Der tatsächliche Energieverbrauch hängt von der Art der Nutzung des Geräts ab.
  - 10% sparsamer (157 kWh /Jahr) als der Grenzwert (174 kWh/Jahr) der Energieeffizienzklasse A+++ in der Kategorie 7 kg nach der EU-Verordnung 1061/2010
  - Energieverbrauch des Standardprogramms Baumwolle 60°C 0.8 kWh bei vollständiger Befüllung und 0.65 kWh bei Teilbefüllung sowie 0.6 kWh im Standardprogramm Baumwolle 40°C bei Teilbefüllung
  - gewichtete Leistungsaufnahme im Aus-Zustand / unausgeschaltetem Zustand: 0.12 W / 0.5 W
  - Wasserverbrauch von 9020 Liter/Jahr auf der Grundlage von 220 Standard-Waschzyklen für 60°C- und 40°C-Baumwollprogramme bei vollständiger Befüllung und Teilbefüllung. Der tatsächliche Wasserverbrauch hängt von der Art der Nutzung des Geräts ab.
  - Schleudereffizienzklasse: B
  - max. Schleuderdrehzahl: 1400 U/Min.\*\* max. Restfeuchte: 50 %
  - Das Baumwolle Intensiv 40 und Eco 40-60 sind die Standardwaschprogramme, auf die sich die Angaben und Informationen auf dem Etikett und dem Datenblatt beziehen. Diese Programme eignen sich zur Reinigung von normal verschmutzter Baumwollwäsche und sind hinsichtlich des kombinierten Energie- und Wasserverbrauchs die effizientesten Programme. Die tatsächliche Temperatur kann bei dieser Kombination von der angegebenen Programmtemperatur abweichen. Die Waschzeiten werden verlängert, um den Energieverbrauch zu senken. Die Waschwirkung A ist dabei immer garantiert.
  - Programmdauer des Standardprogramms Baumwolle 60 °C 210 min bei vollständiger Befüllung und 210 min bei Teilbefüllung sowie im Standardprogramm Baumwolle 40 °C 180 min bei Teilbefüllung
  - Geräuschwert Waschen im Standardprogramm Baumwolle 60°C bei vollständiger Befüllung in dB (A) re 1 pW: 52
  - Geräuschwert Schleudern im Standardprogramm Baumwolle 60°C bei vollständiger Befüllung in dB (A) re 1 pW: 75
- Programme**
- Standardprogramme: Baumwolle, Pflegeleicht, Fein/Seide,

## Waschmaschine, Frontlader, 7 kg, 1400 U/min. CWF14J01



### Ausstattungsmerkmale

**Bauform:** Standgerät  
**Höhe der Arbeitsplatte (mm):** 850  
**Abmessungen des Gerätes (mm):** 848 x 598 x 546  
**Nettogewicht (kg):** 68,498  
**Anschlusswert (W):** 2300  
**Absicherung (A):** 10  
**Spannung (V):** 220-240  
**Frequenz (Hz):** 50  
**Approbationszertifikate:** CE, VDE  
**Länge Anschlusskabel (cm):** 160  
**Waschwirkungsklasse:** A  
**Türanschlag:** Links  
**Rollen:** Nein  
**EAN-Nummer:** 4242004250616

### Verbrauchs- und Anschlusswerte

**Nennkapazität in kg Baumwolle für das Standard-Baumwollprogramm bei vollständiger Befüllung - neu (2010/30/EC):** 7,0  
**Energieeffizienzklasse (2010/30/EC):** A+++  
**Jährlicher Energieverbrauch (kWh/annum) - neu (2010/30/EC):** 157,00  
**Energieverbrauch (kWh):**  
 : 0,12  
 : 0,50  
**Jährlicher Wasserverbrauch (l/annum) - neu (2010/30/EC):** 9020  
**Schleuderwirkungsklasse:** B  
**Maximale Schleuderdrehzahl (rpm) - neu (2010/30/EC):** 1400  
**Durchschn. Waschzeit Baumwolle 40°C (Teilbeladung) min - neu (2010/30/EC):** 180  
**Durchschn. Waschzeit Baumwolle 60°C (volle Beladung) min - neu (2010/30/EC):** 210  
**Durchschn. Waschzeit Baumwolle 60°C (Teilbeladung) min - neu (2010/30/EC):** 210  
 :  
**Schalleistung Waschen dB(A) re 1 pW:** 52  
**Schalleistung Schleudern dB(A) re 1 pW:** 75  
**Art der Installation:** Standgerät

erstellt am 2021-01-07