

Waschmaschine, Frontlader, 8 kg, 1400 U/min.
CWF14N25

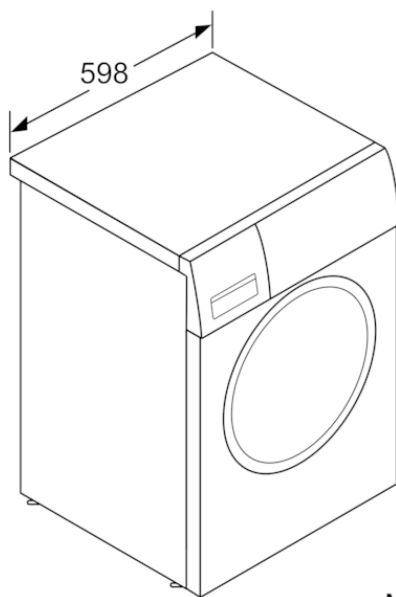


CWF14N25

Leistung und Verbrauch

- Nennkapazität: 8 kg
 - Energieeffizienzklasse: A+++ auf einer Energieeffizienzklasse-Skala von A+++ bis D
 - 30% sparsamer (137 kWh/Jahr) als der Grenzwert (196 kWh/Jahr) der Energieeffizienzklasse A+++ in der Kategorie 8 kg nach der EU-Verordnung 1061/2010
 - Energieverbrauch von 137 kWh/Jahr auf der Grundlage von 220 Standard-Waschzyklen für 60°C- und 40°C-Baumwollprogramme bei vollständiger Befüllung und Teilbefüllung sowie dem Verbrauch der Betriebsarten mit geringer Leistungsaufnahme. Der tatsächliche Energieverbrauch hängt von der Art der Nutzung des Geräts ab.
 - Energieverbrauch des Standardprogramms Baumwolle 60°C: 0.74 kWh bei vollständiger Befüllung und 0.69 kWh bei Teilbefüllung sowie 0.34 kWh im Standardprogramm Baumwolle 40°C bei Teilbefüllung
 - gewichtete Leistungsaufnahme im Aus-Zustand / unausgeschaltetem Zustand: 0.1 W / 0.5 W
 - Wasserverbrauch von 9900 Liter/Jahr auf der Grundlage von 220 Standard-Waschzyklen für 60°C- und 40°C-Baumwollprogramme bei vollständiger Befüllung und Teilbefüllung. Der tatsächliche Wasserverbrauch hängt von der Art der Nutzung des Geräts ab.
 - Schleudereffizienzklasse: B
 - max. Schleuderdrehzahl: 1400 U/Min.**
max. Restfeuchte: 53 %
 - Die Standard-Waschprogramme, auf die sich die Informationen auf dem Etikett und im Datenblatt beziehen, sind Baumwolle Intensiv 40 und Baumwolle Intensiv 60. Diese Programme eignen sich zur Reinigung normal verschmutzter Baumwollwäsche und sind in Bezug auf den kombinierten Energie- und Wasserverbrauch am effizientesten. Die tatsächliche Temperatur kann bei dieser Kombination von der angegebenen Programmtemperatur abweichen, Waschzeiten werden zugunsten eines niedrigeren Energieverbrauchs verlängert. Dabei ist immer eine Waschwirkung A sichergestellt.
 - Programmdauer des Standardprogramms Baumwolle 60 °C: 225 min bei vollständiger Befüllung und 225 min bei Teilbefüllung sowie im Standardprogramm Baumwolle 40 °C: 225 min bei Teilbefüllung
 - Geräuschwert Waschen im Standardprogramm Baumwolle 60°C bei vollständiger Befüllung in dB (A) re 1 pW: 49
 - Geräuschwert Schleudern im Standardprogramm Baumwolle 60°C bei vollständiger Befüllung in dB (A) re 1 pW: 72
- ### Programme
- Standardprogramme: Baumwolle, Pflegeleicht, Fein/Seide, Wolle-Handwäsche

Waschmaschine, Frontlader, 8 kg, 1400 U/min. CWF14N25



Maße in mm

Ausstattungsmerkmale

Bauform: Standgerät
Höhe der Arbeitsplatte (mm): 848
Abmessungen des Gerätes (mm): 848 x 598 x 590
Nettogewicht (kg): 71,901
Anschlusswert (W): 2300
Absicherung (A): 10
Spannung (V): 220-240
Frequenz (Hz): 50
Approbationszertifikate: CE, VDE
Länge Anschlusskabel (cm): 160
Waschwirkungsklasse: A
Türanschlag: Links
Rollen: Nein
EAN-Nummer: 4242004250531

Verbrauchs- und Anschlusswerte

Nennkapazität in kg Baumwolle für das Standard-Baumwollprogramm bei vollständiger Befüllung - neu (2010/30/EC): 8,0
Energieeffizienzklasse (2010/30/EC): A+++
Jährlicher Energieverbrauch (kWh/annum) - neu (2010/30/EC): 137,00
Energieverbrauch (kWh):
: 0,10
: 0,50
Jährlicher Wasserverbrauch (l/annum) - neu (2010/30/EC): 9900
Schleuderwirkungsklasse: B
Maximale Schleuderdrehzahl (rpm) - neu (2010/30/EC): 1400
Durchschn. Waschzeit Baumwolle 40°C (Teilbeladung) min - neu (2010/30/EC): 225
Durchschn. Waschzeit Baumwolle 60°C (volle Beladung) min - neu (2010/30/EC): 225
Durchschn. Waschzeit Baumwolle 60°C (Teilbeladung) min - neu (2010/30/EC): 225
:
Schalleistung Waschen dB(A) re 1 pW: 49
Schalleistung Schleudern dB(A) re 1 pW: 72
Art der Installation: Standgerät

erstellt am 2021-01-08