

Serie | 6, Einbau-Mikrowelle, 60 x 38  
cm  
BEL524MS0



#### Zubehör

1 x Rost  
1 x Drehteller

**Die Einbau-Mikrowelle für die  
38cm Nische: so können Sie Ihre  
Gerichte zeitsparend auftauen, aufwärmen  
und perfekt zubereiten.**

- **Mikrowellen-Funktion:** für eine schnelle Zubereitung, Auftauen und Aufwärmen von Gerichten.
- **AutoPilot 8:** jedes Gericht gelingt perfekt durch 8 voreingestellte Automatikprogramme.
- **Steuerung mit weißem LED-Display:** einfache Bedienung durch direkten Zugriff auf Zusatzfunktionen.
- **Versenkknebel:** für eine leichte Reinigung der Bedienoberfläche.
- **Edelstahlbackrohr:** leicht zu reinigender Innenraum dank glatter Oberflächen und keinen scharfen Kanten.

#### Technische Daten

Art des Mikrowellengerätes :	Mikrowelle+Grill
Steuerung :	elektronisch
Frontfarbe :	Edelstahl
Abmessungen des Gerätes (mm) :	382 x 594 x 317
Abmessungen des Garraumes (mm) :	201.0 x 308.0 x 282.0
Länge Anschlusskabel (cm) :	130
Nettogewicht (kg) :	17,411
Bruttogewicht (kg) :	19,5
EAN-Nummer :	4242005038879
Max. Mikrowellenleistung (W) :	800
Anschlusswert (W) :	1270
Absicherung (A) :	10
Spannung (V) :	220-230
Frequenz (Hz) :	50
Steckerart :	Schuko-/Gardy.m.Erdung



4 242005 038879

## Serie | 6, Einbau-Mikrowelle, 60 x 38 cm BEL524MS0

**Die Einbau-Mikrowelle für die 38cm Nische:  
so können Sie Ihre Gerichte zeitsparend  
auftauen, aufwärmen und perfekt  
zubereiten.**

### Maße

- Gerätemaße (HxBxT): 382 x 594 x 317 mm
- Nischenmaße (HxBxT): 365 mm x 560 mm x 300 mm
- „Maße und Einbauhinweise zu diesem Gerät gemäß technischer Zeichnung beachten“

### Mikrowelle und Heizart

- Max. Leistung: 800 W; 5 Mikrowellen-Leistungsstufen: 90 W, 180 W, 360 W, 600 W, 800 W
- Grill 1 kW
- Grill mit Mikrowellen-Leistungsstufen 90 W, 180 W, 360 W kombinierbar
- Mikrowelle und Grill einzeln und in Kombination nutzbar
- Garraumvolumen: 20 l

### Design

- Garraum aus Edelstahl

### Komfort

- LED-Display
- Elektronikuhr
- Drehknebel
- Leicht-Bedien-Konzept: besonders einfaches, problemloses Einstellen
- AutoPilot 8 Programme
- 4 Auftau- und 3 Garprogramme im Mikrowellenbetrieb, 1 Programm für Kombinationsbetrieb
- Memory-Funktion (1 Speicherplatz)
- LED-Innenbeleuchtung
- 25.5 cm Glas-Drehteller
- Drehtür mit Sichtfenster, links angeschlagen
- Elektronische Türöffnung
- Bedienung über Sensortasten

### Zubehör

- 1 x Drehteller, 1 x Rost

### Umwelt und Sicherheit

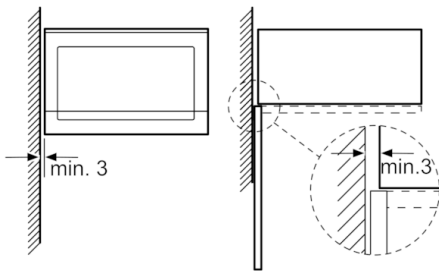
- Sicherheitsabschaltung Türkontaktschalter
- Kühlgebläse

### Technische Info:

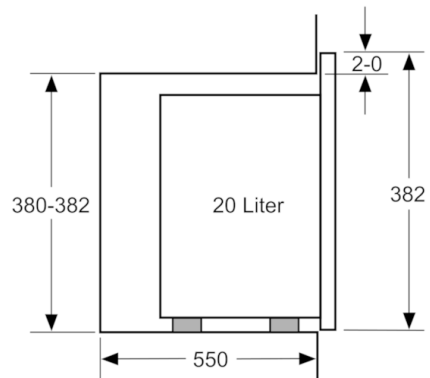
- Länge des Anschlusskabels: 130 cm
- Gesamtanschlusswert Elektro: 1.27 kW
- Nennspannung: 220 - 230 V
- Einbaugerät für 60 cm breiten Oberschrank, Geeignet für 60 cm breite Hochschränke

## Serie | 6, Einbau-Mikrowelle, 60 x 38 cm BEL524MS0

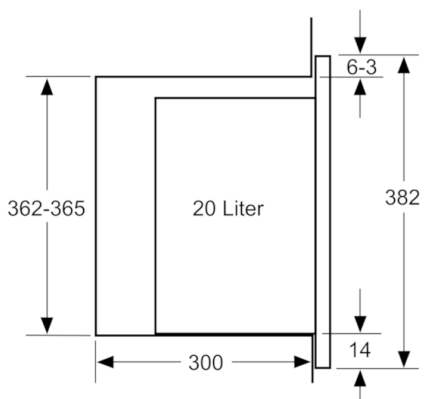
Mikrowelle  
Eckeinbau



Maße in mm

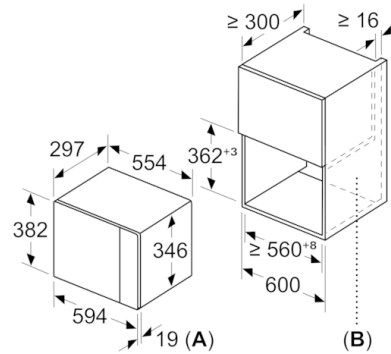


Maße in mm

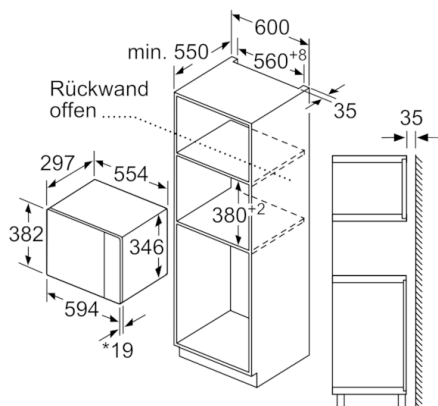


Maße in mm

Maße in mm



**A:** 20 mm für Metallfront  
**B:** Rückwand offen



\* 20 mm für Metallfront

Maße in mm