



UKS 130-1 A++

UKS 130-1 A++

UKS 140-1 RVA++

Produktdaten nach (EU) 1060/2010 für Haushaltskühlgeräte

Warenzeichen	Exquisit	Exquisit
Modell	UKS140-1RVA++	UKS130-1A++
Kategorie κ ₁	1	7
Energieeffizienzklasse κ ₂	A++	A++
Energieverbrauch [kWh /Jahr] κ ₃	91	137
Nutzzinhalte Kühlfach [Liter]	131	100
Nutzzinhalte Gefrierfach [Liter]	0	16
Sternkennzeichen/Temp. [*/°C] κ ₄	–	4* / -18
Lagerzeit bei Störung [Std.] κ ₆	–	12
Gefriervermögen [kg/24 Std.]	–	2
Klimaklasse κ ₇	N/ST	N/ST
Geräuschpegel [dB(A) re 1 pW]	39	39
Stand-/ Unter-/ Einbaugerät	–/•/–	–/•/–

Weitere Angaben

Abtauverfahren Kühlteil

manuell / automatisch –/• –/•

Abtauverfahren Gefrierenteil

manuell / automatisch – •/–

Bauform

Türanschlag wechselbar • •

Festtürtechnik • •

Vorderfüße höhenverstellbar • •

Kompressoren 1 1

Kühlmittel R 600a • •

Ausstattung

Temperaturregelung • •

Innenbeleuchtung im Kühlteil • •

Gemüseschalen / Eierablagen 1/ 2x6 1/ 1x6

Türfächer 2/1 2/1

Glasabstellregale / verstellbar 2/2 1/1

Abdeckplatte ü. Gemüseschale 1 1

Abmessungen / Gewicht

H x B x T unverpackt [cm] 82,0x59,0x54,3 82,0x59,0x54,3

Tiefe bei geöffneter Tür [cm] 115 115

H x B x T verpackt [cm] 88,5x62,5x58,0 88,6x62,5x58,0

Gewicht unverpackt [kg] 32 32,5

Gewicht verpackt [kg] 35,5 36

Elektrischer Anschluss

Spannung / Frequenz [V / Hz] 220-240 / 50 220-240 / 50

Leistungsaufnahme [W] 65 63

Stromaufnahme [A] 0,6 0,65

Sicherheitsbestimmungen CE CE

EAN Nr. 4016572022865 4016572022780

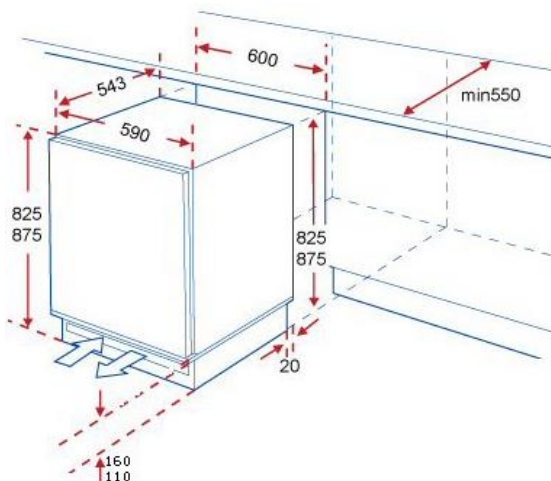
Artikel- Nr.: 0150105 0150101

Containermenge [Stk] 226 226



UKS 140-1 RVA++

Einbauskeizze



κ₃ Messung nach EN-ISO 15502 mit einem Wandabstand von 3cm

Erklärung zu weiteren Endnoten siehe Zusatzblatt im Anhang