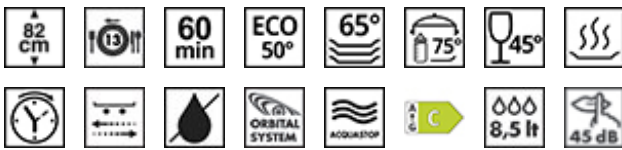


## PL252CSDE

Geschirrspüler, Neutrales Design, Teilintegrierbar/Einbau, 60 cm, Nennkapazität in Maßgedecken: 13, Silber, C



### TYP

Produktkategorie: Geschirrspüler • Komm. Höhe: 82 cm • Nennkapazität in Maßgedecken: 13 • Installation: Teilintegrierbar /Einbau • Komm. Breite: 60 cm • Möbelfront: Nicht im Lieferumfang • EAN-Code: 8017709305185

### DESIGN

Farbe: Silber • Oberfläche: Silber • Design: Neutrales Design • Ausführung der Bedienblende: Silber • Ausführung der Gerätetür: Rahmenlos • Display-Farbe: Weiß • Farbe der Bedientasten: Silber

### PROGRAMME / FUNKTIONEN

Anzahl der Programme: 5 • Schnell 60 min.: Ja • ECO: Ja • Mix 65°C: Ja • Steril 75 °C: Ja • Glas 45°C: Ja • Spültemperaturen: 45, 50, 65, 75 °C

### OPTIONEN

Extra Trocken: Ja • Zeitvorwahl: 3-6-9 h

## SPÜLKÖRBE

Anzahl der Spülkörbe: 2 • Farbe der Geschirrkörbe: Grau • Farbe der Korbeinsätze: Grau • Korbgriffe: Kunststoff für Ober-/Unterkorb • Oberkorb: Mit 1 klappbarem Tellerträger • Glass holder: Ja • Oberkorb mit EasyGlide-System: Ja • Höhenverstellung Oberkorb: 3 Ebenen • Unterkorb: Mit 2 klappbaren Tellerträgern • Max. Tellerdurchmesser für Oberkorb: 25,0 cm • Unterkorb mit Anti-Tropfeneinsätzen: Ja • Max. Tellerdurchmesser für Unterkorb: 30,0 cm • Besteckkorb: Ja • Farbe der inneren Komponenten: Grau

## TECHNISCHE EIGENSCHAFTEN

Bedienelemente: Elektronisch • Automatische Türöffnung nach Programmende: Ja • Anzeige Ein/Aus: Ja • Anzeige Salzmenge: LED • Anzeige Klarspülmangel: LED • Anzeige Programmende: Akustisches Signal bei Programmende • Spülsystem: Orbital-Spülsystem • Trocknungssystem: Natürliche Kondensationstrocknung mit Dry Assist+ (automatische Türöffnung nach Programmende) • Motortyp: Inverter 2.0 • 3. Spülebene oben: Einzeln rotierend • Wasserenthärter: Elektronisch regelbar • Wasserschutzsystem: Stop-Aqua total • Wasserzulauf: Kalt-/Heißwasser bis max. 60°C - Energieeinsparung mit Heißwasser von bis zu 35% • Max. Wasserhärte: 100°FH;58°dH • Wrasenschutz: Selbstklebende Schutzfolie • Material des Bottichs: Edelstahl • Material des Filters: Edelstahl • Integrierter Durchlauferhitzer: Ja • Türscharniersystem: Selbstausgleichender Türgewichtsausgleich mit variablen Scharnieren • Min. und max. Sockelhöhe: 100 - 215 mm • Regulierbare Stellfußhöhe: +70 mm (820 bis 890 mm) • Hinterer Stellfuß von vorne höhenregulierbar: Ja

## TECHNISCHE DATEN / ENERGIELABEL - AB 1.3.2021

Energieeffizienzklasse: C • Energieverbrauch des eco-Programms pro 100 Betriebszyklen: 73 kWh • Nennkapazität (ps): 13 • Wasserverbrauch des ECO-Programms pro Betriebszyklus: 8,5 l • Dauer des Programms: 4:40 h:min • Luftschallemissionen: 45 dB(A) re 1 pW • Luftschallemissionsklasse: C • Energieeffizienzindex (EEL): 43,8

## ELEKTRISCHER ANSCHLUSS

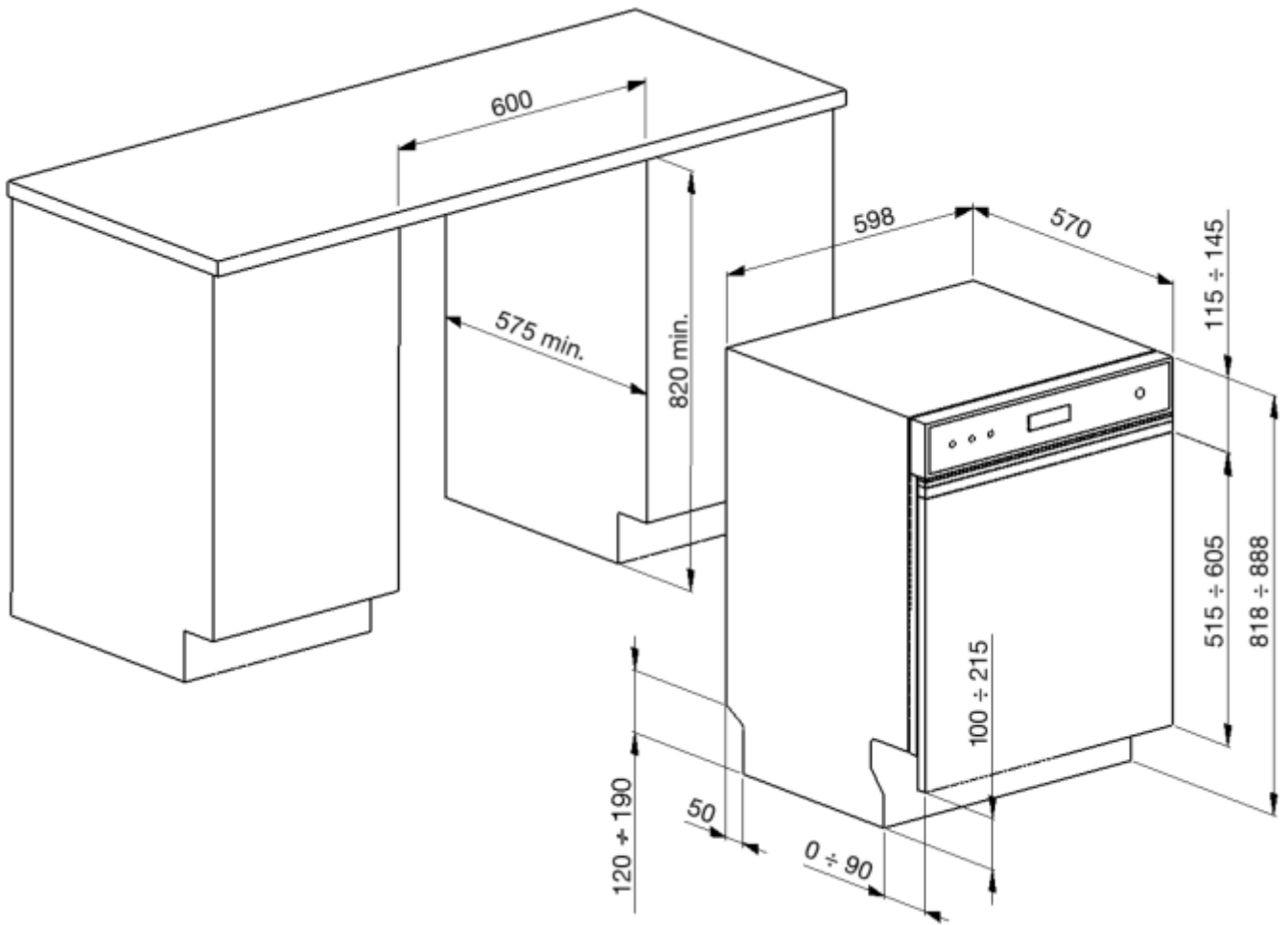
Elektrische Gesamtanschlusswert: 1800 W • Spannung: 220-240 V • Stromversorgung: Einphasig • Frequenz: 50 Hz • Länge des Netzkabels: 140 cm

## LOGISTIK-INFORMATIONEN

Produktabmessungen HxBxT: 818x598x570

## OPTIONAL

KITPLV2: Zubehör, Produkttyp: Extension kit, GeschirrspülerKITPL60X: Zubehör, Produkttyp: Sockel-Kit, Geschirrspüler



# Produktdatenblatt

DELEGIERTE VERORDNUNG (EU) 2019/2017 DER KOMMISSION

**Name oder Handelsmarke des Lieferanten:** SMEG

**Anschrift des Lieferanten:** Via Leonardo da Vinci, 4 42016 Guastalla (RE) - Italy

**Modellkennung:** PL252CSDE

## Allgemeine Produktparameter:

Parameter	Wert	Parameter	Wert	
Nennkapazität (ps)	13	Abmessungen in cm	Höhe	82
			Breite	60
			Tiefe	57
EEl	43.8	Energieeffizienzklasse	C	
Reinigungsleistungsindex (IC)	1.125	Trocknungsleistungsindex (ID)	1.065	
Energieverbrauch in kWh (pro Betriebszyklus) im eco-Programm bei Kaltwasseranschluss. Der tatsächliche Energieverbrauch hängt von der jeweiligen Nutzung des Geräts ab.	0.734	Wasserverbrauch in Litern (pro Betriebszyklus) im eco-Programm. Der tatsächliche Wasserverbrauch hängt von der jeweiligen Nutzung des Gerätes und vom Wasserhärtegrad des Wassers ab	8.5	
Programmdauer (h:min)	4:40	Bauart	Einbau	
Luftschallemissionen in dB(A) in Bezug auf 1 pW	44	Luftschallemissionsklasse	C	
Off-mode (W) (if applicable)	0.50	Standby mode (W) (if applicable)	0.50	
Zeitvorwahl (W) (falls zutreffend)	2.00	Vernetzter Bereitschaftszustand (W) (falls zutreffend)	—	

**Mindestlaufzeit der vom Lieferanten angebotenen Garantie:** 24 monate

## Weitere Angaben:

**Weblink zur Webseite des Lieferanten auf der die Informationen gemäß Anhang II Nummer 6 der Verordnung (EU) 2019/2022 (1) (b) der Kommission zu finden sind:** <https://www.smeg.com/services/customer-service>