

N 50, Vollintegrierter Geschirrspüler, 60 cm  
S355HUX15E



COOKING PASSION SINCE 1877



Der flexible Geschirrspüler mit Besteckschublade zeigt durch das InfoLight ob das Gerät noch läuft.

- ✓ Flex II Korbsystem – Adaptable elements and a versatile Flex Cutlery Drawer for even greater loading flexibility
- ✓ InfoLight – Solange der rote Punkt auf den Boden vor dem Geschirrspüler projiziert ist, läuft er noch
- ✓ Chef 70°C – das Profi-Programm gegen hartnäckige Verschmutzungen.
- ✓ Aqua Stop®: Eine NEFF Garantie bei Wasserschäden - ein Geräteleben lang.\*

#### Ausstattung

##### Technische Daten

Energieeffizienzklasse (EU 2017/1369) : E  
 Energieverbrauch des eco-Programms pro 100 Betriebszyklen (EU 2017/1369) : 94 kWh  
 Höchste Anzahl von Maßgedecken (EU 2017/1369) : 13  
 Wasserverbrauch in Litern im eco-Programm pro Betriebszyklus (EU 2017/1369) : 9,5 l  
 Programmdauer (EU 2017/1369) : 3:45 h  
 Luftschallemissionen (EU 2017/1369) : 46 dB(A) re 1 pW  
 Luftschallemissionsklasse (EU 2017/1369) : C  
 Bauform : Eingebaut  
 Höhe der Arbeitsplatte : 0 mm  
 Abmessungen des Gerätes : 815 x 598 x 550 mm  
 Nischenmaße (H x B x T) : 815-875 x 600 x 550 mm  
 Approbationszertifikate : CE, VDE  
 Tiefe bei geöffneter Tür (90°) : 1150 mm  
 Höhenverstellbare Füße : Ja - von vorne  
 Höhenverstellung max. : 60 mm  
 Verstellbarer Sockel : Horizontal und Vertikal  
 Nettogewicht : 36,480 kg  
 Bruttogewicht : 39,0 kg  
 Anschlusswert : 2400 W  
 Absicherung : 10 A  
 Spannung : 220-240 V  
 Frequenz : 50; 60 Hz  
 Länge Anschlusskabel : 175 cm  
 Steckerart : Schuko-/Gardy.m.Erdung  
 Länge Zulaufschlauch : 165 cm  
 Länge Ablaufschlauch : 190 cm  
 EAN-Nummer : 4242004263203  
 Art der Installation : Vollintegrierbar

#### Sonderzubehör

Z7710X0	Schlauchverlängerung Zu- und Ablauf
Z7861X1	Verblendungs-u.Befestigungssatz 81,5 cm
Z7863X0	Besteckkorb
Z7863X1	Korbeinsatz f.Langstielgläser
Z7863X8	Kristallglas-Korb
Z7865X1EU	Netzkabel mit EU-Stecker 5m
Z7865X6	Vorsatztür Edelstahl
Z7870X0	Spülhilfe-Set
Z7880X0	Klappscharnier für hohe Korpusmaße



## Ausstattung

### Leistung und Verbrauch

- Energieeffizienzklasse<sup>1</sup>: E
- Energie<sup>2</sup> / Wasser<sup>3</sup>: 94 kWh / 9.5 Liter
- Fassungsvermögen: 13 Maßgedecke
- Programmdauer<sup>4</sup>: 3:45 (h:min)
- Geräusch: 46 dB(A) re 1 pW
- Geräusch-Effizienzklasse: C

### Programme und Optionen

- 6 Programme: Eco 50 °C, Auto 45-65 °C, Chef 70 °C, Kurz 60 °C, Glas 40 °C, Favorit
- Vorspülen
- 3 Sonderfunktionen: Extra Trocknen, IntensivZone, VarioSpeed Plus
- EasyClean

### Spültechnik und Sensorik

- Wärmetauscher.
- Aqua- und Beladungssensor
- DosierAssistent
- EfficientSilentDrive
- Reiniger-Automatik
- Selbstreinigendes Sieb mit 3-fach Wellen-Filtersystem
- Innenbehälter/Boden: Edelstahl/Polinox

### Korbsysteme

- Flex II Korbsystem
- FlexSchublade
- Höhenverstellbarer Oberkorb mit RackMatic® (3-stufig)
- Komfortrollen im Unterkorb
- Korbstopper (Rack Stopper) gegen ein Überrollen des Unterkorbes
- Umklappbare Stachelreihe im Oberkorb
- Umklappbare Stachelreihen im Unterkorb (4x)
- Tassenablage im Oberkorb (2-teilig)

### Anzeige und Bedienung

- Bedienung von oben
- Bedienblende mit Klartext (englisch)
- InfoLight rot
- Restzeitanzeige in Minuten
- Akustisches Signal bei Programmende
- Startzeitvorwahl 1-24 Stunden

### Technische Informationen und Zubehör

- Neff AquaStop®
- Integrierter Glasschutz
- Inkl. Dampfschutz-Blech
- Gerätemaße (H x B x T): 81.5 cm x 59.8 cm x 55.0 cm

<sup>2</sup>Energieverbrauch kWh/100 Betriebszyklen (im Programm Eco 50 °C)

<sup>3</sup> Wasserverbrauch in Liter pro Betriebszyklus (im Programm Eco 50 °C)

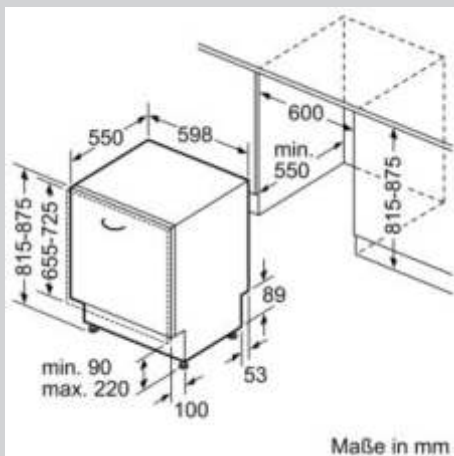
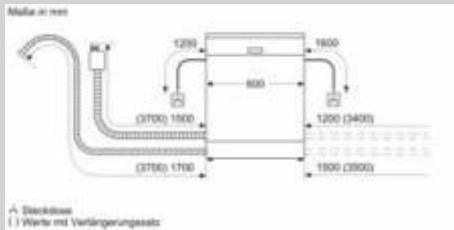
<sup>4</sup> Programmdauer im Programm Eco 50 °C

\* Garantiebedingungen finden Sie unter <https://www.neff-home.com/de/service/neff-garantien/herstellergarantie>

<sup>1</sup> auf einer Energieeffizienzklassen-Skala von A bis G

N 50, Vollintegrierter Geschirrspüler, 60 cm  
S355HUX15E

Maßzeichnungen



# Produktdatenblatt

DELEGIERTE VERORDNUNG (EU) 2019/2017 DER KOMMISSION

<b>Name oder Handelsmarke des Lieferanten</b> <sup>(a)</sup> <sup>(b)</sup> :	Neff			
<b>Anschrift des Lieferanten</b> <sup>(a)</sup> <sup>(b)</sup> :	BSH Hausgeräte GmbH, Carl-Wery-Str. 34, 81739 Munich, Germany			
<b>Modellkennung</b> <sup>(a)</sup> :	S355HVX15E			
<b>Allgemeine Produktparameter:</b>				
Parameter	Wert	Parameter	Wert	
Nennkapazität <sup>(d)</sup> (ps)	13	Abmessungen in cm <sup>(a)</sup> <sup>(b)</sup>	Höhe	82
			Breite	60
			Tiefe	55
EEI <sup>(d)</sup>	56	Energieeffizienzklasse <sup>(d)</sup>	E <sup>(c)</sup>	
Reinigungsleistungsindex <sup>(d)</sup>	1.121	Trocknungsleistungsindex <sup>(d)</sup>	1.061	
Energieverbrauch in kWh [pro Betriebszyklus] im eco-Programm bei Kaltwasseranschluss. Der tatsächliche Energieverbrauch hängt von der jeweiligen Nutzung des Geräts ab.	0.937	Wasserverbrauch in Litern [pro Betriebszyklus] im eco-Programm. Der tatsächliche Wasserverbrauch hängt von der jeweiligen Nutzung des Geräts und vom Härtegrad des Wassers ab.	9.5	
Programmdauer <sup>(d)</sup> (h:min)	3:45	Art	Einbau	
Luftschallemissionen <sup>(d)</sup> (in dB(A) re 1 pW)	46	Luftschallemissionsklasse <sup>(d)</sup>	C <sup>(c)</sup>	
Aus-Zustand (W) (falls zutreffend)	-	Bereitschaftszustand (W) (falls zutreffend)	0.50	
Zeitvorwahl (W) (falls zutreffend)	4.00	vernetzter Bereitschaftsbetrieb (W) (falls zutreffend)	0.00	
<b>Mindestlaufzeit der vom Lieferanten angebotenen Garantie</b> <sup>(a)</sup> <sup>(b)</sup> :	24 Monate			
<b>Weitere Angaben</b> <sup>(a)</sup> <sup>(b)</sup> :				
Weblink zur Website des Lieferanten, auf der die Informationen gemäß Anhang II Nummer 6 der Verordnung (EU) 2019/2022 der Kommission zu finden sind: <a href="http://www.neff-home.com/energylabel">www.neff-home.com/energylabel</a>				

<sup>(a)</sup> Dieser Eintrag gilt nicht als relevant im Sinne des Artikels 2 Absatz 6 der Verordnung (EU) 2017/1369.

<sup>(b)</sup> Änderungen dieser Einträge gelten nicht als relevante Änderungen im Sinne des Artikels 4 Absatz 4 der Verordnung (EU) 2017/1369.

<sup>(c)</sup> Wenn der endgültige Inhalt dieser Zelle in der Produktdatenbank automatisch generiert wird, darf der Lieferant diese Daten nicht eingeben.

<sup>(d)</sup> Angaben für das eco-Programm.