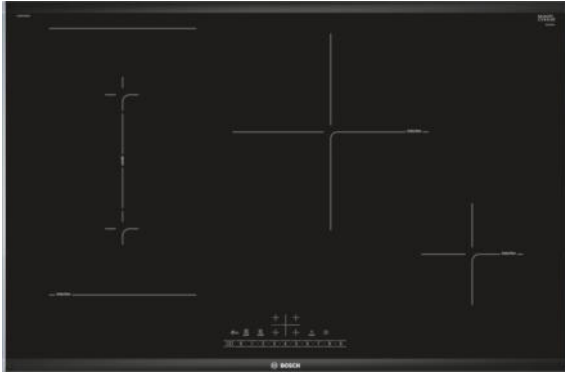


**Serie | 6, Induktionskochfeld, 80 cm,  
Schwarz  
PVS875FB5E**



#### **Sonderzubehör**

HEZ9ES100 :  
HEZ9SE040 : 4 teiliges Topfset  
HEZ9SE060 : 6 teiliges Topfset

#### **Die CombiInduction Kochstelle: platzieren Sie großes, ovales oder rechteckiges Kochgeschirr auf zwei zusammenschaltbaren Kochzonen.**

- **DirectSelect:** direkte, einfache Auswahl der gewünschten Kochzone, Leistungsstufe und zusätzlicher Funktionen.
- **CombiZone:** Verbinden Sie zwei Induktionsfelder, um große Töpfe zu erhitzen.
- **PowerBoost:** bis zu 50 % mehr Power für schnelleres Erhitzen Ihres Induktionskochfeldes.
- **ReStart:** Sollte einmal etwas überkochen, schaltet sich das Kochfeld automatisch aus und speichert die zuletzt gewählte Einstellung.
- **Timer mit Abschaltfunktion:** schaltet die gewählte Kochzone nach der gewünschten Zeit ab.

#### **Technische Daten**

Gerätetyp : Kochstelle Glaskeramik  
Bauform : Eingebaut  
Energiequelle : Elektro  
Anzahl der Kochzonen, die gleichzeitig benutzt werden können :  
4  
Nischenmaße (H x B x T) : 51 x 750-780 x 490-500 mm  
Gerätebreite : 816 mm  
Abmessungen des Gerätes : 51 x 816 x 527 mm  
Abmessungen des verpackten Gerätes : 126 x 953 x 608 mm  
Nettogewicht : 15,030 kg  
Bruttogewicht : 16,4 kg  
Restwärmanzeige : Getrennt  
Lage der Steuerung : Vorne  
Hauptoberflächenmaterial : Glaskeramik  
Oberflächenfarbe : Schwarz  
Approbationszertifikate : AENOR, CE  
Länge Anschlusskabel : 110 cm  
EAN-Nummer : 4242005098392  
Elektroanschlusswert : 7400 W  
Spannung : 220-240 V  
Frequenz : 50; 60 Hz



## **Serie | 6, Induktionskochfeld, 80 cm, Schwarz PVS875FB5E**

### **Die CombiInduction Kochstelle: platzieren Sie großes, ovales oder rechteckiges Kochgeschirr auf zwei zusammenschaltbaren Kochzonen.**

#### **Flexibilität der Kochzonen**

- 1 CombiZone  
: Bei Verwendung von größerem Kochgeschirr werden zwei Kochzonen zu einer größeren verbunden..
- 80 cm: Platz für 4 Töpfe oder Pfannen.
- Kochzone vorne links: 210 mm, 190 mm, 2.2 kW (maximale Leistung 3.7 kW)
- Kochzone hinten links: 210 mm, 190 mm, 2.2 kW (maximale Leistung 3.7 kW)
- Kochzone hinten rechts: 280 mm , 2.6 kW (maximale Leistung 3.7 kW)
- Kochzone vorne rechts: 145 mm, 1.4 kW (maximale Leistung 2.2 kW)

#### **Benutzerfreundlichkeit**

- DirectSelect: Steuern Sie die Leistung direkt mit der aufgedruckten Touch-Leiste.
- 17 Leistungsstufen: Stellen Sie die Wärme mit 17 Leistungsstufen (9 Hauptstufen und 8 Zwischenstufen) präzise ein.
- Timer mit Abschaltfunktion je Kochzone  
Schaltet die Kochzone am Ende der eingestellten Zeit aus (z. B. bei gekochten Eiern).
- Kurzzeitwecker  
Am Ende der eingestellten Zeit ertönt ein Signal (z. B. beim Pastakochen).

#### **Zeitersparnis und Effizienz**

- PowerBoost-Funktion für alle Kochzonen  
: Mit 50 % mehr Leistung z. B. Wasser schneller zum Kochen bringen als auf höchster Leistungsstufe.
- MoveMode (2 Stufen): erhöht oder verringert die Leistung einfach durch ziehen des Topfes nach vorne oder hinten.
- QuickStart: Beim Einschalten wählt das Kochfeld automatisch die Kochzone aus, auf dem im ausgeschaltetem Zustand Kochgeschirr aufgesetzt wurde.
- ReStart: Im Falle von unbeabsichtigtem Ausschalten des Kochfeldes bleiben alle Einstellungen erhalten, wenn Sie innerhalb von 4 Sekunden wieder einschalten.

#### **Design**

- ComfortProfil

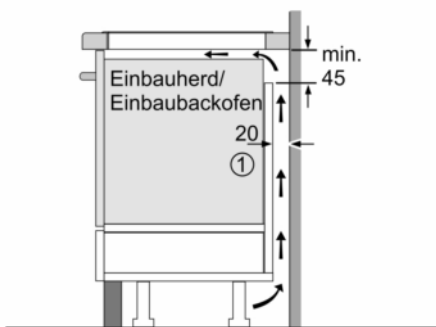
#### **Sicherheit**

- 2 stufige Restwärmeanzeige je Kochzone: Zeigt an welche Kochzonen noch heiß oder warm sind.
- Kindersicherung: Verhindert eine unbeabsichtigte Aktivierung des Kochfeldes.
- Wischschutzfunktion: Übergekochte Flüssigkeiten abwischen, ohne die Einstellungen unbeabsichtigt zu ändern (30 Sekunden sind alle Touch-Tasten blockiert).
- Hauptschalter: Alle Kochzonen auf einmal ausschalten.
- Automatische Sicherheitsabschaltung: Aus Sicherheitsgründen schaltet das Kochfeld nach einer voreingestellten Zeit ohne Interaktion automatisch ab (einstellbar).
- Energieverbrauchsanzeige: zeigt den Stromverbrauch des letzten Kochvorgangs an.

#### **Installation**

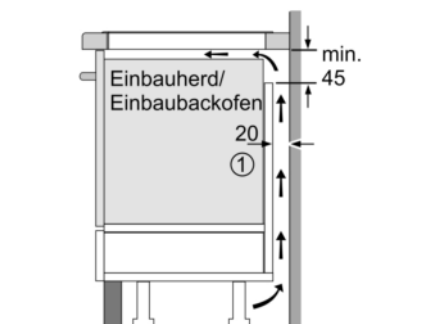
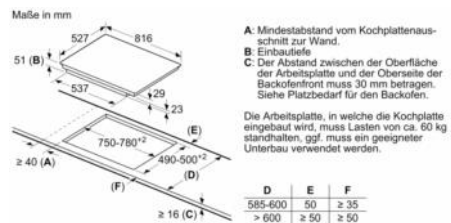
- Abmessungen des Gerätes (HxBxT mm): 51 x 816 x 527
- Erforderliche Nischengröße (HxBxT mm : 51 x 750 x (490 - 500)
- Minimale Arbeitsplattenstärke: 16 mm
- Gesamtanschlusswert: 7400 W
- PowerManagement Funktion: Begrenzen Sie bei Bedarf die maximale Leistung (Abhängig vom Sicherungsschutz der Elektroinstallation).
- Netzkabel: 110 cm, Anschlusskabel beigelegt in Verpackung

**Serie | 6, Induktionskochfeld, 80 cm,  
Schwarz  
PVS875FB5E**



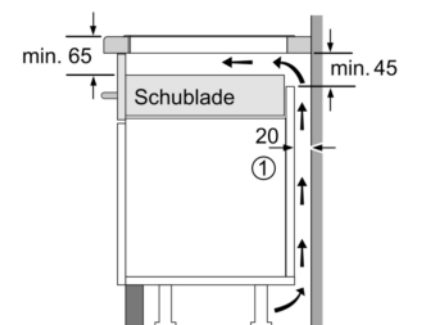
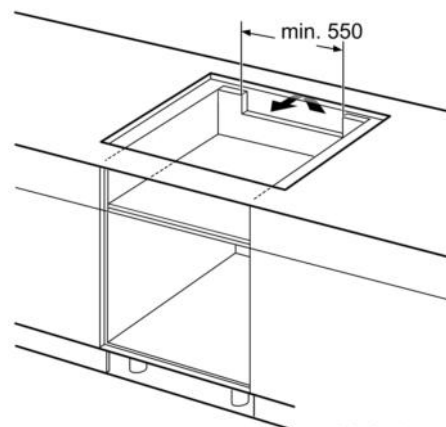
① Lüftungsspalt muß vorgesehen werden.

Maße in mm



① Lüftungsspalt muß vorgesehen werden.


Maße in mm



① Lüftungsspalt muß vorgesehen werden.

Maße in mm

**Produktinformation nach Verordnung (EU) Nr. 66/2014**

Marke: Bosch						
Modellkennung: PVS875FB5E						
Art der Kochmulde: Elektro						
Anzahl der Kochzonen und Kochflächen: 3						
Energieverbrauch der Kochmulde: 178,3 Wh/kg						
	<b>A</b>	<b>B</b>	<b>C</b>	<b>D</b>	<b>E</b>	<b>F</b>
Heiztechnik	Induktions Heizung	Induktions Heizung	Induktions Heizung			
Abmessungen: Kochzonendurchmesser in cm oder Kochflächenlänge und -breite in cm	38,0 X 21,0	28,0	14,5			
Energieverbrauch je Kochzone oder Kochfläche in Wh/kg	185,0	175,0	175,0			
Angaben gemäss EN 60350-2 (Electro) bzw. EN 30-2-1 (Gas)						