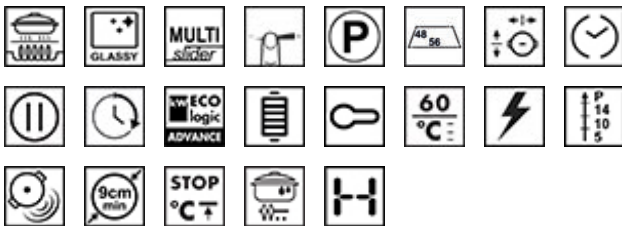


## SIM1643DS

Kochfeld, Design: Linea, Induktion, 60 cm, Einbau: C-Schliff, flächenbündig integrierbar



### TYP

Produktkategorie: Kochfeld • Breite: 60 cm • Typ der Heiztechnik: Induktion • Einbau: C-Schliff, flächenbündig integrierbar •

Energiequelle: Strom • EAN-Code: 8017709288181

### DESIGN

Farbe: Silber • Oberfläche: Glas • Design: Linea • Material: Glas • Glasart: Glassy - Glaskeramik • Bedienung: Multi Slider •  
Position der Bedienelemente: Frontal • Slider-Bedienung: Ja • Slider-Bedienung: Weiß • Typ der Glaskeramik: C-Schliff • Farbe  
des Siebdrucks: Grau

### PROGRAMME / FUNKTIONEN

Anzahl der Kochzonen: 4 • Anzahl der Induktions-Kochzonen: 4 • Time-setting options: Automatische Abschaltung nach  
Garzeitende • Anzahl der Kochzonen mit Booster: 4 • Anzahl der Multizonen: 2 • Ein/Aus-Taste: Ja • Leistungsstufen: 9

## OPTIONEN

Ausschnittmass: 478-482x555-560 mm • Option Multizone: Ja • Flexible Kochzone: Multizone • Timer mit Endabschaltung: 4 • Option Pause: Ja • Timer/Minutenzähler: 1 • Akustisches Signal bei Garzeitende: Ja • Restzeitanzeige: Ja • Eco-Logic - Reduzierung der Anschlussleistung: Ja • Eco-Logic - Leistungsstufen: 2400, 2800, 3500, 4000, 4500, 5000, 5500, 6000, 7400 W • Demo-Mode Showroom-Funktion: Ja • Sensor Grill-Funktion: Ja • Tastensperre/Kindersicherung: Ja • Sensor-Warmhalteautomatik: Ja • Funktion Twinzone: si-AUTO • Schnellstart: Ja • Schnellauswahl der Leistungsstufen: Ja

## KOCHZONEN

Kochzone: Vorne links • Kochzone: Hinten links • Kochzone: Hinten rechts • Kochzone: Vorne rechts • 1. Kochzone: Typ: Induktion - Multizone • 2. Kochzone: Typ: Induktion - Multizone • 4. Kochzone: Typ: Induktion - Multizone • 3. Kochzone: Typ: Induktion - Multizone • 1. Kochzone: Abmessungen: 24.0x18.0 cm • 2. Kochzone: Abmessungen: 24.0x18.0 cm • 3. Kochzone: Abmessungen: 24.0x18.0 cm • 4. Kochzone: Abmessungen: 24.0x18.0 cm • Abmessungen Multizone links: 38.5x23.0 cm • Abmessungen Multizone rechts: 38.5x23.0 cm • Leistung 1. Kochzone: 2.10 kW • Leistung 2. Kochzone: 2.10 kW • Leistung 3. Kochzone: 2.10 kW • Leistung 4. Kochzone: 2.10 kW • Power double booster 1° zone: 3.00 kW • Power double booster 2° zone: 3.00 kW • Power double booster 3° zone: 3.00 kW • Booster-Leistung 1. Kochzone: 2.50 kW • Power double booster 4° zone: 3.00 kW • Booster-Leistung 2. Kochzone: 2.50 kW • Booster-Leistung 3. Kochzone: 2.50 kW • Booster-Leistung 4. Kochzone: 2.50 kW • Booster-Leistung Multizone links: 3.70 kW • Booster-Leistung Multizone rechts: 3.70 kW

## TECHNISCHE EIGENSCHAFTEN

Automatische Anpassung des Topfdurchmessers: Ja • Automatische Erkennung der Topfposition mit Bedienfeldaktivierung: Ja • Automatische Topferkennung: Ja, min. Ø 9 cm • Überhitzungsschutz: Ja • Auto-Stop Flüssigkeit-/Überlaufschutz: Ja • Restwärmeanzeige: Ja • Einschaltenschutz: Ja

## TECHNISCHE DATEN / ENERGIELABEL

2. Kochzone: Energieverbrauch: 198 Wh/Kg • 3. Kochzone: Energieverbrauch: 191 Wh/Kg • 4. Kochzone: Energieverbrauch: 195 Wh/Kg

## ELEKTRISCHER ANSCHLUSS

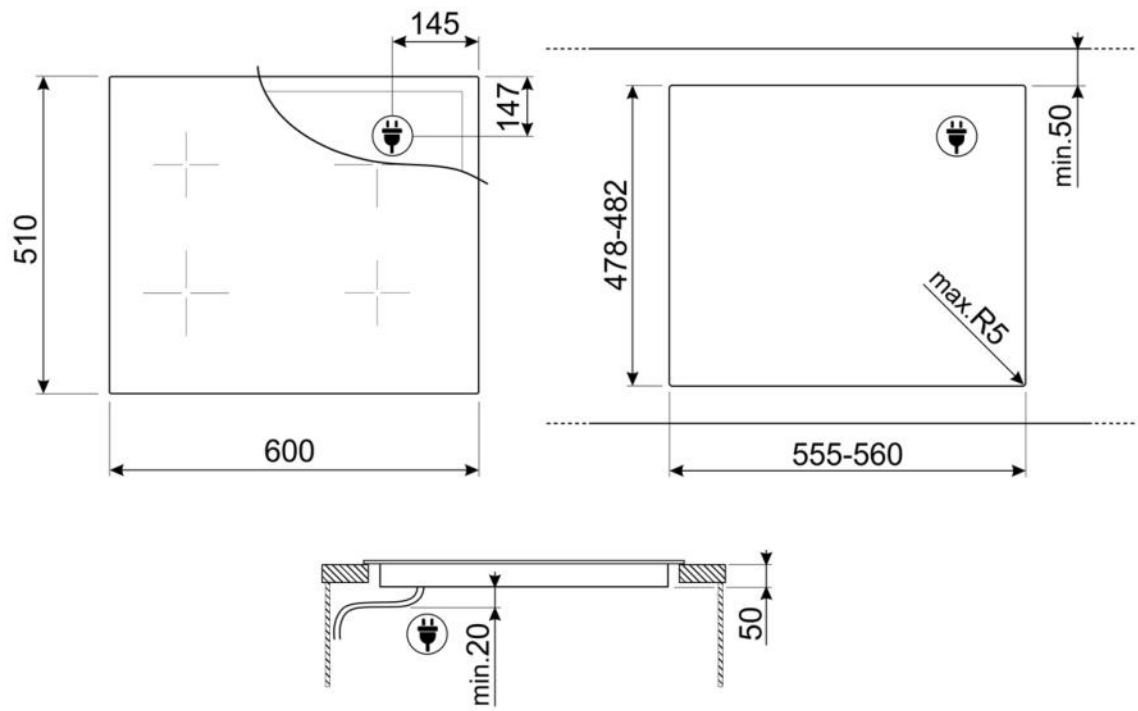
Elektrischer Gesamtanschlußwert: 7400 W • Spannung: 220-240 V • Spannung: 380-415 V • Frequenz: 50/60 Hz • Typ des Netzkabels: Ein- und zweiphasig • Länge des Netzkabels: 120 cm

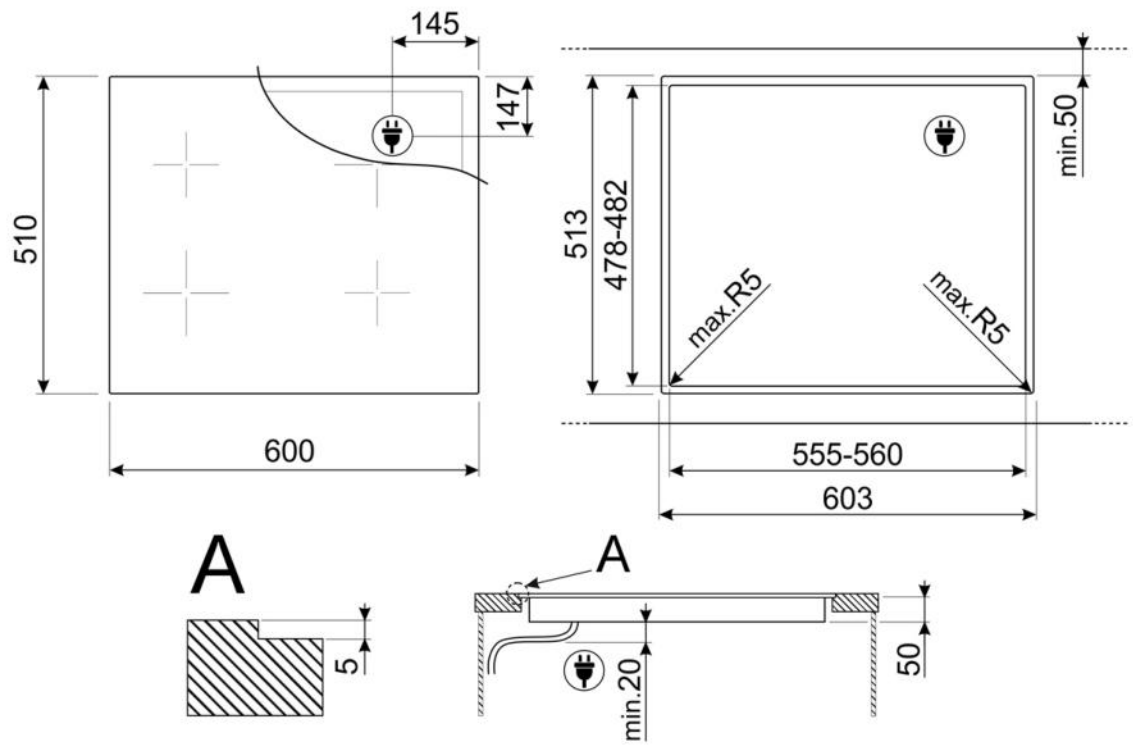
## LOGISTIK-INFORMATIONEN

Produktabmessungen HxBxT (mm): 53x600x510 • Produkttiefe: 510 mm • Produktbreite: 600 mm • Produkthöhe: 53 mm • Nettogewicht: 9.500 kg

## OPTIONAL

TPK: Zubehör, Produkttyp: Teppanyaki-Grillplatte, Kochfeld





**EU- Produktdatenblatt nach DELEGIERTER VERORDNUNG (EU) Nr. 66/2014 DER KOMMISSION vom 14. Januar 2014**

Name oder Marke des Herstellers	SMEG
Produktkennzeichnung	SIM1643DS
Typ Kochfeld	Strom
Anzahl Kochzonen/-felder und/oder Gasbrenner	4
Kochzone	Vorne links
Kochzone	Hinten links
Kochzone	Hinten rechts
Kochzone	Vorne rechts
1. Kochzone: Beheizungsart	Induktion - Multizone
2. Kochzone: Beheizungsart	Induktion - Multizone
4. Kochzone: Beheizungsart	Induktion - Multizone
3. Kochzone: Beheizungsart	Induktion - Multizone
1. Kochzone: Durchmesser oder Länge/Breite	24.0/18.0 cm
2. Kochzone: Durchmesser oder Länge/Breite	24.0/18.0 cm
3. Kochzone: Durchmesser oder Länge/Breite	24.0/18.0 cm
4. Kochzone: Durchmesser oder Länge/Breite	24.0/18.0 cm
1. Kochzone: Energieverbrauch	191 Wh/Kg
2. Kochzone: Energieverbrauch	198 Wh/Kg
3. Kochzone: Energieverbrauch	191 Wh/Kg
4. Kochzone: Energieverbrauch	195 Wh/Kg
Kochzone: Energieverbrauch	193.8 Wh/Kg

Samstag, 15. Januar 2022