

N 90, Einbau-Dampfbackofen, 60 x 60 cm, Edelstahl
B45FS26N0K



COOKING PASSION SINCE 1877



A+



Einbaubackofen mit FullSteam und SLIDE&HIDE® - die Kombination aller Heizarten und Dampfgaren in einem Backofen mit freiem Zugriff

- ✓ Slide&Hide® – die voll versenkbare Backofentür mit mitdrehendem Türgriff für mehr Platz in der Küche
- ✓ CircoTherm® – das ausgezeichnete NEFF Heißluftsystem für gleichzeitiges Backen, Braten und Garen auf bis zu 4 Ebenen.
- ✓ Full Steam – mit Volldampf köstliche Speisen zubereiten. Dampfgarer und Backofen in einem Gerät.
- ✓ Eco Clean mit Easy Clean – das Duo, das die Backofenreinigung einfacher macht
- ✓ ShiftControl – Steuerung – haptische Bedienung durch leichten Fingerdruck auf dem TFT Display

Ausstattung

Technische Daten

Frontfarbe : Edelstahl
 Bauform : Eingebaut
 Türöffnung : Klapptür
 Nischenmaße (H x B x T) (mm) : 585-595 x 560-568 x 550
 Abmessungen des Gerätes (mm) : 595 x 596 x 548
 Abmessungen des verpackten Gerätes (mm) : 670 x 660 x 690
 Material der Blende : Edelstahl
 Material der Tür : Glas
 Nettogewicht (kg) : 41,671
 Approbationszertifikate : CE, VDE
 Länge Anschlusskabel (cm) : 120
 EAN-Nummer : 4242004220312
 Absicherung (A) : 16
 Spannung (V) : 220-240
 Frequenz (Hz) : 50; 60
 Steckerart : Schuko-/Gardy.m.Erdung
 Approbationszertifikate : CE, VDE
 Anzahl der Innenräume (2010/30/EC) : 1
 Nutzinhalt (des Innenraums) (2010/30/EC) : 71
 Energieeffizienzklasse (2010/30/EC) : A+
 Energieverbrauch pro Ober-/Unterhitze Zyklus (2010/30/EC) : 0,87
 Energieverbrauch pro Heißluft-Zyklus (2010/30/EC) : 0,69
 Energieeffizienzindex (2010/30/EC) : 81,2



4 242004 220312

Sonderzubehör

Z11AB15A0 : Backblech, Keramik antihhaft , Z11AU15A0 : Universalpfanne, Keramik antihhaft , Z11CG10X0 : Grillset , Z11GT10X3 : Glasbräter, 5,4l , Z11GU20X0 : Glaspfanne , Z12CB10A0 : Backblech, emailliert, anthrazit , Z12CL10A0 : Deckel für Profipfanne, emailliert, anth , Z12CM10A0 : Auflaufpfanne, emailliert, anthrazit , Z12CN10A0 : Profi-Pfanne, emailliert, anthrazit , Z12CP10A0 : Pizzaform, emailliert, anthrazit , Z12CQ10A0 : Grillblech, emailliert, anthrazit , Z12CU10A0 : Universalpfanne, emailliert, anthrazit , Z13CR10X0 : Back- und Bratrost (Dampf) , Z13CU30X0 : Dampfbehälter ungelocht, Größe S , Z13CU31X0 : Dampfbehälter gelocht, Größe S , Z13CV05S0 : Verblendleiste für Sockel , Z13TC10X0 : ComfortFlex Auszug für FullSteamBacköfen , Z13TC16X0 : ComfortFlex (1) + Rahmen, FullSteam , Z13TF36X0 : Teleskop-Vollauszug 3-fach, Dampfähig , Z99RX70X0 : Anschlusskabel 3m

N 90, Einbau-Dampfbackofen, 60 x 60 cm,
Edelstahl
B45FS26NOK



COOKING PASSION SINCE 1877

Ausstattung

Backofentyp und Heizart

- BFS4526NMK Dampfbackofen mit 12 Beheizungsarten: CircoTherm®, CircoTherm® sanft, Ober-/Unterhitze, Ober-/Unterhitze sanft, Thermogrill, Großflächengrill, Kleinflächengrill, Pizzastufe, Brotbackstufe 180 °C - 220 °C, Unterhitze, Sanftgaren, Warmhalten
- Zusätzliche Beheizungsarten mit Dampf: Dampfgarstufe, Regenerieren, Gären, Auftauen
- Elektronische Temperaturregelung von 40 °C - 250 °C
- Garraumvolumen: 71 l

Zubehörträger / Auszugssystem:

- Einschubebenen: 4
- Auszug nachrüstbar

Design

- Tipper beleuchtet
- Email anthrazit

Reinigung

- Ecoclean-Ausstattung: Rückwand
- EasyClean® Reinigungshilfe
- Vollglas-Innentür

Komfort

- 4,1" - TFT-Farb- und Grafikdisplay mit ShiftControl Steuerung
- EasyClock
- elektronische Einstellempfehlung
Optische Aufheizkontrolle
Ist-Temperaturkontrolle
Automatikprogramme
Sabbatschaltung
Bratenthermometer
- Anzahl Automatik-Programme: 38 Stck
- Zusatzfunktionen:
Automatisches Entkalkungsprogramm
Automatischer Siedepunktgleich
Trocknungsfunktion
- HIDE®, die voll versenkbare Backofentür, Einzug gedämpft
- SLIDE®, der mitdrehende Türgriff
- Back- und Bratassistent, Automatikprogramme
- Multipoint Bratenthermometer
- Schnellaufheizung
- Backofenbeleuchtung abschaltbar, LED-Innenbeleuchtung
- Wassertank mit 1 l
- Leeranzeige Wassertank
- Lage des Dampfgenerators außerhalb des Garraumes
- Kühlgebläse
- Edelstahl-Lüfterrad

Zubehör

- 1 x Backblech emailliert, 1 x Dampfbehälter, gelocht, Größe S, 1 x Dampfbehälter, gelocht, Größe XL, 1 x Dampfbehälter, ungelocht, Größe S, 1 x Rost, 1 x Universalpfanne

Umwelt und Sicherheit

- Sehr geringe Fenstertemperatur max. 40 °C
- Individuell einstellbare Kindersicherung
Automatische Sicherheitsabschaltung
Restwärmeanzeige
Starttaste
Türkontaktschalter

Technische Info:

- Länge des Anschlusskabels: 120 cm
- Nennspannung: 220 - 240 V
- Gesamtanschlusswert Elektro: 3,6 kW
- Energieeffizienzklasse (gem. EU Nr. 65/2014): A+ (auf einer Energieeffizienzklassen-Skala von A+++ bis D)
Energieverbrauch pro Zyklus im konventionellen Modus: 0.87 kWh
Energieverbrauch pro Zyklus im Umluft-Modus: 0.69 kWh
Zahl der Garräume: 1
Wärmequelle: elektrisch
Innenraumvolumen: 71 l

Maße

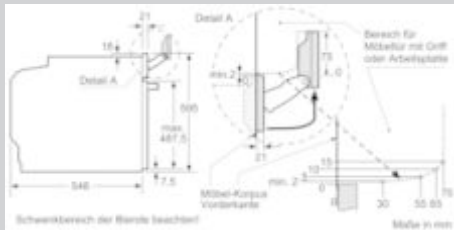
- Gerätemaße (HxBxT): 595 x 596 x 548 mm
- Nischenmaße (HxBxT): 595 mm x 560 mm x 550 mm
- „Maße und Einbauhinweise zu diesem Gerät gemäß technischer Zeichnung beachten“

N 90, Einbau-Dampfbackofen, 60 x 60 cm,
Edelstahl
B45FS26NOK



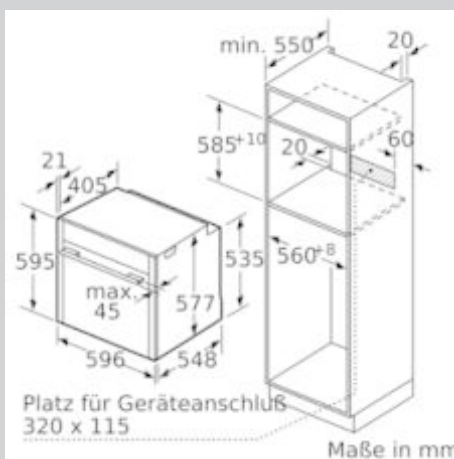
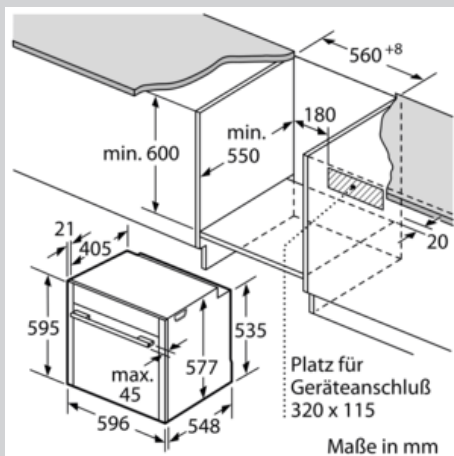
COOKING PASSION SINCE 1877

Maßzeichnungen



Wird das Gerät unter einem Kochfeld eingebaut, muss folgende Arbeitsplattenstärke (ggf. inkl. Unterkonstruktion) beachtet werden.

Kochfeld-Typ	min. Arbeitsplattenstärke	
	aufgesetzt	flächenbündig
Induktionskochfeld	37 mm	38 mm
Vollflächen-Induktionskochfeld	47 mm	48 mm
Gaskochfeld	30 mm	38 mm
Elektrokochfeld	27 mm	30 mm





Produktdatenblatt nach Verordnung (EU) Nr. 65/2014

Marke: Neff
Modellkennung: B45FS26N0K
Energieeffizienzindex: 81,2
Energieeffizienzklasse: A+
Energieverbrauch pro Zyklus im konventionellen Modus: 0,87 kWh/Zyklus
Energieverbrauch pro Zyklus im Umluft-Modus: 0,69 kWh/Zyklus
Zahl der Garräume: 1
Wärmequelle: Elektro
Volumen: 71 l

Dec 21, 2020

Constructa-Neff Vertriebs-GmbH, Carl-Wery-Straße 34, D-81739 München

www.neff.de