

SFP6925NPZE1

Backofen, Victoria, 60 cm, Heißluft, Schwarz, A+, Pyrolyse



TYP

Produktfamilie: Backofen • Produktkategorie: 60 cm • Beheizungsart: Heißluft • Pizzabackofen: Ja • Energiequelle: Elektro • EAN13: 8017709241742

DESIGN

Farbe: Schwarz • Ästhetik: Victoria • Material: Lackiert • Glasart: Klarglas • Gerätetür: Mit Zierblende • Türgriff: Victoria • Farbe /Ausführung des Türgriffs: Edelstahl-Design

BEDIENELEMENTE

Display: Ja • Bedienungsart: Bedienknebel • Anzahl der Bedienknebel: 2 • Bedienknebel: Victoria • Farbe/Ausführung der Bedienknebel: Edelstahl-Design

PROGRAMME / FUNKTIONEN

Anzahl der Beheizungsarten: 10 • Automatikprogramme: 20 • Beheizungsarten: Ober-/Unterhitze, Umluft, Heißluft, Turbo-Heißluft, ECO, Großflächengrill, Großflächengrill + Umluft, Unterhitze, Unterhitze + Umluft, Pizza • Personalisierte Rezepte: No • Sonderfunktionen: Auftauen nach Zeit, Auftauen nach Gewicht, Hefestufe, Sabbath • Reinigungsprogramm: Pyrolyse, ECO-Pyrolyse

OPTIONEN

Programmuhr/Timer: Elektronisch • Programmierung der Garzeit: Zeitvorwahl und Garende • Minutenzähler: Ja • Akustisches Signal bei Garzeitende: Ja • Eco-Logic Leistungsbegrenzung: Ja • Demo-Mode Showroom-Funktion: Ja • Schnell-Vorheizung: Ja • Sperrfunktion/Kindersicherung: Ja • Zusatzfunktionen: Warmhalten, ECO-Light Funktion

TECHNISCHE EIGENSCHAFTEN

Display-Technologie: LCD • Temperaturregelung: Elektronisch • Temperaturregelung: Elektronisch • Temperatur min.: 30 °C • Temperatur max.: 280 °C • Material des Garraumes: Ever Clean Emaillierung • Anzahl der Garebenen: 5 • Art der Einschubschienen: Einhängerahmen • Anzahl der Ventilation (Umluft/Heißluft): Einfach • Anzahl der Beleuchtungen: 2 • Art der Beleuchtung: Halogen • Reinigungssystem: Pyrolyse • Leistung der Beleuchtung: 40 W • Beleuchtung bei Türöffnung: Ja • Art der Türöffnung: Standard Türöffnung • Gerätetür: Cool door • Abnehmbare Tür: Ja • Vollglasinnentür: Ja • Vollglasinnentür herausnehmbar: Ja • Anzahl aller Türverglasungen: 4 • Anzahl der thermo-reflektierenden Türverglasung: 3 • Soft-Close Komfort-Schließsystem: Ja • Sicherheitsthermostat: Ja • Kühlsystem: Querstromlüfter • Türverriegelung bei Pyrolyse: Ja • Sicherheitsabschaltung der Beheizung bei Türöffnung: Ja • Leistung der Unterhitze: 1100 W • Leistung der Oberhitze: 1000 W • Leistung des Kleinflächengrills: 1700 W • Leistung des Großflächengrills: 2700 W • Leistung der Heißluft 1: 2000 W

LEISTUNG / ENERGIELABEL

Energieeffizienzklasse (auf einer Skala von A+++ bis D): A+ • Nutzbares Garraumvolumen: 65 l • Energieverbrauch pro Zyklus und Garraum im konventionellen Modus: 3.78 MJ • Energieverbrauch pro Zyklus im konventionellen Modus, Garraum 1 (EC electric cavity): 1.05 KWh • Energieverbrauch pro Zyklus und Garraum im Umluft-Modus: 2.38 MJ • Energieverbrauch pro Zyklus im Umluft-Modus, Garraum 1 (EC electric cavity): 0.66 KWh

ELEKTRISCHER ANSCHLUSS

Spannung: 220-240 V • Elektrischer Gesamtanschlusswert: 3000 W • Frequenz: 50/60 Hz

LOGISTIK-INFORMATIONEN

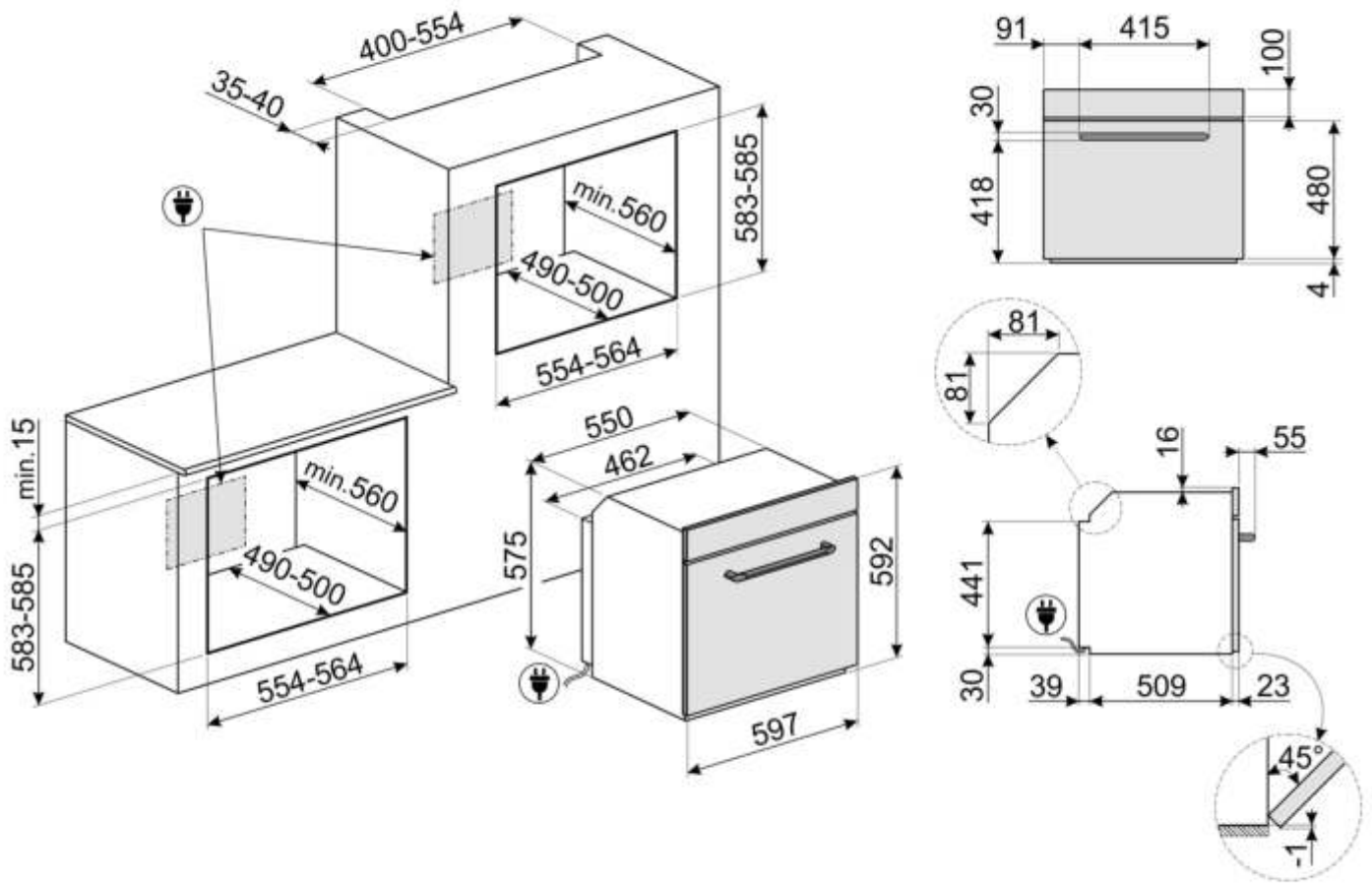
Abmessungen Produkt HxBxT: 592x597x548 • Nettogewicht (kg): 45.900 kg

SERIENZUBEHÖR

Grillrost mit Tiefensperre und Auszugsstopp: 2Backblech emailliert (H: 20 mm): 1Backblech/Fettpfanne emailliert (H: 40 mm): 1Auflagerost für Fettpfanne: 1Teleskop-Vollauszug, 1 Ebene: 1Pizza-Zubehör: Pizzastein + Pizzaschieber + Abdeckung

OPTIONAL

GT1T-2: Zubehör, Produkttyp: Teleskopschienen, EinbaubackofenPR3845X: Zubehör, Produkttyp: Anti-Finger-Protektion, EinbaubackofenBN640: Zubehör, Produkttyp: Tray, Einbaubackofen, StandherdBN620-1: Zubehör, Produkttyp: Tray, Einbaubackofen, StandherdPRTX: Zubehör, Produkttyp: Pizzastein, Einbaubackofen, StandherdSMOLD: Zubehör, Produkttyp: Moulds Set, Einbaubackofen, Blast Chiller



EU- Produktdatenblatt nach DELEGIERTER VERORDNUNG (EU) Nr. 65/2014 DER KOMMISSION vom 1. Oktober 2013 und DELEGIERTER VERORDNUNG (EU) Nr. 66/2014 DER KOMMISSION vom 14. Januar 2014

Name oder Marke des Herstellers	SMEG
Produktkennzeichnung	SFP6925NPZE1
Energieeffizienzindex Garraum 1 (EEI cavity)	80.5 %
Energieeffizienzklasse pro Zyklus und Garraum A+++ (höchste Effizienz) bis D (niedrigste Effizienz)	A+
Energieverbrauch pro Zyklus und Garraum im konventionellen Modus (EC electric cavity)	1.05 kWh
Energieverbrauch pro Zyklus und Garraum im Umluft-Modus (EC electric cavity)	0.66 kWh
Energieverbrauch pro Zyklus und Garraum im konventionellen Modus (EC gas cavity)	3.78 MJ
Energieverbrauch pro Zyklus und Garraum im Umluft-Modus (EC gas cavity)	2.38 MJ
Anzahl der Garräume	1
Energiequelle Garraum 1	Strom
Nutzbares Garraumvolumen	65 l
Masse des Produktes	45.900 kg

Freitag, 5. Februar 2021
