

iQ700, Einbau-Backofen, 60 x 60 cm, Edelstahl HB633GBS1



A+



Verkürzen Sie die Kochzeit dank Schnellaufheizung und coolStart.

- ✓ Schneller zur gewünschten Backtemperatur - Schnellaufheizung. Perfektes und schnelles Ergebnis, ohne Vorheizen des Backofens - coolStart.
- ✓ Für eine schnelle Reinigung werden Verschmutzungen in Ihrem Backofen durch Verdunsten einer Spülmittellösung aufgeweicht – humidClean.
- ✓ Optimal lesbar und intuitiv bedienbar - TFT-Display.
- ✓ Ideale Wärmeverteilung auf bis zu vier Ebenen im gesamten Backofen - 4D-Heißluft.
- ✓ Gedämpftes Öffnen und Schließen der Backofentür - softMove.

Ausstattung

Technische Daten

Frontfarbe : Edelstahl
 Bauform : Eingebaut
 Integriertes Reinigungssystem : Hydrolytisch, Hydrolytisch
 Nischenmaße (H x B x T) (mm) : 585-595 x 560-568 x 550
 Abmessungen des Gerätes (mm) : 595 x 594 x 548
 Abmessungen des verpackten Gerätes (mm) : 670 x 680 x 670
 Material der Blende : Edelstahl
 Material der Tür : Glas
 Nettogewicht (kg) : 34,240
 Nettovolumen - Backrohr 1 (l) : 71
 Beheizungsarten : Großflächengrill, Heißluft-Eco, Kleinflächengrill, Ober-/Unterhitze, Pizzastufe, Umluftgrill, Unterhitze
 Kontrolle der Temperatur : elektronisch
 Anzahl eingebauter Leuchten : 1
 Approbationszertifikate : CE, VDE
 Länge Anschlusskabel (cm) : 120
 EAN-Nummer : 4242003672365
 Anzahl der Innenräume (2010/30/EC) : 1
 Energieeffizienzklasse (2010/30/EC) : A+
 Energieverbrauch pro Ober-/Unterhitze Zyklus (2010/30/EC) : 0,87
 Energieverbrauch pro Heißluft-Zyklus (2010/30/EC) : 0,69
 Energieeffizienzindex (2010/30/EC) : 81,2
 Anschlusswert (W) : 3600
 Absicherung (A) : 16
 Spannung (V) : 220-240
 Frequenz (Hz) : 60; 50
 Steckerart : Schuko-/Gardy.m.Erdung

Zubehör

- 1 x Kombirost
- 1 x Universalpfanne

Sonderzubehör

HZG0AS00 : Anschlusskabel 3m , HZ915003 : Glasbräter 5,4 L , HZ66X650 : Verblendeleiste für Sockel , HZ638300 : Teleskop-Vollauszug 3-fach , HZ638200 : Teleskop-Vollauszug 2-fach , HZ638100 : Teleskop-Vollauszug 1-fach , HZ636000 : Glaspfanne , HZ634000 : Back- und Bratrost (Standard) , HZ633070 : Profi-Pfanne, emailliert, anthrazit , HZ633001 : Deckel für Profipfanne, emailliert, anth , HZ632070 : Universalpfanne, emailliert, anthrazit , HZ631070 : Backblech, emailliert, anthrazit , HZ625071 : Grillblech, emailliert, anthrazit , HZ617000 : Pizzaform, emailliert, anthrazit , HZ532010 : Universalpfanne, Keramik antihaft , HZ531010 : Backblech, Keramik antihaft beschichtet , HZ327000 : Backstein



iQ700, Einbau-Backofen, 60 x 60 cm, Edelstahl HB633GBS1

Ausstattung

Backofentyp und Heizart

- Backofen mit 10 Beheizungsarten:
- 4D Heißluft, Heißluft sanft, Ober-/Unterhitze, Ober-/Unterhitze sanft, Umluft-Grill-System, Großflächengrill, Kleinflächengrill, Pizzastufe, coolStart, separate Unterhitze
- Temperaturregelung von 30 °C - 300 °C
-
-
- Garraumvolumen: 71 l

Zubehörträger / Auszugssystem:

- Einschubebenen: 5
- Auszug nachrüstbar

Design

- Drehknebel
- Email anthrazit

Reinigung

- humidClean
- Vollglas-Innentür

Komfort

- TFT- Display
- Elektronik-Uhr
- elektronische Einstellempfehlung
- Optische Aufheizkontrolle
- Ist-Temperaturkontrolle
- Sabbatschaltung
-
- Klapptür, Backofentür mit softMove, gedämpftes Öffnen und Schliessen
- Backofengriff aus Aluminium
- Schnellaufheizung
- coolStart
- abschaltbar, Halogenleuchte
- Kühlgebläse

Zubehör

- 1 x Kombirost, 1 x Universalpfanne

Umwelt und Sicherheit

- Geringe Türtemperatur
- Kindersicherung
- Sicherheitsabschaltung
- Restwärmeanzeige
- Starttaste
- Türkontaktschalter
-

Technische Info:

- Länge des Anschlusskabels: 120 cm
- Nennspannung: 220 - 240 V
- Gesamtanschlusswert Elektro: 3.6 kW
-
- Energieeffizienzklasse (gem. EU Nr. 65/2014): A+ (auf einer Energieeffizienzklassen-Skala von A+++ bis D)
- Energieverbrauch pro Zyklus im konventionellen Modus: 0.87 kWh
- Energieverbrauch pro Zyklus im Umluft-Modus: 0.69 kWh
- Zahl der Garräume: 1

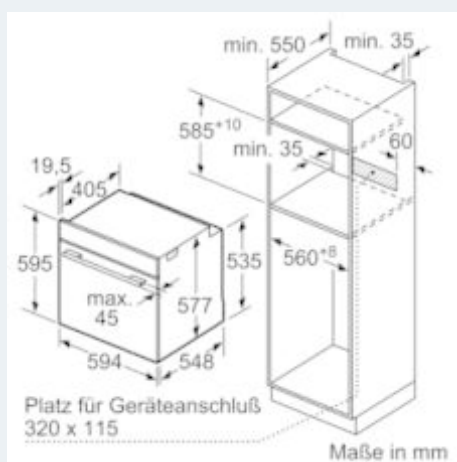
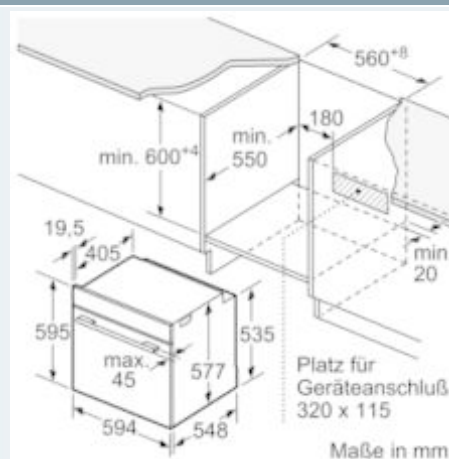
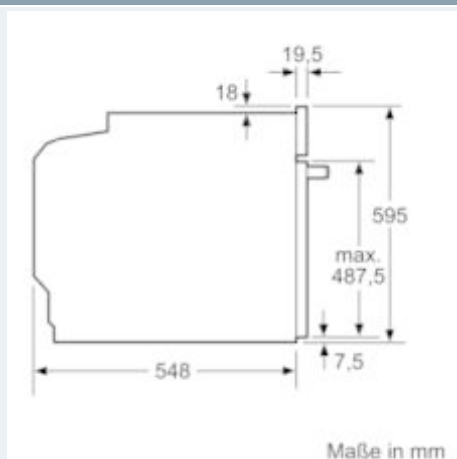
- Wärmequelle: elektrisch
- Innenraumvolumen: 71 l

Maße

- Gerätemaße (HxBxT): 595 x 594 x 548 mm
-
- Nischenmaße (HxBxT): 595 mm x 560 mm x 550 mm
- „Maße und Einbauhinweise zu diesem Gerät gemäß technischer Zeichnung beachten“
- Wir empfehlen Ihnen, Komplementär-Produkte innerhalb der Produktserie iQ700 zu wählen, um die bestmögliche Einbausituation Ihrer Einbaugeräte zu gewährleisten.

iQ700, Einbau-Backofen, 60 x 60 cm, Edelstahl HB633GBS1

Maßzeichnungen



Wird das Gerät unter einem Kochfeld eingebaut, muss folgende Arbeitsplattenstärke (ggf. inkl. Unterkonstruktion) beachtet werden.

Kochfeld-Typ	min. Arbeitsplattenstärke	
	aufgesetzt	flächenbündig
Induktionskochfeld	37 mm	38 mm
Vollflächen-Induktionskochfeld	47 mm	48 mm
Gaskochfeld	30 mm	38 mm
Elektrokochfeld	27 mm	30 mm

Produktdatenblatt nach Verordnung (EU) Nr. 65/2014

Marke: Siemens
Modellkennung: HB633GBS1
Energieeffizienzindex: 81,2
Energieeffizienzklasse: A+
Energieverbrauch pro Zyklus im konventionellen Modus: 0,87 kWh/Zyklus
Energieverbrauch pro Zyklus im Umluft-Modus: 0,69 kWh/Zyklus
Zahl der Garräume: 1
Wärmequelle: Elektro
Volumen: 71 l