

Teilintegrierter Geschirrspüler, 60 cm, Edelstahl  
CG5IS00HAD



## CG5IS00HAD

### Leistung und Verbrauch

- Energieeffizienzklasse<sup>1</sup>: D
- Energie<sup>2</sup> / Wasser<sup>3</sup>: 84 kWh / 9.5 Liter
- Fassungsvermögen: 13 Maßgedecke
- Programmdauer#: 4:55 (h:min)
- Geräusch: 44 dB(A) re 1 pW
- Geräusch-Effizienzklasse: B

### Ausstattung / Komfort

- 5 Programme: Eco 50 °C, Auto 45-65 °C, Intensiv 70 °C, 1h 65 °C, Favorit
- Vorspülen
- 3 Sonderfunktionen: App Start, Extra Trocknen, Extra Schnell
- Maschinenpflegeprogramm
- Silence on demand (per App)

### Spültechnologie und Sensorik

- Wärmetauscher
- Aqua- und Beladungssensor
- Dosier Assistent
- BLDC-Motor
- Reinigerautomatik
- Innenbehälter/ Boden: Edelstahl/Edelstahl

### Korbssystem

- Vario Extra Korb
- Höhenverstellbarer Oberkorb mit Rackmatic (3-stufig)
- Komfortrollen im Unterkorb
- Korbstopper (Rack Stopper) gegen ein Überrollen des Unterkorb
- Umklappbare Stachelreihe im Oberkorb
- 2 Klappstachelreihen im Unterkorb
- Besteckablage im Oberkorb
- Vario Flex Besteckkorb im Unterkorb
- Tassenablage im Oberkorb (2-teilig)

### Anzeige und Bedienung

- Home Connect-fähig über WLAN
- Bedienblende mit Klartext-Bedruckung
- Restzeitanzeige
- Display für elektr. Startzeitvorwahl: 1-24 h

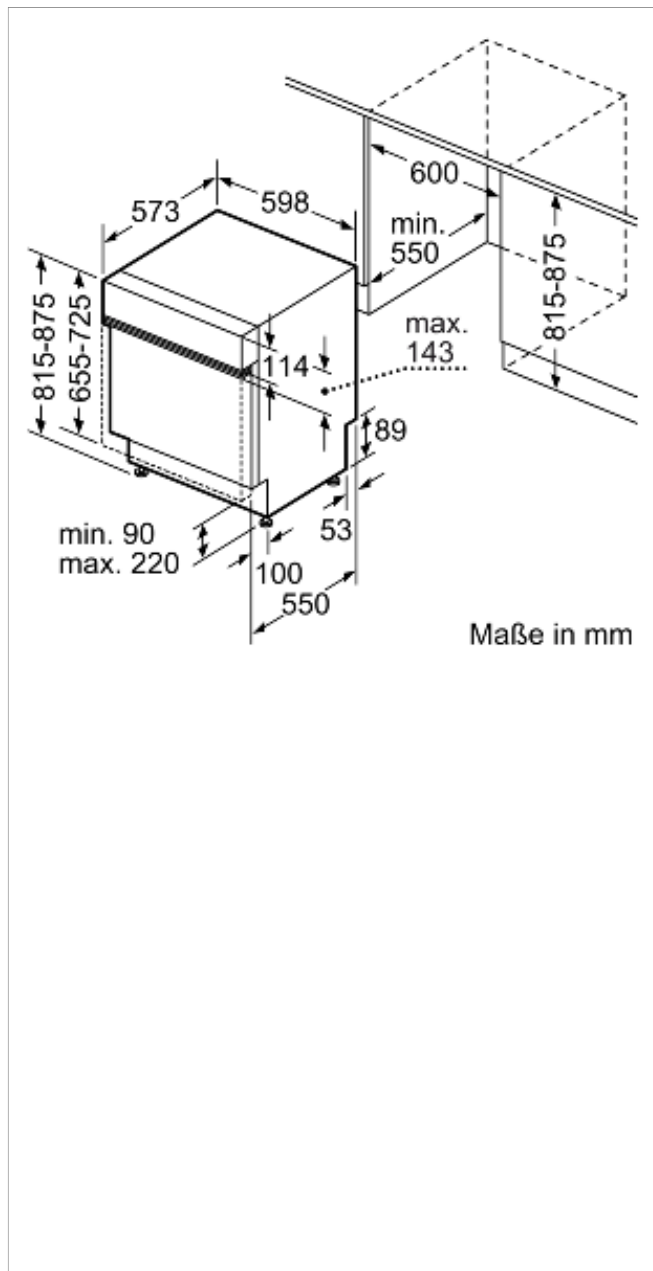
### Technische Informationen und Zubehör

- Aqua Stop: eine Constructa Garantie bei Wasserschäden – ein Geräteleben lang.\*
- Kindersicherung: Tastensperre
- Glasschutz-Technik
- inkl. Flaschenhalter
- inkl. Kleinteilehalter (2x)
- Salzeinfüllhilfe (Trichter)
- Inkl. Dampfschutz-Blech
- Gerätemaße (H x B x T): 81.5 cm x 59.8 cm x 57.3 cm

### Sonderzubehör

CZ7710X0 Schlauchverlängerung Zu- und Ablauf

## Teilintegrierter Geschirrspüler, 60 cm, Edelstahl CG5IS00HAD



### Ausstattungsmerkmale

**Energieeffizienzklasse (EU 2017/1369): D**  
**Energieverbrauch des eco-Programms pro 100 Betriebszyklen (EU 2017/1369): 84**  
**Höchste Anzahl von Maßgedecken (EU 2017/1369): 13**  
**Wasserverbrauch in Litern im eco-Programm pro Betriebszyklus (EU 2017/1369): 9,5**  
**Programmdauer (EU 2017/1369): 4:55**  
**Luftschallemissionen (EU 2017/1369): 44**  
**Luftschallemissionsklasse (EU 2017/1369): B**  
**Bauform: Eingebaut**  
**Höhe der Arbeitsplatte (mm): 0**  
**Abmessungen des Gerätes (mm): 815 x 598 x 573**  
**Nischenmaße (H x B x T) (mm): 815-875 x 600 x 550**  
**Tiefe bei geöffneter Tür (90°) (mm): 1150**  
**Höhenverstellbare Füße:**  
**Höhenverstellung max. (mm): 60**  
**Verstellbarer Sockel: Horizontal und Vertikal**  
**Nettogewicht (kg): 33,812**  
**Bruttogewicht (kg): 36,0**  
**Anschlusswert (W): 2400**  
**Absicherung (A): 10**  
**Spannung (V): 220-240**  
**Frequenz (Hz): 50; 60**  
**Länge Anschlusskabel (cm): 175**  
**Steckerart: Schuko-/Gardy.m.Erdung**  
**Länge Zulaufschlauch (cm): 165**  
**Länge Ablaufschlauch (cm): 190**  
**EAN-Nummer: 4242004247739**  
**Art der Installation: Teilintegrierbar**

### Verbrauchs- und Anschlusswerte

erstellt am 2021-03-15

<b>Name oder Handelsmarke des Lieferanten:</b>	Constructa			
<b>Anschrift des Lieferanten</b> <sup>(b)</sup> :	BSH Hausgeräte GmbH, Carl-Wery-Str. 34, 81739 Munich, Germany			
<b>Modellkennung:</b>	CG5IS00HAD			
<b>Allgemeine Produktparameter:</b>				
Parameter	Wert	Parameter	Wert	
Nennkapazität <sup>(a)</sup> (ps)	13	Abmessungen in cm	Höhe	81.5
			Breite	59.8
			Tiefe	57.3
EEI <sup>(a)</sup>	49.9	Energieeffizienzklasse <sup>(a)</sup>	D <sup>(c)</sup>	
Reinigungsleistungsindex <sup>(a)</sup>	1.12	Trocknungsleistungsindex <sup>(a)</sup>	1.06	
Energieverbrauch in kWh [pro Betriebszyklus] im eco-Programm bei Kaltwasseranschluss. Der tatsächliche Energieverbrauch hängt von der jeweiligen Nutzung des Geräts ab.	0.836	Wasserverbrauch in Litern [pro Betriebszyklus] im eco-Programm. Der tatsächliche Wasserverbrauch hängt von der jeweiligen Nutzung des Geräts und vom Härtegrad des Wassers ab.	9.5	
Programmdauer <sup>(a)</sup> (h:min)	4:55	Art	Integrierbar	
Luftschallemissionen <sup>(a)</sup> (in dB(A) re 1 pW)	44	Luftschallemissionsklasse <sup>(a)</sup>	B <sup>(c)</sup>	
Aus-Zustand (W)	-	Bereitschaftszustand (W)	0.50	
Zeitvorwahl (W) (falls zutreffend)	4.00	vernetzter Bereitschaftsbetrieb (W) (falls zutreffend)	2.00	
<b>Mindestlaufzeit der vom Lieferanten angebotenen Garantie</b> <sup>(b)</sup> :			2 Jahre	
<b>Weitere Angaben:</b>				
Weblink zur Website des Lieferanten, auf der die Informationen gemäß Anhang II Nummer 6 der Verordnung (EU) 2019/2022 <sup>(d)</sup> <sup>(b)</sup> der Kommission zu finden sind: <a href="http://www.constructa.com/energylabel">www.constructa.com/energylabel</a>				

<sup>(a)</sup> Angaben für das eco-Programm.

<sup>(b)</sup> Änderungen dieser Einträge gelten nicht als relevante Änderungen im Sinne des Artikels 4 Absatz 4 der Verordnung (EU) 2017/1369.

<sup>(c)</sup> Wenn der endgültige Inhalt dieser Zelle in der Produktdatenbank automatisch generiert wird, darf der Lieferant diese Daten nicht eingeben.

<sup>(d)</sup> Verordnung (EU) 2019/2022 der Kommission vom 1. Oktober 2019 zur Festlegung von Ökodesign-Anforderungen an Haushaltsgeschirrspüler gemäß der Richtlinie 2009/125/EG des Europäischen Parlaments und des Rates, zur Änderung der Verordnung (EG) Nr. 1275/2008 der Kommission und zur Aufhebung der Verordnung (EU) Nr. 1016/2010 der Kommission (siehe Seite 267 dieses Amtsblatts).