

Teilintegrierter Geschirrspüler, 60 cm, Edelstahl
CG3A01J5



CG3A01J5

Leistung und Verbrauch

- Energieeffizienzklasse¹: F
- Energie² / Wasser³: 102 kWh / 12 Liter
- Fassungsvermögen: 12 Maßgedecke
- Programmdauer#: 3:30 (h:min)
- Geräusch: 52 dB(A) re 1 pW
- Geräusch-Effizienzklasse: D

Ausstattung / Komfort

Spültechnologie und Sensorik

- Beladungssensor
- Dosier Assistent
- BLDC-Motor
- Reinigerautomatik
- Innenbehälter/Boden: Edelstahl/Polinox

Korbsystem

- Besteckkorb im Unterkorb
- Tassenablage im Oberkorb (2-teilig)
- Gläserhalter im Oberkorb

Anzeige und Bedienung

- Bedienblende mit Klartext-Bedruckung
- Aqua Stop: eine Constructa Garantie bei Wasserschäden – ein Geräteleben lang.*
- ServoSchloss®
- Glasschutz-Technik
- Inkl. Dampfschutz-Blech
- Gerätemaße (H x B x T): 81.5 cm x 59.8 cm x 57.3 cm

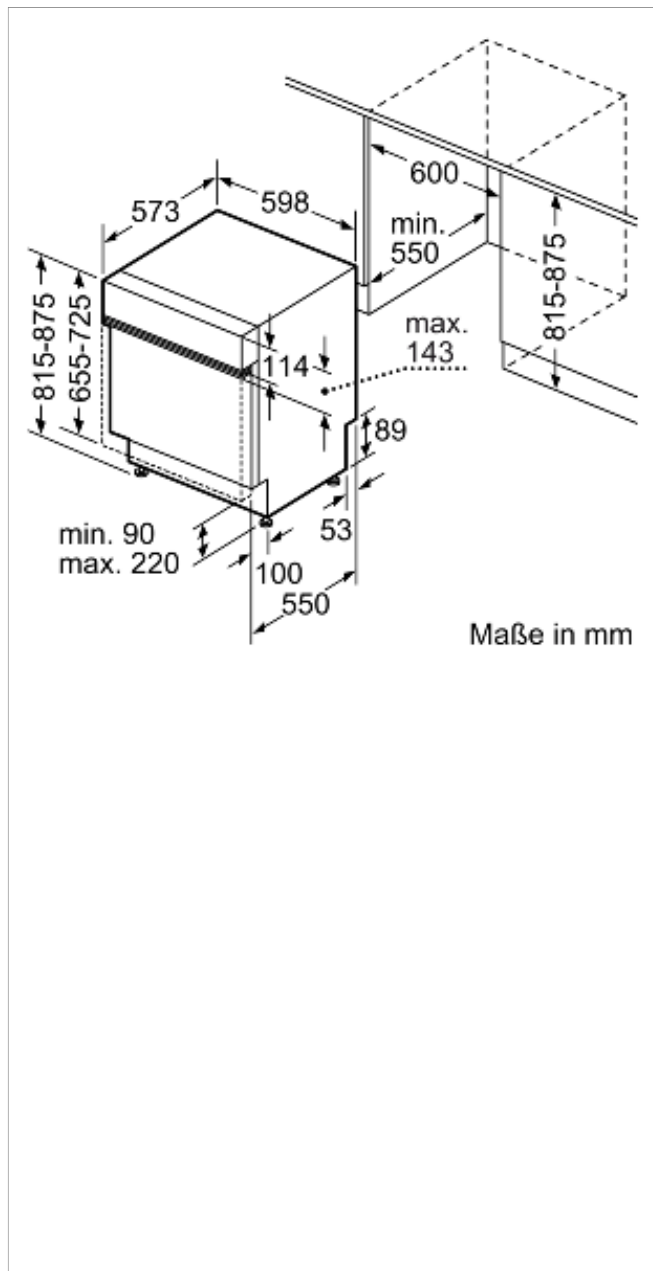
Sonderzubehör

- CZ7710X0 Schlauchverlängerung Zu- und Ablauf
- CZ7735X1 Verblendungs-u.Befestigungssatz 81,5 cm

Zubehör

4242004186595

Teilintegrierter Geschirrspüler, 60 cm, Edelstahl CG3A01J5



Ausstattungsmerkmale

Energieeffizienzklasse (EU 2017/1369): F
Energieverbrauch des eco-Programms pro 100 Betriebszyklen (EU 2017/1369): 102
Höchste Anzahl von Maßgedecken (EU 2017/1369): 12
Wasserverbrauch in Litern im eco-Programm pro Betriebszyklus (EU 2017/1369): 12,0
Programmdauer (EU 2017/1369): 3:30
Luftschallemissionen (EU 2017/1369): 52
Luftschallemissionsklasse (EU 2017/1369): D
Bauform: Eingebaut
Höhe der Arbeitsplatte (mm): 0
Abmessungen des Gerätes (mm): 815 x 598 x 573
Nischenmaße (H x B x T) (mm): 815-875 x 600 x 550
Tiefe bei geöffneter Tür (90°) (mm): 1150
Höhenverstellbare Füße:
Höhenverstellung max. (mm): 60
Verstellbarer Sockel: Horizontal und Vertikal
Nettogewicht (kg): 30,242
Bruttogewicht (kg): 32,5
Anschlusswert (W): 2400
Absicherung (A): 10
Spannung (V): 220-240
Frequenz (Hz): 50; 60
Länge Anschlusskabel (cm): 175
Steckerart: Schuko-/Gardy.m.Erdung
Länge Zulaufschlauch (cm): 165
Länge Ablaufschlauch (cm): 190
EAN-Nummer: 4242004186595
Art der Installation: Teilintegrierbar

Verbrauchs- und Anschlusswerte

erstellt am 2021-03-15

| | | | | |
|---|---|--|------------------|------|
| Name oder Handelsmarke des Lieferanten: | Constructa | | | |
| Anschrift des Lieferanten ^(b) : | BSH Hausgeräte GmbH, Carl-Wery-Str. 34, 81739 Munich, Germany | | | |
| Modellkennung: | CG3A01J5 | | | |
| Allgemeine Produktparameter: | | | | |
| Parameter | Wert | Parameter | Wert | |
| Nennkapazität ^(a) (ps) | 12 | Abmessungen in cm | Höhe | 81.5 |
| | | | Breite | 59.8 |
| | | | Tiefe | 57.3 |
| EEI ^(a) | 61.9 | Energieeffizienzklasse ^(a) | F ^(c) | |
| Reinigungsleistungsindex ^(a) | 1.12 | Trocknungsleistungsindex ^(a) | 1.06 | |
| Energieverbrauch in kWh [pro Betriebszyklus] im eco-Programm bei Kaltwasseranschluss. Der tatsächliche Energieverbrauch hängt von der jeweiligen Nutzung des Geräts ab. | 1.022 | Wasserverbrauch in Litern [pro Betriebszyklus] im eco-Programm. Der tatsächliche Wasserverbrauch hängt von der jeweiligen Nutzung des Geräts und vom Härtegrad des Wassers ab. | 12.0 | |
| Programmdauer ^(a) (h:min) | 3:30 | Art | Integrierbar | |
| Luftschallemissionen ^(a) (in dB(A) re 1 pW) | 52 | Luftschallemissionsklasse ^(a) | D ^(c) | |
| Aus-Zustand (W) | - | Bereitschaftszustand (W) | 0.10 | |
| Zeitvorwahl (W) (falls zutreffend) | 4.00 | vernetzter Bereitschaftsbetrieb (W) (falls zutreffend) | 0.00 | |
| Mindestlaufzeit der vom Lieferanten angebotenen Garantie ^(b) : | 2 Jahre | | | |
| Weitere Angaben: | | | | |
| Weblink zur Website des Lieferanten, auf der die Informationen gemäß Anhang II Nummer 6 der Verordnung (EU) 2019/2022 ^(d) ^(b) der Kommission zu finden sind: www.constructa.com/energylabel | | | | |

^(a) Angaben für das eco-Programm.

^(b) Änderungen dieser Einträge gelten nicht als relevante Änderungen im Sinne des Artikels 4 Absatz 4 der Verordnung (EU) 2017/1369.

^(c) Wenn der endgültige Inhalt dieser Zelle in der Produktdatenbank automatisch generiert wird, darf der Lieferant diese Daten nicht eingeben.

^(d) Verordnung (EU) 2019/2022 der Kommission vom 1. Oktober 2019 zur Festlegung von Ökodesign-Anforderungen an Haushaltsgeschirrspüler gemäß der Richtlinie 2009/125/EG des Europäischen Parlaments und des Rates, zur Änderung der Verordnung (EG) Nr. 1275/2008 der Kommission und zur Aufhebung der Verordnung (EU) Nr. 1016/2010 der Kommission (siehe Seite 267 dieses Amtsblatts).