

Serie | 4, Teilintegrierter Geschirrspüler, 45 cm, Edelstahl SRI4HKS53E



Flexible Beladung und eine Option für extra gründlich getrocknetes Geschirr mit nur einem Tastendruck.

- **Extra Trocknen:** zuwählbare Option für extra gründliches Trocknen bei schwer zu trocknender Beladung.
- **AquaStop:** eine Bosch Garantie bei Wasserschäden – ein Geräteleben lang.*
- **IntensivZone:** reinigt Töpfe & Pfannen optimal dank starkem Sprühdruck und erhöhter Spültemperatur.
- **7-Segment Display:** Anzeige der Restlaufzeit, mit Standardinfo wie Nachfüllbedarf.
- **EcoSilence Drive:** extrem energiesparend und leise im Betrieb bei besonders langer Lebensdauer.

Technische Daten

Energieeffizienzklasse (EU 2017/1369): E

Energieverbrauch des eco-Programms pro 100 Betriebszyklen (EU 2017/1369): 70 kWh

Höchste Anzahl von Maßgedecken (EU 2017/1369): 9

Wasserverbrauch in Litern im eco-Programm pro Betriebszyklus (EU 2017/1369): 8,5 l

Programmdauer (EU 2017/1369): 3:40 h

Luftschallemissionen (EU 2017/1369): 45 dB(A) re 1 pW

Luftschallemissionsklasse (EU 2017/1369): C

Bauform: Eingebaut

Höhe der Arbeitsplatte: 0 mm

Abmessungen des Gerätes: 815 x 448 x 573 mm

Nischenmaße (H x B x T): 815-875 x 450 x 550 mm

Approbatonszertifikate: CE, VDE

Tiefe bei geöffneter Tür (90°): 1150 mm

Höhenverstellbare Füße: Ja - alle von vorne

Höhenverstellung max.: 60 mm

Verstellbarer Sockel: Horizontal und Vertikal

Nettogewicht: 29,9 kg

Bruttogewicht: 31,6 kg

Anschlusswert: 2400 W

Absicherung: 10 A

Spannung: 220-240 V

Frequenz: 50; 60 Hz

Länge Anschlusskabel: 175 cm

Steckerart: Schuko-/Gardy.m.Erdung

Länge Zulaufschlauch: 165 cm

Länge Ablaufschlauch: 205 cm

EAN-Nummer: 4242005324842

Art der Installation: Teilintegrierbar

Zusätzlich erhältliches Zubehör

SGZ01C00 : Kleinteile-Halter für Oberkorb

SGZ1010 : Schlauchverlängerung Zu- und Ablauf

SMZ1051EU : Netzkabel mit EU-Stecker 5m

SMZ5000 : Spülhilfe-Set

SMZ5003 : Klappscharnier für hohe Korpusmaße

SMZ5006 : Verblendungs-u.Befestigungssatz 81,5 cm

SPZ2044 : Tür- und Sockelblende, Edelstahl



4 242005 324842

Serie | 4, Teilintegrierter Geschirrspüler, 45 cm, Edelstahl SRI4HKS53E

Flexible Beladung und eine Option für extra gründlich getrocknetes Geschirr mit nur einem Tastendruck.

Leistung und Verbrauch

- Energieeffizienzklasse¹: E
- Energie² / Wasser³: 70 kWh / 8.5 Liter
- Fassungsvermögen: 9 Maßgedecke
- Programmdauer⁴: 3:40 (h:min)
- Geräusch: 45 dB(A) re 1 pW
- Geräusch-Effizienzklasse: C
- Geräusch im Silence-Programm: 42 dB(A) re 1 pW

Programme und Optionen

- 6 Programme: Eco 50 °C, Auto 45-65 °C, Intensiv 70 °C, 1h 65 °C, Silence 50 °C, Favorit
- Vorspülen
- 3 Sonderfunktionen: Extra Trocknen, IntensivZone, SpeedPerfect+
- Maschinenpflege-Programm

Spültechnologie und Sensorik

- Wärmetauscher.
- Aqua- und Beladungssensor
- DosierAssistent
- EcoSilence Drive
- DuoPower Sprüharme im Oberkorb
- Reiniger-Automatik
- Selbstreinigendes Sieb mit 3-fach Wellen-Filtersystem
- Innenbehälter/ Boden: Edelstahl/Edelstahl

Korbssystem

- VarioFlex Korbssystem
- Höhenverstellbarer Oberkorb mit Rackmatic (3-stufig)
- Komfortrollen im Unterkorb
- Korbstopper (Rack Stopper) gegen ein Überrollen des Unterkorbes
- Umklappbare Stachelreihe im Oberkorb
- Umklappbare Stachelreihen im Unterkorb (2x)
- Besteckablage im Oberkorb
- Vario-Besteckkorb im Unterkorb
- Tassenablage im Oberkorb (2-teilig)
- Tassenablage im Unterkorb (2-teilig)
- Gläseranlagebügel im Unterkorb

Anzeige und Bedienung

- Klartext-Beschriftung (englisch)
- Elektronische Restzeit-Anzeige in Minuten
- Startzeitvorwahl: 1-24 Stunden

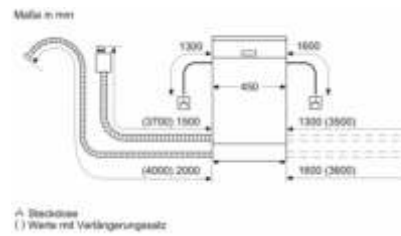
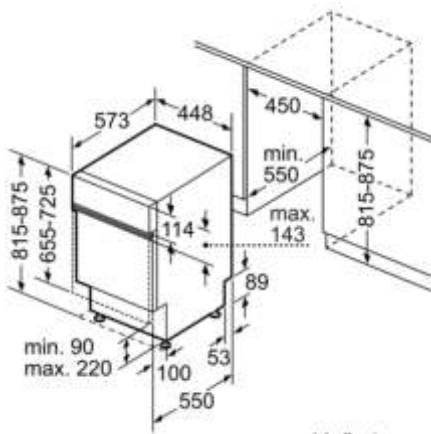
Technische Informationen und Zubehör

- AquaStop: eine Bosch Garantie bei Wasserschäden – ein Geräteleben lang*
- Tastensperre
- Glasschutz-Technik

Maße

- Salzeinfüllhilfe (Trichter)
- Inkl. Dampfschutz-Blech
- Gerätemaße (H x B x T): 81.5 cm x 44.8 cm x 57.3 cm
- ¹ auf einer Energieeffizienzklassen-Skala von A bis G
- ² Energieverbrauch kWh/100 Betriebszyklen (im Programm Eco 50 °C)
- ³ Wasserverbrauch in Liter pro Betriebszyklus (im Programm Eco 50 °C)
- ⁴ Programmdauer im Programm Eco 50 °C
- * Garantiebedingungen finden Sie unter <https://www.bosch-home.com/de/>

**Serie | 4, Teilintegrierter Geschirrspüler, 45
cm, Edelstahl
SRI4HKS53E**



Produktdatenblatt

DELEGIERTE VERORDNUNG (EU) 2019/2017 DER KOMMISSION

Name oder Handelsmarke des Lieferanten ^(a) ^(b) :	Bosch			
Anschrift des Lieferanten ^(a) ^(b) :	BSH Hausgeräte GmbH, Carl-Wery-Str. 34, 81739 Munich, Germany			
Modellkennung ^(a) :	SRI4HKS53E			
Allgemeine Produktparameter:				
Parameter	Wert	Parameter	Wert	
Nennkapazität ^(d) (ps)	9	Abmessungen in cm ^(a) ^(b)	Höhe	82
			Breite	45
			Tiefe	57
EEI ^(d)	55.9	Energieeffizienzklasse ^(d)	E ^(c)	
Reinigungsleistungsindex ^(d)	1.121	Trocknungsleistungsindex ^(d)	1.061	
Energieverbrauch in kWh [pro Betriebszyklus] im eco-Programm bei Kaltwasseranschluss. Der tatsächliche Energieverbrauch hängt von der jeweiligen Nutzung des Geräts ab.	0.704	Wasserverbrauch in Litern [pro Betriebszyklus] im eco-Programm. Der tatsächliche Wasserverbrauch hängt von der jeweiligen Nutzung des Geräts und vom Härtegrad des Wassers ab.	8.5	
Programmdauer ^(d) (h:min)	3:40	Art	Einbau	
Luftschallemissionen ^(d) (in dB(A) re 1 pW)	45	Luftschallemissionsklasse ^(d)	C ^(c)	
Aus-Zustand (W) (falls zutreffend)	-	Bereitschaftszustand (W) (falls zutreffend)	0.50	
Zeitvorwahl (W) (falls zutreffend)	4.00	vernetzter Bereitschaftsbetrieb (W) (falls zutreffend)	0.00	
Mindestlaufzeit der vom Lieferanten angebotenen Garantie ^(a) ^(b) :	24 Monate			
Weitere Angaben ^(a) ^(b) :				
Weblink zur Website des Lieferanten, auf der die Informationen gemäß Anhang II Nummer 6 der Verordnung (EU) 2019/2022 der Kommission zu finden sind: www.bosch-home.com/energylabel				

^(a) Dieser Eintrag gilt nicht als relevant im Sinne des Artikels 2 Absatz 6 der Verordnung (EU) 2017/1369.

^(b) Änderungen dieser Einträge gelten nicht als relevante Änderungen im Sinne des Artikels 4 Absatz 4 der Verordnung (EU) 2017/1369.

^(c) Wenn der endgültige Inhalt dieser Zelle in der Produktdatenbank automatisch generiert wird, darf der Lieferant diese Daten nicht eingeben.

^(d) Angaben für das eco-Programm.