

N 70, Unterbau-Geschirrspüler, 60 cm, Edelstahl  
S127EAS39E



- ✓ Open Dry – Automatisches Öffnen der Türe während der Trockenphase für noch trockeneres Geschirr
- ✓ Chef 70° – das Profi-Programm bei hartnäckigem Schmutz an Töpfen und Auflaufformen
- ✓ Favourite – Ein Knopf für den persönlichen Favouriten, direktes Speichern für Ihr Lieblingsprogramm
- ✓ Home Connect – Verbinden Sie den Geschirrspüler mit WLAN und eröffnen sich eine vernetzte Welt
- ✓ Aqua Stop – Lebenslanger Schutz vor Wasserschäden durch den Geschirrspüler

#### Ausstattung

##### Technische Daten

Energieeffizienzklasse : C  
 Energieverbrauch des eco-Programms pro 100 Betriebszyklen : 74 kWh  
 Höchste Anzahl von Maßgedecken : 13  
 Wasserverbrauch in Litern im eco-Programm pro Betriebszyklus : 9,5 l  
 Programmdauer : 4:35 h  
 Luftschallemissionen : 44 dB  
 Luftschallemissionsklasse : B  
 Bauform : Eingebaut  
 Höhe der Arbeitsplatte : 0 mm  
 Abmessungen des Gerätes : 815 x 598 x 573 mm  
 Nischenmaße (H x B x T) : 815-875 x 600 x 550 mm  
 Tiefe bei geöffneter Tür (90°) : 1150 mm  
 Höhenverstellbare Füße : Ja - von vorne  
 Höhenverstellung max. : 60 mm  
 Verstellbarer Sockel : Horizontal und Vertikal  
 Nettogewicht : 38,293 kg  
 Bruttogewicht : 40,5 kg  
 Anschlusswert : 2400 W  
 Absicherung : 10 A  
 Spannung : 220-240 V  
 Frequenz : 50; 60 Hz  
 Länge Anschlusskabel : 175 cm  
 Steckerart : Schuko-/Gardym.Erdung  
 Länge Zulaufschlauch : 165 cm  
 Länge Ablaufschlauch : 190 cm  
 EAN-Nummer : 4242004258827  
 Art der Installation : Unterbaugeräte

#### Sonderzubehör

Z7710X0	Schlauchverlängerung Zu- und Ablauf
Z7860X0	Verblendungs-u.Befestigungssatz 81,5 cm
Z7863X1	Korbeinsatz f.Langstielgläser
Z7863X8	Kristallglas-Korb
Z7865X1EU	Netzkabel mit EU-Stecker 5m
Z7870X0	Spülhilfe-Set
Z7871X0	Silberglanzkassette



## Ausstattung

### Leistung und Verbrauch

- Energieeffizienzklasse<sup>1</sup>: C
- Energie<sup>2</sup> / Wasser<sup>3</sup>: 74 kWh / 9.5 Liter
- Fassungsvermögen: 13 Maßgedecke
- Programmdauer<sup>4</sup>: 4:35 (h:min)
- Geräusch: 44 dB(A) re 1 pW
- Geräusch-Effizienzklasse: B
- Geräusch im Silence-Programm: 41 dB(A) re 1 pW

### Programme und Optionen

- 8 Programme: Eco 50 °C, Auto 45-65 °C, Chef 70 °C, Kurz 60 °C, Schnell 45° 45 °C, Glas 40 °C, Silence 50 °C, Favorit
- Vorspülen
- 4 Sonderfunktionen: Fernstart, Extra Trocknen, IntensivZone, VarioSpeed Plus
- EasyClean
- Silence on Demand (per App)

### Spültechnik und Sensorik

- Open Dry (Eco Trocknung) mit Wärmetauscher
- Aqua- und Beladungssensor
- DosierAssistent
- EfficientSilentDrive
- Reiniger-Automatik
- Innenbehälter/ Boden: Edelstahl/Edelstahl

### Korbssysteme

- Flex 2 Korbsystem mit farbigen verstellbaren Elementen
- Höhenverstellbarer Oberkorb mit RackMatic® (3-stufig)
- Leichtlaufrollen im Oberkorb
- Komfortrollen im Unterkorb
- farbige Anti-Rutsch-Beschichtung im Oberkorb
- Korbstopper (Rack Stopper) gegen ein Überrollen des Unterkorbes
- Klappbare Tellerhaltereihe im Oberkorb (6x)
- Klappbare Tellerhaltereihe im Unterkorb (6x)
- Besteckablage im Oberkorb
- VarioBesteckkorb im Unterkorb
- Tassenablage im Oberkorb (2-teilig)
- Tassenablage im Unterkorb (2-teilig)
- Gläseranlagebügel im Unterkorb

### Anzeige und Bedienung

- Home Connect-fähig über WLAN
- Touch Bedienung (schwarz)
- Bedienblende mit Klartext (englisch)
- Restzeitanzeige in Minuten
- Startzeitvorwahl 1-24 Stunden

### Technische Informationen und Zubehör

- Neff AquaStop®
- Tastensperre
- Integrierter Glasschutz
- Inkl. Sockelblech
- Salzeinfüllhilfe (Trichter)
- Inkl. Dampfschutz-Blech
- Gerätemaße (H x B x T): 81.5 cm x 59.8 cm x 57.3 cm

<sup>1</sup> auf einer Energieeffizienzklassen-Skala von A bis G

<sup>2</sup>Energieverbrauch kWh/100 Betriebszyklen (im Programm Eco 50 °C)

<sup>3</sup> Wasserverbrauch in Liter pro Betriebszyklus (im Programm Eco 50 °C)

<sup>4</sup> Programmdauer im Programm Eco 50 °C

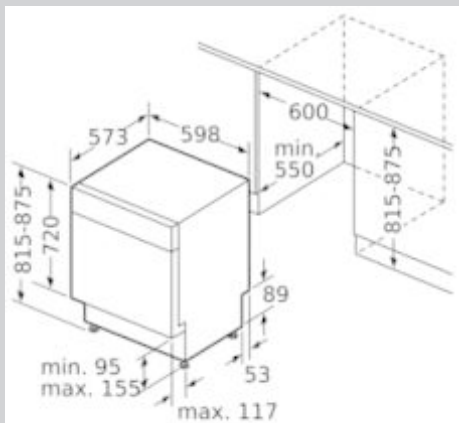
\* Garantiebedingungen finden Sie unter <https://www.neff-home.com/de/service/neff-garantien/herstellergarantie>

N 70, Unterbau-Geschirrspüler, 60 cm, Edelstahl  
S127EAS39E

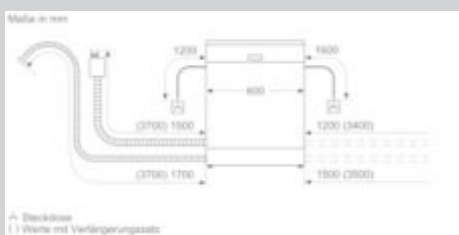


COOKING PASSION SINCE 1877

Maßzeichnungen



Maße in mm



# Produktdatenblatt

DELEGIERTE VERORDNUNG (EU) 2019/2017 DER KOMMISSION

<b>Name oder Handelsmarke des Lieferanten</b> <sup>(a)</sup> <sup>(b)</sup> :	Neff		
<b>Anschrift des Lieferanten</b> <sup>(a)</sup> <sup>(b)</sup> :	BSH Hausgeräte GmbH, Carl-Wery-Str. 34, 81739 Munich, Germany		
<b>Modellkennung</b> <sup>(a)</sup> :	S127EAS39E		
<b>Allgemeine Produktparameter:</b>			
Parameter	Wert	Parameter	Wert
Nennkapazität <sup>(d)</sup> (ps)	13	Abmessungen in cm <sup>(a)</sup> <sup>(b)</sup>	Höhe
			Breite
			Tiefe
EEI <sup>(d)</sup>	44	Energieeffizienzklasse <sup>(d)</sup>	C <sup>(c)</sup>
Reinigungsleistungsindex <sup>(d)</sup>	1.121	Trocknungsleistungsindex <sup>(d)</sup>	1.061
Energieverbrauch in kWh [pro Betriebszyklus] im eco-Programm bei Kaltwasseranschluss. Der tatsächliche Energieverbrauch hängt von der jeweiligen Nutzung des Geräts ab.	0.736	Wasserverbrauch in Litern [pro Betriebszyklus] im eco-Programm. Der tatsächliche Wasserverbrauch hängt von der jeweiligen Nutzung des Geräts und vom Härtegrad des Wassers ab.	9.5
Programmdauer <sup>(d)</sup> (h:min)	4:35	Art	Einbau
Luftschallemissionen <sup>(d)</sup> (in dB(A) re 1 pW)	44	Luftschallemissionsklasse <sup>(d)</sup>	B <sup>(c)</sup>
Aus-Zustand (W) (falls zutreffend)	-	Bereitschaftszustand (W) (falls zutreffend)	0.50
Zeitvorwahl (W) (falls zutreffend)	4.00	vernetzter Bereitschaftsbetrieb (W) (falls zutreffend)	2.00
<b>Mindestlaufzeit der vom Lieferanten angebotenen Garantie</b> <sup>(a)</sup> <sup>(b)</sup> :	2 Jahre		
<b>Weitere Angaben</b> <sup>(a)</sup> <sup>(b)</sup> :			
Weblink zur Website des Lieferanten, auf der die Informationen gemäß Anhang II Nummer 6 der Verordnung (EU) 2019/2022 der Kommission zu finden sind: <a href="http://www.neff-home.com/energylabel">www.neff-home.com/energylabel</a>			

<sup>(a)</sup> Dieser Eintrag gilt nicht als relevant im Sinne des Artikels 2 Absatz 6 der Verordnung (EU) 2017/1369.

<sup>(b)</sup> Änderungen dieser Einträge gelten nicht als relevante Änderungen im Sinne des Artikels 4 Absatz 4 der Verordnung (EU) 2017/1369.

<sup>(c)</sup> Wenn der endgültige Inhalt dieser Zelle in der Produktdatenbank automatisch generiert wird, darf der Lieferant diese Daten nicht eingeben.

<sup>(d)</sup> Angaben für das eco-Programm.