

iQ300, Unterbau-Geschirrspüler, 60 cm, Edelstahl SE43HS36TE



Der Geschirrspüler mit frei wählbarer Tastenbelegung für eine individuelle Kombination von Programmen und Optionen.

- ✓ Lebenslange Garantie gegen Wasserschäden - aquaStop®.
- ✓ Mehr Sprühdruk im Unterkorb gegen hartnäckige Verschmutzungen durch Zuschalten der intensiveZone.
- ✓ Effizient, langlebig und leise - iQdrive-Motor.
- ✓ Optimale Verwendung des Reinigers für maximal perfekte Spülergebnisse - dosierAssistent.
- ✓ Oberkorb mit drei höhenverstellbaren Stufen - rackMatic.

Ausstattung

Technische Daten

Energieeffizienzklasse (EU 2017/1369): E
 Energieverbrauch des eco-Programms pro 100 Betriebszyklen (EU 2017/1369): 92 kWh
 Höchste Anzahl von Maßgedecken (EU 2017/1369): 12
 Wasserverbrauch in Litern im eco-Programm pro Betriebszyklus (EU 2017/1369): 9,5 l
 Programmdauer (EU 2017/1369): 3:45 h
 Luftschallemissionen (EU 2017/1369): 46 dB(A) re 1 pW
 Luftschallemissionsklasse (EU 2017/1369): C
 Bauform: Eingebaut
 Höhe der Arbeitsplatte: 0 mm
 Abmessungen des Gerätes: 815 x 598 x 573 mm
 Nischenmaße (H x B x T): 815-875 x 600 x 550 mm
 Approbationszertifikate: CE, VDE
 Tiefe bei geöffneter Tür (90°): 1150 mm
 Höhenverstellbare Füße: Ja - alle von vorne
 Höhenverstellung max.: 60 mm
 Verstellbarer Sockel: Horizontal und Vertikal
 Nettogewicht: 36,0 kg
 Bruttogewicht: 38,5 kg
 Anschlusswert: 2400 W
 Absicherung: 10 A
 Spannung: 220-240 V
 Frequenz: 50; 60 Hz
 Länge Anschlusskabel: 175 cm
 Steckerart: Schuko-/Gardy.m.Erdung
 Länge Zulaufschlauch: 165 cm
 Länge Ablaufschlauch: 190 cm
 EAN-Nummer: 4242003914076
 Art der Installation: Unterbaugerät

Sonderzubehör

| | |
|-----------|---|
| SZ73640 | Korbeinsatz f.Langstielgläser |
| SZ73300 | Weinglas-Korb |
| SZ73051EU | Netzkabel mit EU-Stecker 5m |
| SZ73006 | Verblendungs-u.Befestigungssatz 81,5 cm |
| SZ73001 | Silberglanzkassette |
| SZ73000 | Spülhilfe-Set |
| SZ72010 | Schlauchverlängerung Zu- und Ablauf |



iQ300, Unterbau-Geschirrspüler, 60 cm, Edelstahl SE43HS36TE

Ausstattung

Leistung und Verbrauch

- Energieeffizienzklasse¹: E
- Energie² / Wasser³: 92 kWh / 9.5 Liter
- Fassungsvermögen: 12 Maßgedecke
- Programmdauer⁴: 3:45 (h:min)
- Geräusch: 46 dB(A) re 1 pW
- Geräusch-Effizienzklasse: C

Programme und Sonderfunktionen

- 6 Programme: Eco 50 °C, Auto 45-65 °C, Intensiv 70 °C, 1h 65 °C, Schnell 45 °C, Favorit
- Vorspülen
- 3 Sonderfunktionen: intensiveZone, Halbe Beladung, varioSpeed Plus
- Maschinenpflegeprogramm

Spül- / Trocknungstechnologie

- Wärmetauscher.
- Aqua- und Beladungssensor
- dosierAssistent
- iQdrive-Motor
- Reiniger-Automatik
- Selbstreinigendes Sieb mit 3-fach Wellen-Filter
- Innenbehälter/Boden: Edelstahl/Polinox

Korbssystem

- varioFlex-Körbe
- Höhenverstellbarer Oberkorb mit rackMatic (3-stufig)
- Komfortrollen im Unterkorb
- Korbstopper (Rack Stopper) gegen ein Überrollen des Unterkorbes
- Umklappbare Stachelreihe im Oberkorb
- Umklappbare Stachelreihen im Unterkorb (4x)
- Variabler Besteckkorb im Unterkorb
- Tassenablage im Oberkorb (2-teilig)

Anzeige und Bedienung

- Klartext-Bedienblende (englisch)
- Elektronische Restzeit-Anzeige in Minuten
- Startzeitvorwahl: 1-24 Stunden

Technische Informationen und Zubehör

- aquaStop®: eine Siemens Hausgeräte Garantie bei Wasserschäden – ein Geräteleben lang*
- Tastensperre
- Glasschon-System
- Inkl. Sockelblech
- Inkl. Dampfschutz-Blech

Maße

- Gerätemaße (H x B x T): 81.5 cm x 59.8 cm x 57.3 cm

¹ auf einer Energieeffizienzklassen-Skala von A bis G

²Energieverbrauch kWh/100 Betriebszyklen (im Programm Eco 50 °C)

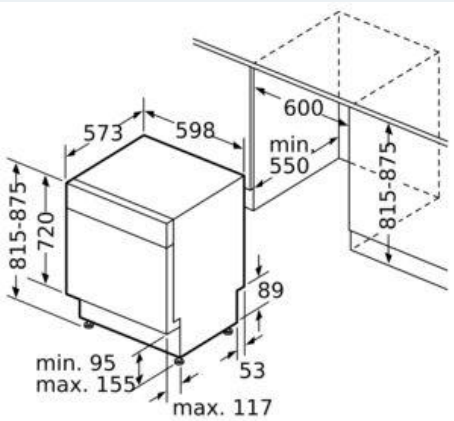
³ Wasserverbrauch in Liter pro Betriebszyklus (im Programm Eco 50 °C)

⁴ Programmdauer im Programm Eco 50 °C

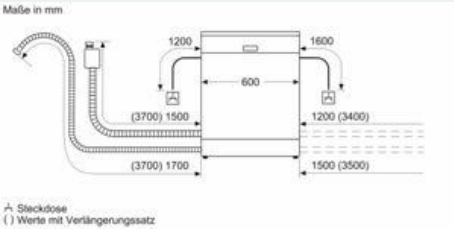
* Garantiebedingungen finden Sie unter <https://www.siemens-home.bsh-group.com/de/kundendienst/garantie>

iQ300, Unterbau-Geschirrspüler, 60 cm, Edelstahl
SE43HS36TE

Maßzeichnungen



Maße in mm



Maße in mm
A Steckdose
() Werte mit Verlängerungssatz

Produktdatenblatt

DELEGIERTE VERORDNUNG (EU) 2019/2017 DER KOMMISSION

| | | | | |
|---|---|--|------------------|----|
| Name oder Handelsmarke des Lieferanten ^(a) ^(b) : | Siemens | | | |
| Anschrift des Lieferanten ^(a) ^(b) : | BSH Hausgeräte GmbH, Carl-Wery-Str. 34, 81739 Munich, Germany | | | |
| Modellkennung ^(a) : | SE43HS36TE | | | |
| Allgemeine Produktparameter: | | | | |
| Parameter | Wert | Parameter | Wert | |
| Nennkapazität ^(d) (ps) | 12 | Abmessungen in cm ^(a) ^(b) | Höhe | 82 |
| | | | Breite | 60 |
| | | | Tiefe | 57 |
| EEI ^(d) | 55.9 | Energieeffizienzklasse ^(d) | E ^(c) | |
| Reinigungsleistungsindex ^(d) | 1.121 | Trocknungsleistungsindex ^(d) | 1.061 | |
| Energieverbrauch in kWh [pro Betriebszyklus] im eco-Programm bei Kaltwasseranschluss. Der tatsächliche Energieverbrauch hängt von der jeweiligen Nutzung des Geräts ab. | 0.923 | Wasserverbrauch in Litern [pro Betriebszyklus] im eco-Programm. Der tatsächliche Wasserverbrauch hängt von der jeweiligen Nutzung des Geräts und vom Härtegrad des Wassers ab. | 9.5 | |
| Programmdauer ^(d) (h:min) | 3:45 | Art | Einbau | |
| Luftschallemissionen ^(d) (in dB(A) re 1 pW) | 46 | Luftschallemissionsklasse ^(d) | C ^(c) | |
| Aus-Zustand (W) (falls zutreffend) | - | Bereitschaftszustand (W) (falls zutreffend) | 0.50 | |
| Zeitvorwahl (W) (falls zutreffend) | 4.00 | vernetzter Bereitschaftsbetrieb (W) (falls zutreffend) | 0.00 | |
| Mindestlaufzeit der vom Lieferanten angebotenen Garantie ^(a) ^(b) : | 24 Monate | | | |
| Weitere Angaben ^(a) ^(b) : | | | | |
| Weblink zur Website des Lieferanten, auf der die Informationen gemäß Anhang II Nummer 6 der Verordnung (EU) 2019/2022 der Kommission zu finden sind: www.siemens-home.bsh-group.com/energylabel | | | | |

^(a) Dieser Eintrag gilt nicht als relevant im Sinne des Artikels 2 Absatz 6 der Verordnung (EU) 2017/1369.

^(b) Änderungen dieser Einträge gelten nicht als relevante Änderungen im Sinne des Artikels 4 Absatz 4 der Verordnung (EU) 2017/1369.

^(c) Wenn der endgültige Inhalt dieser Zelle in der Produktdatenbank automatisch generiert wird, darf der Lieferant diese Daten nicht eingeben.

^(d) Angaben für das eco-Programm.