

iQ500, Einbau-Kühlschrank, 122.5 x 56 cm KI41RAFF0



Zubehör

2 x Eierablage

Sonderzubehör

KS10Z020	Flaschenablage
KF40ZSX0	Edelstahl-Türfront
KF40ZAX0	Türfront mit Alu-Dekorrahmen

coolEfficiency Einbau-Kühlschrank mit hyperFresh plus Box für bis zu 2 mal längere Frische bei Obst und Gemüse und flexiblem varioShelf.

- ✓ Hält Obst und Gemüse bis zu 2x länger frisch und knackig - hyperFresh Plus.
- ✓ Beleuchtet den Kühlschrank für einen guten Überblick - LED-Beleuchtung.
- ✓ Alle Lebensmittel im Blick und in Reichweite auf beweglichen Glasablagen - easyAccess.
- ✓ Die superCooling-Taste senkt die Temperatur für eine eingestellte Zeit, um frische Lebensmittel schnell zu kühlen.
- ✓ Eine zweigeteilte Ablage für verschiedene Lageranforderungen - varioShelf.

Ausstattung

Technische Daten

Energieeffizienzklasse (EU 2017/1369) : F
 Durchschnittlicher Energieverbrauch in Kilowattstunden pro Jahr (kWh/a) (EU 2017/1369) : 123
 Summe der Volumen der Tiefkühlfächer (EU 2017/1369) : 0
 Summe der Volumen der Kaltlagerfächer (EU 2017/1369) : 211
 Luftschallemissionen (EU 2017/1369) : 33
 Luftschallemissionsklasse (EU 2017/1369) : B
 Bauform : Eingebaut
 Dekorrahmen/ -platte : Möglich mit Zubehör
 Höhe (mm) : 1221
 Gerätebreite (mm) : 558
 Gerätetiefe (mm) : 545
 Nischenmaße (H x B x T) (mm) : 1225.0 x 560 x 550
 Nettogewicht (kg) : 48,978
 Anschlusswert (W) : 90
 Absicherung (A) : 10
 Türanschlag : rechts wechselbar
 Spannung (V) : 220-240
 Frequenz (Hz) : 50
 Approbationszertifikate : CE, VDE
 Länge Anschlusskabel (cm) : 230
 Anzahl Verdichter : 1
 Anzahl unabhängiger Kühlkreisläufe : 1
 Innenlüfter : Nein
 Scharniere wechselbar : Ja
 Anzahl verstellbarer Ablagen-Kühlteil (Stck) : 5
 Flaschenregale : Nein
 EAN-Nummer : 4242003851470
 Marke : Siemens
 Internationale Bestellbezeichnung : KI41RAFF0
 Produktkategorie : Kühlschrank
 Frostfree System : Nein
 Art der Installation : Vollintegrierbar



4 242003 851470

iQ500, Einbau-Kühlschrank, 122.5 x 56 cm KI41RAFF0

Ausstattung

Leistung und Verbrauch

Design

- LED Beleuchtung

Komfort und Sicherheit

- Elektronische Temperaturregelung digital ablesbar
- freshSense - Konstante Temperatur durch intelligente Sensortechnik
- Abtau-Automatik im Kühlteil
- superKühlen
- Akustischer Türalarm

Kühlteil

- 6 Abstellflächen aus Sicherheitsglas (5 höhenverstellbar), davon varioShelf, 1 easyAccessShelf
- 4 Türabsteller, davon 1 Butter-/ Käsefach

Frischhaltesystem

- 1 hyperFresh plus Box mit Feuchteregelung - hält Obst und Gemüse bis zu 2x länger frisch
-

Maße

- Gerätemaße (H x B x T): 122.1 cm x 55.8 cm x 54.5 cm
- Nischenmaße (H x B x T): 122.5 cm x 56.0 cm x 55.0 cm

Technische Informationen

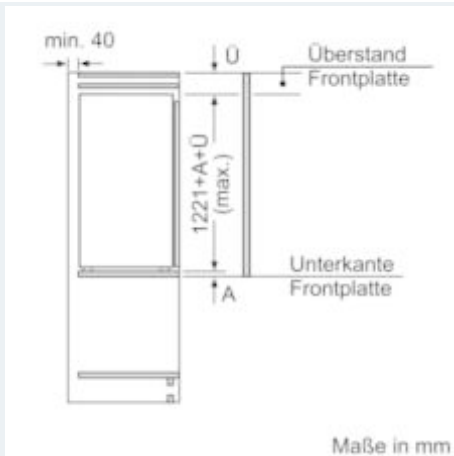
- Türanschlag rechts, wechselbar
- Anschlusswert: Anschlusswert: 90 W
- 220 - 240 V

Zubehör

- 2 x Eierablage
- EU19_EEK_D: F
- Total Volume EEC EU19: 211 l
- EU19_Volumen Kühlfächer_D: 211 l
- EU19_Volumen Tiefkühlfächer_D: 0 l
- EU19_Energieverbr. Jahr geru_D: 123 kWh/a
- EU19_Klimaklasse_D: SN-ST
- EU19_Schnelleinfrierfunktion_D: nein
- EU19_Luftschallemission_D: 33 dB

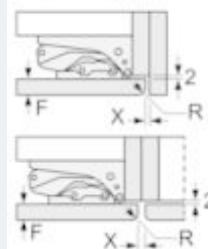
iQ500, Einbau-Kühlschrank, 122.5 x 56 cm
KI41RAFF0

Maßzeichnungen



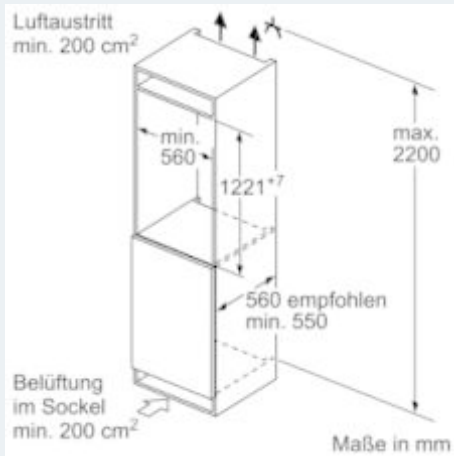
Maße in mm

Maße in mm
 Empfehlung Spaltmaße für Flachscharnier

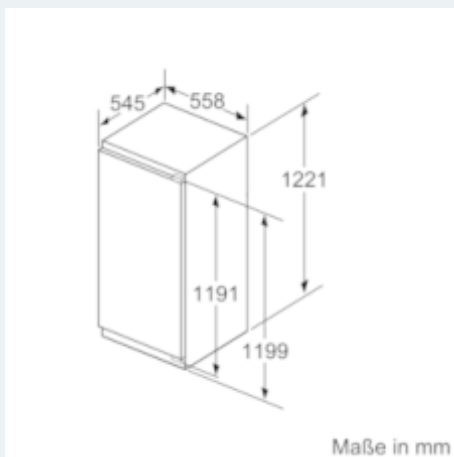


F	R	X
16-19	0-3	2,5
20	0-1	3
	2-3	2,5
21	0-1	3
	2-3	2,5
22	0	4
	1	3,5
	2-3	3

Die in der Tabelle empfohlenen Spaltmaße sind einzuhalten, um eine kollisionsfreie Öffnung der Gerätetüre zu gewährleisten und Beschädigungen am Küchenmöbel zu vermeiden.



Maße in mm



Maße in mm

Name oder Handelsmarke des Lieferanten:	Siemens			
Anschrift des Lieferanten (b) :	BSH Hausgeräte GmbH, Carl-Wery-Str. 34, 81739 Munich, Germany			
Modellkennung:	KI41RAFF0			
Art des Kühlgeräts:				
Geräuscharmes Gerät:	Nein	Bauart:	Einbau	
Weinlagerschrank:	Nein	Anderes Kühlgerät:	Nein	
Allgemeine Produktparameter:				
Parameter	Wert		Parameter	Wert
Gesamtabmessungen (in Millimeter)	Höhe	122.1	Gesamtrauminhalt (in dm ³ oder l)	211
	Breite	55.8		
	Tiefe	54.5		
EEL	119.8		Energieeffizienzklasse	F ^(c)
Luftschallemissionen (in dB(A) re 1 pW)	33		Luftschallemissionsklasse	B ^(c)
Jährlicher Energieverbrauch (in kWh/a)	123		Klimaklasse:	erweiterte gemäßigte - subtropische
Mindestumgebungstemperatur (in °C), für die das Kühlgerät geeignet ist	10 ^(c)		Höchstumgebungstemperatur (in °C), für die das Kühlgerät geeignet ist	43 ^(c)
Winterschaltung	Nein			

Fachparameter:					
Fachtyp		Fachparameter und -werte			
		Rauminhalt des Fachs (in dm ³ oder l)	Empfohlene Temperatureinstellung für eine optimierte Lebensmittellagerung (in °C) Diese Einstellungen dürfen nicht im Widerspruch zu den Lagerbedingungen gemäß Anhang IV Tabelle 3 stehen;	Gefriervermögen (in kg/24h)	Entfrostart (automatische Entfrostartung = A, manuelle Entfrostartung = M)
Speisekammerfach	Nein	-	-	-	-
Weinlagerfach	Nein	-	-	-	-
Weinlagerfach 2	Nein	-	-	-	-
Weinlagerfach 3	Nein	-	-	-	-
Kellerfach	Nein	-	-	-	-
Lagerfach für frische Lebensmittel	Ja	211.0	4	-	A
Kaltlagerfach	Nein	-	-	-	-
Null-Sterne- oder Eisbereiterfach	Nein	-	-	-	-
Ein-Stern-Fach	Nein	-	-	-	-
Zwei-Sterne-Fach	Nein	-	-	-	-
Drei-Sterne-Fach	Nein	-	-	-	-
Vier-Sterne-Fach	Nein	-	-	-	-
Zwei-Sterne-Abteil	Nein	-	-	-	-
Fach mit variabler Temperatur	-	-	-	-	-
Für Vier-Sterne-Fächer					
Schnelleinfrierfunktion			Nein		
Lichtquellenparameter ^(a) ^(b) :					
Art der Lichtquelle			LED		
Energieeffizienzklasse			E		
Mindestlaufzeit der vom Lieferanten angebotenen Garantie ^(b) :				2 Jahre	

Weitere Angaben:

Weblink zur Website des Herstellers, auf der die Informationen gemäß Nummer 4 Buchstabe a des Anhangs der Verordnung (EU) 2019/2019 der Kommission ^(d) ^(b) zu finden sind: www.siemens-home.bsh-group.com/energylabel

^(a) Gemäß der Delegierten Verordnung (EU) 2019/2015 der Kommission ^(e).

^(b) Delegierte Verordnung (EU) 2019/2015 der Kommission vom 11. März 2019 zur Ergänzung der Verordnung (EU) 2017/1369 des Europäischen Parlaments und des Rates in Bezug auf die Energieverbrauchskennzeichnung von Lichtquellen und zur Aufhebung der Delegierten Verordnung (EU) Nr. 874/2012 der Kommission (siehe Seite 68 dieses Amtsblatts).

^(c) Änderungen dieser Einträge gelten nicht als relevante Änderungen im Sinne des Artikels 4 Absatz 4 der Verordnung (EU) 2017/1369.

^(d) wenn der endgültige Inhalt dieser Zelle in der Produktdatenbank automatisch generiert wird, darf der Lieferant diese Daten nicht eingeben.

^(e) Verordnung (EU) 2019/2019 der Kommission vom 1. Oktober 2019 zur Festlegung von Ökodesign-Anforderungen an Kühlgeräte gemäß der Richtlinie 2009/125/EG des Europäischen Parlaments und des Rates und zur Aufhebung der Verordnung (EG) Nr. 643/2009 der Kommission (siehe Seite 187 dieses Amtsblatts).