

## HomeProfessional, Wärmepumpen-Trockner, 9 kg WTX87E90



**A+++**

## Der HomeProfessional AutoClean Trockner mit Smart Dry und Iron Assist ist der komfortabelste Trockner.

- **AutoClean-Technologie ohne Türfilter:** Sichern Sie sich dauerhaft optimale Energieeffizienz, auch ohne ständig das Flusensieb zu reinigen.
- **SmartDry:** Sind Trockner und Waschmaschine vernetzt, erhalten Sie stets das optimale Trocknungsprogramm.
- **Iron Assist:** Diese Dampfbehandlung reduziert Falten und damit auch Ihren Bügelaufwand.
- AutoDry trocknet Ihre Wäsche genau so, wie Sie es wünschen.
- **ComfortControl Plus:** einfache Bedienung dank intuitiver Benutzerführung und vielen Programmoptionen.

### Technische Daten

Bauform : Standgerät  
 Arbeitsplatte abnehmbar : Nein  
 Türanschlag : rechts wechselbar  
 Länge Anschlusskabel : 145,0 cm  
 Höhe der Arbeitsplatte : 842 mm  
 Abmessungen des Gerätes : 842 x 598 x 599 mm  
 Nettogewicht : 59,232 kg  
 Fluorierte Treibhausgase : Nein  
 Kältemittelart : R290  
 Hermetisch geschlossene Einrichtung : Ja  
 Menge des Kältemittels : 0,149 kg  
 EAN-Nummer : 4242005173464  
 Anschlusswert : 1000 W  
 Absicherung : 10 A  
 Spannung : 220-240 V  
 Frequenz : 50 Hz  
 Approbationszertifikate : CE, VDE  
 Nennkapazität Baumwolle für das Standard-Baumwollprogramm bei vollständiger Befüllung - neu (2010/30/EC) : 9,0 kg  
 Energieeffizienzklasse (2010/30/EC) : A+++  
 Energieverbrauch des Standard-Baumwollprogramms bei vollständiger Befüllung für elektrisch beheizte Haushaltswäschetrockner - neu (2010/30/EC) : 1,61 kWh  
 Programmdauer des Standard-Baumwollprogramms bei vollständiger Befüllung : 215 min  
 Energieverbrauch des Standard-Baumwollprogramms bei Teilbefüllung für elektrisch beheizte Haushaltswäschetrockner - neu (2010/30/EC) : 0,90 kWh  
 Programmdauer des Standard-Baumwollprogramms bei Teilbefüllung : 132 min  
 Gewichteter jährlicher Energieverbrauch für elektrisch beheizte Haushaltswäschetrockner - neu (2010/30/EC) : 193,0 kWh/annum  
 Gewichtete Programmdauer des Standard-Baumwollprogramms bei vollständiger Befüllung und Teilbefüllung : 168 min  
 Durchschnittliche Kondensationseffizienz des Standard-Baumwollprogramms bei vollständiger Befüllung (%) : 88 %  
 Durchschnittliche Kondensationseffizienz des Standard-Baumwollprogramms bei Teilbefüllung (%) : 88 %  
 Gewichtete Kondensationseffizienz für das Standard-Baumwollprogramm bei vollständiger Befüllung und Teilbefüllung (%) : 88 %

### Sonderzubehör

WMZ20600 : Wollkorb  
 WTZ27400 : Verbindungssatz mit Auszug  
 WTZ27410 : Verbindungssatz



4 242005 173464

## HomeProfessional, Wärmepumpen-Trockner, 9 kg WTX87E90

### Der HomeProfessional AutoClean Trockner mit Smart Dry und Iron Assist ist der komfortabelste Trockner.

#### Leistung und Verbrauch

- Energieeffizienzklasse<sup>1</sup>: A+++
- Stromverbrauch<sup>2</sup>: 193 kWh
- Nennkapazität: 1 - 9 kg
- Programmlaufzeit<sup>3</sup>: 215 min
- Geräuschwert: 59 dB (A) re 1 pW
- Kondensationseffizienzklasse<sup>4</sup>: B
- Kondensationseffizienz<sup>5</sup>: 88 %

#### Programme

- Standardprogramme: Baumwolle, Pflegeleicht
- Iron Assist
- Smart Dry
- Spezialprogramme: AllergiePlus, Baumwolle, Blusen/Hemden, Smart Dry, Feinwäsche, Handtücher, Iron Assist 1 Hemd, Iron Assist 5 Hemden, Iron Assist Business, Schnell/Mix, Extra Kurz 40', Sportswear, Decken, Pflegeleicht, Wolle trocknen im Korb, Wolle finish, weitere Programme, Auflockern, Zeitprogramm warm

#### Optionen

- Home Connect: Fernstart und Fernüberwachung, Energiemanagement, Ferndiagnose, Smart Dry
- Knitterschutz 120 min am Programmende
- TouchControl-Tasten: Grundeinstellungen, Fertig in, Knitterschutz, Memory 1, Memory 2, Optionen, An/Aus, Fernstart, Start / Nachlegen / Pause, Trockenziele, 24 h Fertig in

#### Komfort und Sicherheit

- AutoClean - nie mehr Türfilter reinigen.
- Trommelinnenbeleuchtung: LED
- AntiVibration Design: mehr Stabilität und Laufruhe
- Programmwähler mit integriertem Ein-/ Ausschalter
- Hochauflösendes TFT-Klartextdisplay für intuitive Bedienung
- AutoDry: feuchtegesteuerte Trocknungsprogramme
- Sensitive Drying System: große Edelstahltrommel, Mitnehmer im Softdesign
- Wollkorb
- Schwenktür, rechts angeschlagen, Türanschlag: wechselbar
- Glastür mit Rahmen, chrom, weiß
- Metallverschlusshaken
- Kindersicherung
- Signal am Programmende
- Kondensat-Ablaufgarnitur

#### Technische Informationen

- unterschiebbar ab 85 cm Nischenhöhe
- Gerätemaße (H x B x T): 84.2 cm x 59.8 cm x 59.9 cm
- Gerätemaße (H x B): 84.2 cm x 59.8 cm
- Gerätetiefe: 59.9 cm
- Gerätetiefe inkl. Türe: 63.4 cm
- Gerätetiefe mit geöffneter Türe: 106.9 cm
- Wärmepumpentechnologie mit umweltfreundlichem Kältemittel R290

<sup>1</sup> Auf einer Energieeffizienzklasse-Skala von A+++ bis D.

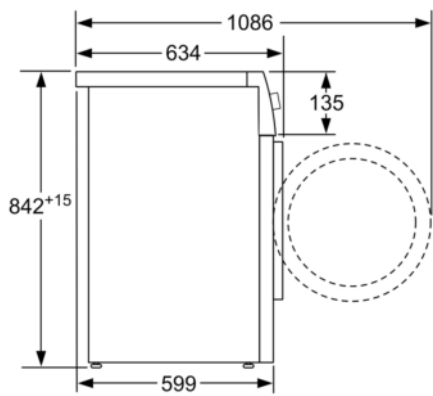
<sup>2</sup> Verbrauch pro Jahr bei 160 Standard-Trocknungszyklen im Standard-Baumwollprogramm bei Voll- und Teil-Befüllung inkl. Verbrauch der Betriebsarten mit geringer Leistungsaufnahme.

<sup>3</sup> Programmdauer des Standard-Baumwollprogramms bei Vollbeladung

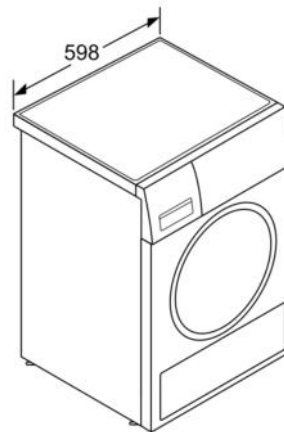
<sup>4</sup> Auf einer Kondensationseffizienzklassen-Skala von A bis G

<sup>5</sup> Gewichtete Kondensationseffizienz des Standard-Baumwollprogramms bei vollständiger Befüllung und Teilbefüllung

**HomeProfessional, Wärmepumpen-Trockner,  
9 kg  
WTX87E90**



Maße in mm



Maße in mm

**Produktdatenblatt nach Verordnung (EU) Nr. 392/2012**

Marke: Bosch
Modellkennung: WTX87E90
Nennkapazität Baumwollwäsche: 9,0 kg
Trocknerart: Kondensation
Energieeffizienzklasse: A+++
Energieverbrauch von 193,0 kWh/annum auf der Grundlage von 160 Trocknungszyklen für das Standard-Baumwollprogramm bei vollständiger Befüllung und Teilbefüllung sowie des Verbrauchs der Betriebsarten mit geringer Leistungsaufnahme. Der tatsächliche Energieverbrauch je Zyklus hängt von der Art der Nutzung des Geräts ab.
Wäschetrockner mit Automatik
Energieverbrauch des Standard-Baumwollprogramms bei vollständiger Befüllung: 1,61 kWh
Energieverbrauch des Standard-Baumwollprogramms bei Teilbefüllung: 0,90 kWh
Leistungsaufnahme im Aus-Zustand und im unausgeschalteten Zustand: 0,10 W / 0,10 W
Dauer des unausgeschalteten Zustands: 30 min
Das Programm Baumwolle schranktrocken ist das Standard-Trockenprogramm, auf die sich die Informationen auf dem Etikett und im Datenblatt beziehen. Dieses Programm ist zum Trocknen normaler nasser Baumwolltextilien geeignet und in Bezug auf den Energieverbrauch für Baumwolle am effizientesten.
Gewichtete Programmdauer des Standard-Baumwollprogramms bei vollständiger Befüllung und Teilbefüllung: 168 min
Programmdauer des Standard-Baumwollprogramms bei vollständiger Befüllung: 215 min
Programmdauer des Standard-Baumwollprogramms bei Teilbefüllung: 132 min
Kondensationseffizienzklasse B auf einer Skala von G (geringste Effizienz) bis A (höchste Effizienz)
Gewichtete Kondensationseffizienz des Standard-Baumwollprogramms 88 %
durchschnittliche Kondensationseffizienz des Standard-Baumwollprogramms bei vollständiger Befüllung 88 %
durchschnittliche Kondensationseffizienz des Standard-Baumwollprogramms bei Teilbefüllung: 88 %
Schalleistungspegel: 59 dB(A) re 1 pW
Standgerät