

AEG Geschirrspüler der Serie 6000 mit SatelliteClean®

Selbst eng nebeneinander einsortiertes oder großes Geschirr wird mit dem 6000 SatelliteClean® Geschirrspüler optimal gereinigt. Der innovative Sprüharm sorgt dafür, dass das Wasser jeden Winkel erreicht. Für eine intensive Reinigung. Überzeugende Ergebnisse auf jeder Oberfläche dank einer bis zu dreimal besseren Sprühreichweite.

Produktvorteile & Ausstattung



Satelliten-Sprüharm: Weniger Wasserverbrauch.

Der Sprüharm mit Doppelrotation bietet eine bis zu dreimal bessere Sprühabdeckung. Die feine Verteilung des Sprühwassers erreicht jeden Winkel. Hartnäckige Verschmutzungen werden leichter gelöst und gleichzeitig wird Wasser gespart.



MaxiFlex Besteckschublade: Ideal für sperrige Küchenutensilien.

Die flexible Besteckschublade bietet ausreichend Platz, selbst für sperrige Küchenhelfer. Die Icons auf der Schublade helfen dir beim Einsortieren. So findet jedes Teil den passenden Platz und kann effektiv gereinigt werden - vom Suppenschöpfer bis hin zum Brotmesser.



ExtraHygiene-Programm: Entfernt über 99,99 % der Keime und Bakterien*

Das ExtraHygiene-Programm schafft hygienische Reinheit und Sauberkeit. Dazu wird in der letzten Spülphase die Temperatur auf 69 °C erhöht und mindestens 10 Minuten gehalten. So werden Keime und Bakterien abgetötet und entfernt.

- ÖKO FAVORIT Geschirrspüler mit AirDry Technologie
- AutoOff - Abschaltautomatik
- Beladungserkennung Sensorlogic im AutoSense Programm
- Wassersensor
- LED-Display
- Touch Bedienung
- Warmwasseranschluss bis 60 °C
- 8 Spülprogramme, 4 Temperaturen
- Spülprogramme: 160 Minuten, 60 Minuten, 90 Minuten, AutoSense 50°-60°C, Eco 50°C, Maschinenpflege, Quick 30 Minuten, Vorspülen
- Optionen: ExtraHygiene, Glasschutz, XtraPower
- Satelliten-Sprüharm
- 1–24 Stunden Startzeitvorwahl
- Restlaufanzeige
- Inverter Motor
- Beidseitige Schnellhöhenverstellung auch im beladenen Zustand
- Oberkorb: 2 klappbare Tassenablagen, 2 SoftSpikes, Korbgriff
- Unterkorb: 4 klappbare Tellerhalter, Korbgriff
- Aqua Control - Wasserstopp
- Antifinger Edelstahl-Beschichtung
- Symbol-Blende
- Elektronische Nachfüllanzeige für Salz und Klarspülmittel

AirDry: Kein Nachtrocknen

In den letzten 10 Minuten der Abschlussphase des Spülgangs öffnet sich die Tür einen Spalt weit von selbst. Aufgrund des dadurch entstehenden natürlichen Luftstroms trocknet das Geschirr fleckenfrei. Nach Abschluss des Programms kann somit alles ohne aufwändiges Nachtrocknen ausgeräumt werden.

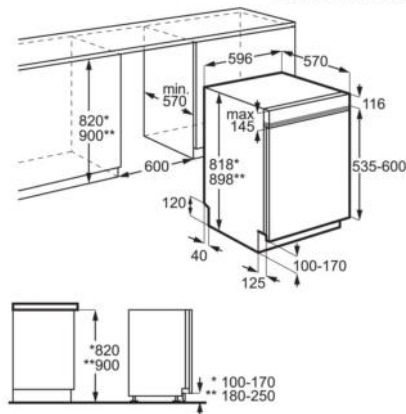
QuickLift: Höhenverstellbarer Oberkorb.

Wenn du einmal mehr Platz für sperriges Geschirr, zum Beispiel für Töpfe oder eine Salatschüssel benötigst, kann die Höhe des Oberkorbes an größere Gegenstände angepasst werden – das geht sogar, wenn der Geschirrspüler voll beladen ist.

Technische Daten

Energieeffizienzklasse	C	Hocheinbaufähig	Nein
Gewichteter Energieverbrauch pro 100 Betriebszyklen für den Waschzyklus in kWh	75	AQUA CONTROL	Ja
Anzahl der Maßgedecke im Eco-Programm	14	Wasseranschluss	Kalt oder Warm bis 60°C
Wasserverbrauch in Liter im Eco-Programm pro Zyklus	10.5	Blendenfarbe	Edelstahl
Dauer in Stunden im Eco-Programm	4:00	Absicherung (A)	10
Luftschallemissionsklasse	B	Anschlusswert (Watt)	1950
Luftschallemission in dB(A) re 1 pW	44	Volt	220-240
Leistungsaufnahme im Aus-Zustand (W)	0.5	Bruttogewicht (kg)	39.80
Leistungsaufnahme im Bereitschaftszustand(W)	0,50	Nettogewicht (kg)	38.37
Leistungsaufnahme bei Startzeitvorwahl (W)	4	Gerätemaße HxBxT (mm)	818x596x575
XtraDry	Nein	Einbaumaße H(min-max)xBxT (mm)	820-900x600x550
SoftSpikes	Ja	UVP	1007.00
SoftGrips	Nein		
TimeBeam / BeamOnFloor	- / -		
Innenbeleuchtung	nein		
PNC	911 524 165		
EAN-Nummer	7333394028583		
Kabellänge (m)	1.5		

PSGBDW200DE00006



Produktdatenblatt

Name oder Handelsmarke des Anbieters: AEG

Anschrift des Anbieters: Electrolux - 26 al. Powstancow Slaskich 30-570 - Krakow - PL

Modellkennung: FES6491CZM 911524165

Allgemeine Produktparameter:

Parameter	Wert	Parameter	Wert	
Nennkapazität ^(b) (ps)	14	Abmessungen in cm	Höhe	82
			Breite	60
			Tiefe	58
EEl ^(b)	43,9	Energieeffizienzklasse ^(b)	C ^(d)	
Reinigungsleistungsindex ^(b)	1,121	Trocknungsleistungsindex ^(b)	1,061	
Energieverbrauch in kWh [pro Betriebszyklus] im eco-Programm bei Kaltwasseranschluss. Der tatsächliche Energieverbrauch hängt von der jeweiligen Nutzung des Geräts ab.	0,746	Wasserverbrauch in Litern [pro Betriebszyklus] im eco-Programm. Der tatsächliche Wasserverbrauch hängt von der jeweiligen Nutzung des Geräts und vom Härtegrad des Wassers ab.	10,5	
Programmdauer ^(b) (h:min)	4:00	Art	Einbaugerät	
Luftschallemissionen ^(b) (dB (A) re 1 pW)	44	Luftschallemissionsklasse ^(b)	B ^(d)	
Aus-Zustand (W) (falls zutreffend)	0,50	Bereitschaftszustand (W) (falls zutreffend)	0,00	
Zeitvorwahl (W) (falls zutreffend)	4,00	Vernetzter Bereitschaftsbetrieb (W) (falls zutreffend)	-	

Mindestlaufzeit der vom Lieferanten angebotenen Garantie: 24 Monate

Weitere Angaben:

Weblink zur Website des Lieferanten, auf der die Informationen gemäß Anhang II Nummer 6 der Verordnung (EU) 2019 /2022 der Kommission zu finden sind: <https://support.electroluxgroup.eu/external/PISlink/Products/911524165>

^(a) this item shall not be considered relevant for the purposes of Article 2(6) of Regulation (EU) 2017/1369.

^(b) Angaben für das eco-Programm.

^(c) changes to these items shall not be considered relevant for the purposes of paragraph 4 of Article 4 of Regulation (EU) 2017/1369.

^(d) if the product database automatically generates the definitive content of this cell the supplier shall not enter these data.