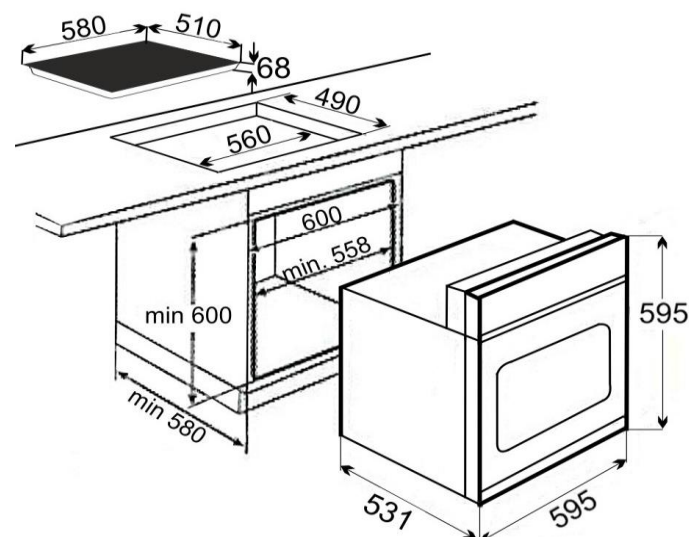


Einbauskizze



## EHE 156-2.1U-Set

Produktdaten nach (EU) 66/2014 für Haushaltsbacköfen -kochmulden

### Technische Daten

Marke	Exquisit
<b>Modell Einbauherd</b>	EHE156-2.1U(Bo)
Energieeffizienzindex	91,25
Energieeffizienzklasse 1)	A
Energieverbrauch, Konventionell [kWh]	0,75
Energieverbrauch, Umluft [kWh]	0,73
Wärmequelle Garraum	Strom
Zahl der Garräume / Volumen [L]	1 / 59
<b>Modell Kochmulde</b>	EHE156-2.1U(GK)
Art der Kochmulde	Glaskeramik
Anzahl der Kochzonen	4
Heiztechnik	Strahlungskochzone
Kochzone I Ø, VL [cm]	18,0
Kochzone II Ø, VR [cm]	14,5
Kochzone III Ø, HL [cm]	14,5
Kochzone IV Ø, HR [cm]	18,0
Ovale Kochzone (LxB) [cm]	
Energieverb. Kochz.I /kg [Wh/kg]	181,340
Energieverb. Kochz.II /kg [Wh/kg]	200,24
Energieverb. Kochz.III /kg [Wh/kg]	200,24
Energieverb. Kochz.IV/kg [Wh/kg]	187,59
Energieverb. Kochmulde /kg [Wh/kg]	192,35
<b>Kochfeld</b>	
Kochstelle 145 mm Ø [W]	2 x 1200
Kochstelle 180 mm Ø [W]	2 x 1800
<b>Ausstattung</b>	
Restwärmeanzeige	•
Rahmenlos	•
Beleuchtung / Sichtfenster	•/•
<b>Beheizungsart</b>	
Auftaustufe	•
Oberhitze	•
Unterhitze	•
Ober- und Unterhitze	•
Umluft (Ober-Unterhitze+Ventil.)	•
Grill	•
Backofenschalter	7-Funktionen
einstellbare Temperatur [°C]	50 - 250
Energeregler	•
Sicherheitsthermostate	•
Kontrolllampe: Ofen/Platte	•/•
<b>Zubehör</b>	
Grillpfanne	•
Kombirost	•
<b>Abmessungen /Gewicht</b>	
<b>Kochfeld</b>	
HxBxT unverpackt [cm]	6,8x58,0x51,0
HxBxT verpackt [cm]	9,5x63,0x57,5
<b>Einbauherd</b>	
HxBxT unverpackt [cm]	59,5x59,5x53,1
HxBxT verpackt [cm]	66,0x66,5x58,5
<b>Gewicht Set</b>	
unverpackt [kg]	36
verpackt [kg]	41,5
<b>Elektrischer Anschluss</b>	
Spannung / Frequenz [V/ V/ Hz]	230/ 400 /50
Anschlussleistung [kW]	8,3
EAN Nr. Herd-Set:	4016572022766
Artikel-Nr. Herd-Set:	1010199
Containermenge [Stk]	216

1) A+++ (höchste Effizienz) bis D (geringste Effizienz)