

**Serie | 4, Einbau-Herd, 60 x 60 cm,
Edelstahl
HEA513BS2**



Der Einbauherd mit 3D Heißluft: so erzielen Sie zeitgleich auf mehreren Ebenen perfekte Back- und Bratergebnisse.

- **3D Heißluft:** perfekte Ergebnisse dank optimaler Wärmeverteilung auf bis zu 3 Ebenen gleichzeitig – ohne Geschmacksübertragung.
- **Bedienung mit rotem LED-Display:** leichte Bedienung dank direktem Zugriff auf Zeitfunktionen.
- **Versenkknobel:** für eine leichte Reinigung der Bedienoberfläche.

Technische Daten

Frontfarbe :	Edelstahl
Bauform :	Eingebaut
Integriertes Reinigungssystem :	Nein
Nischenmaße (H x B x T) (mm) :	600-604 x 560-568 x 550
Abmessungen des Gerätes (mm) :	595 x 594 x 548
Abmessungen des verpackten Gerätes (mm) :	675 x 690 x 660
Material der Blende :	Edelstahl
Material der Tür :	Glas
Nettogewicht (kg) :	31,839
Nettovolumen - Backrohr 1 (l) :	71
Beheizungsarten :	Großflächengrill, Heißluft, Heißluft sanft, Ober-/Unterhitze, Umluftgrill
Material 1. Backrohr :	Andere
Kontrolle der Temperatur :	mechanisch
Anzahl eingebauter Leuchten :	1
Approbatonszertifikate :	CE, VDE
EAN-Nummer :	4242005126118
Anzahl der Innenräume (2010/30/EC) :	1
Energieeffizienzklasse (2010/30/EC) :	A
Energieverbrauch pro Ober-/Unterhitze Zyklus (2010/30/EC) :	0,97
Energieverbrauch pro Heißluft-Zyklus (2010/30/EC) :	0,81
Energieeffizienzindex (2010/30/EC) :	95,3
Anschlusswert (W) :	11200
Absicherung (A) :	3*16
Spannung (V) :	220-240
Frequenz (Hz) :	50; 60
Steckerart :	Festanschluss, ohne Stecker

Zubehör

- 1 x Kombirost
- 1 x Universalpfanne

Sonderzubehör

- HEZ317000 Pizzaform, emailliert, grau, HEZ327000 Backstein, HEZ333001 Deckel für Profi-Pfanne, HEZ530000 2 Universalpfannen, schmales Format, HEZ531000 Backblech, emailliert, grau, HEZ531010 Backblech, Keramik antihaft beschichtet, HEZ532000 Universalpfanne, emailliert, grau, HEZ532010 Universalpfanne, Keramik antihaft, HEZ533000 Profi-Pfanne, emailliert, grau, HEZ538000 1-fach Teleskopauszug, ebenenunabhängig, HEZ538200 Teleskopauszug 2-fach, HEZ538S00 Teleskopausz. 3fach, davon 1 ebenenunab., HEZ625071 Grillblech, emailliert, anthrazit, HEZ633001 Deckel für Profipfanne, emailliert, anth, HEZ633070 Profi-Pfanne, emailliert, anthrazit, HEZ634000 Back- und Bratrost (Standard), HEZ636000 Glaspfanne, HEZ638200 Teleskop-Vollauszug 2-fach, HEZ638300 Teleskop-Vollauszug 3-fach, HEZ660050 Verblendleiste für Sockel, HEZ915003 Glasbräter 5,4 l



Serie | 4, Einbau-Herd, 60 x 60 cm, Edelstahl HEA513BS2

Der Einbauherd mit 3D Heißluft: so erzielen Sie zeitgleich auf mehreren Ebenen perfekte Back- und Bratergebnisse.

Maße

- Gerätemaße (HxBxT):595x594x548 mm
- Nischenmaße (HxBxT):604 mmx560 mmx550 mm
- „Maße und Einbauhinweise zu diesem Gerät gemäß technischer Zeichnung beachten“
- Wir empfehlen Ihnen, Komplementär-Produkte innerhalb der ProduktserieSER4zu wählen, um die bestmögliche Einbausituation Ihrer Einbaugeräte zu gewährleisten.

Backofentyp und Heizart

- Einbauherdmit5 Beheizungsarten:
3D Heißluft,Ober-/
Unterhitze,Umluftgrill,Großflächengrill,Heißluft sanft
- Temperaturregelung von50 °C-275 °C
- Garraumvolumen:71 l

Zubehörträger / Auszugssystem:

- Einschubebenen:5
- Auszug nachrüstbar

Design

- Versenkknebel,Leicht-Bedien-Elektronik,round
- XXL-Backofen mit GranitEmail

Reinigung

- Vollglas-Innentür

Komfort

- Bedienung mit LED-Display
- Elektronikuhr
- Autostart
- Backofengriff aus Aluminium
- Schnellaufheizung
- Halogenlampe rund
- Kühlgebläse

Zubehör

- 1 x Kombirost, 1 x Universalpfanne

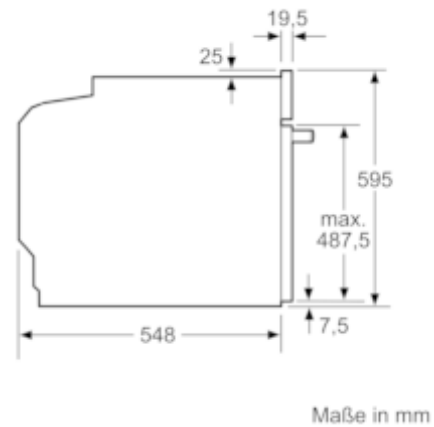
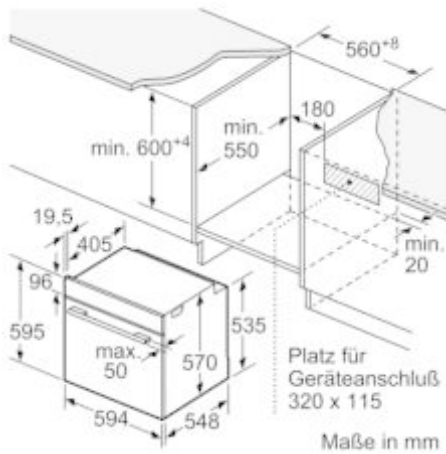
Umwelt und Sicherheit

- Kindersicherung

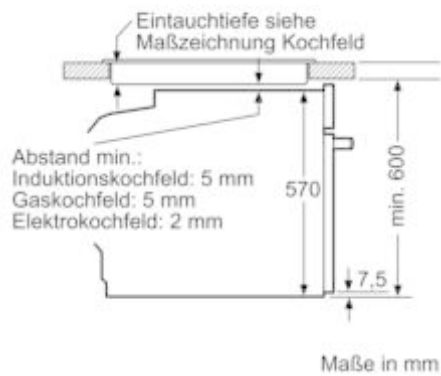
Technische Info:

- ER2x2 ZZ in Herd (2+4)
- Nennspannung: 220 - 240 V
- Gesamtanschlusswert Elektro: 11.2 kW
- Energieeffizienzklasse (gem. EU Nr. 65/2014):A (auf einer Energieeffizienzklassen-Skala von A+++ bis D)
Energieverbrauch pro Zyklus im konventionellen Modus:0.97 kWh
Energieverbrauch pro Zyklus im Umluft-Modus:0.81 kWh
Zahl der Garräume: 1
Wärmequelle: elektrisch
Innenraumvolumen:71 l

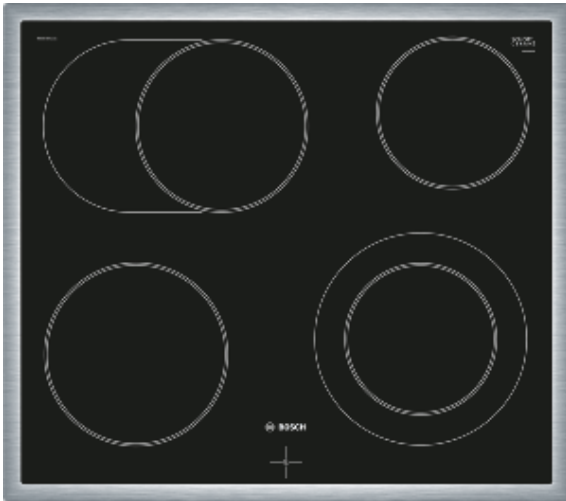
**Serie | 4, Einbau-Herd, 60 x 60 cm, Edelstahl
HEA513BS2**



Einbau mit einem Kochfeld.



**Serie | 4, Elektrokochfeld, 60 cm,
herdgesteuert
NKN645GA1E**



Sonderzubehör

HEZ390090 : Wok-Set 3-teilig

HEZ9SE030 : 3-er Set best aus 2 Töpfen + 1 Pfanne

**Das Elektro-Kochfeld aus Glaskeramik:
macht Ihnen das Kochen und Reinigen
besonders einfach.**

Technische Daten

Gerätetyp :	Kochfeld Glaskeramik
Bauform :	Eingebaut
Energiequelle :	Elektro
Anzahl der Kochzonen, die gleichzeitig benutzt werden können :	4
Nischenmaße (H x B x T) (mm) :	43 x 560-560 x 490-500
Gerätebreite (mm) :	583
Abmessungen des Gerätes (mm) :	43 x 583 x 513
Abmessungen des verpackten Gerätes (mm) :	100 x 750 x 590
Nettogewicht (kg) :	7,460
Bruttogewicht (kg) :	8,3
Restwärmanzeige :	Getrennt
Lage der Steuerung :	Extern
Art der Steuerung :	mit Einbaubacköfen/-herden kombiniert
Hauptoberflächenmaterial :	Glaskeramik
Oberflächenfarbe :	Edelstahl, Schwarz
Rahmenfarbe :	Edelstahl
Approbationszertifikate :	CE, EAC-Eurasian, VDE
EAN-Nummer :	4242002959283
Elektroanschlusswert (W) :	7800
Spannung (V) :	220-240
Frequenz (Hz) :	50; 60



4 242002 959283

**Serie | 4, Elektrokochfeld, 60 cm,
herdgesteuert
NKN645GA1E**

**Das Elektro-Kochfeld aus Glaskeramik:
macht Ihnen das Kochen und Reinigen
besonders einfach.**

Design:

- Rahmen
- Rahmen in Edelstahl

Leistung und Größe:

- Elektrokochfeld, herdgesteuert
- 4, davon
- 1 Bräterzone
- Zweikreis-Zone
- Zonenerweiterung über Knebel
- Kochzonen:
 - 1 x Ø180 mm, 2 kW;
 - 1 x Ø265 mm, 170 mm, 2.4 kW, 1.6 kW;
 - 1 x Ø145 mm, 210 mm, 2.2 kW, 1 kW;
 - 1 x Ø145 mm, 1.2 kW

Umwelt und Sicherheit:

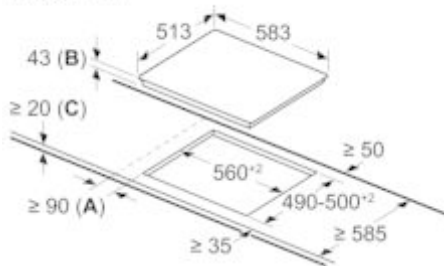
- 4-fach

Maße:

- min. Arbeitsplattenstärke: 20 mm
- Gerätemaße: (B/T) 583 mm x 513 mm
- Einbaumaße: (H/B/T) 43 mm x 560 mm x 490 mm
- Gesamtanschlußwert: 7800 W

**Serie | 4, Elektrokochfeld, 60 cm,
herdgesteuert
NKN645GA1E**

Maße in mm



- A:** Mindestabstand zwischen Kochfeld und Wand
- B:** Einbautiefe
- C:** Mit darunter eingebautem Backofen ggf. mehr; siehe Platzbedarf für den Backofen.



Produktdatenblatt nach Verordnung (EU) Nr. 65/2014

Marke: Bosch
Modellkennung: HEA513BS2
Energieeffizienzindex: 95,3
Energieeffizienzklasse: A
Energieverbrauch pro Zyklus im konventionellen Modus: 0,97 kWh/Zyklus
Energieverbrauch pro Zyklus im Umluft-Modus: 0,81 kWh/Zyklus
Zahl der Garräume: 1
Wärmequelle: Elektro
Volumen: 71 l

Dec 21, 2020

Robert Bosch Hausgeräte GmbH. Postfach 83 01 01, 81701 München, Germany
www.bosch-home.com