

Wärmepumpen-Trockner, 7 kg  
CWK6R201



## CWK6R201

### Leistung und Verbrauch

- Energieeffizienzklasse<sup>1</sup>: A++
- Stromverbrauch<sup>2</sup>: 212 kWh
- Nennkapazität: 1 - 7 kg
- Programmlaufzeit<sup>3</sup>: 188 min
- Geräuschwert: 65 dB (A) re 1 pW
- Kondensationseffizienzklasse#: B
- Kondensationseffizienz#: 81 %

### Programme

- Spezialprogramme: Wolle finish, Mix, Outdoor, Handtücher, Zeitprogramm warm, Zeitprogramm kalt, Dessous, Schnell 40 Min., Hemden

### Optionen

- Touch Control-Tasten: Schongang, Knitterschutz, Programmdauer, Trocknungsgradfeinjustage, 24 h Fertig in

### Komfort und Sicherheit

- Easy Clean Filter
- Soft Dry-System: große Edelstahl-Schontrommel, Mitnehmer im Softdesign
- LED-Trommelinnenbeleuchtung
- Anti Vibration Design - mehr Stabilität und Laufruhe
- Vollelektronische Einknopf-Bedienung für Feuchtegesteuerte-, Zeit- und Spezialprogramme
- LED-Display für Restzeitanzeige und 24 h Endezeitvorwahl, Programmstatus, Zusatzfunktionen
- Auto Dry: feuchtegesteuerte Trocknungsprogramme
- Anzeige für gefüllten Kondensatbehälter
- Anzeige für Filterreinigung
- Knitterschutz nach Programmende
- Glastür, weiß-schwarzgrau
- Türanschlag: rechts
- Komfortverschluss
- Kindersicherung
- Signal am Programmende
- Metallverschlusshaken

### Technische Informationen

- Unterschiebbar ab 85 cm Nischenhöhe
- Gerätemaße (H x B): 84.2 cm x 59.8 cm
- Gerätetiefe: 61.3 cm
- Gerätetiefe inkl. Türe: 66.5 cm
- Gerätetiefe mit geöffneter Türe: 110.5 cm
- Wärmepumpentechnologie mit umweltfreundlichem Kältemittel R290

### Zusätzlich erhältlich Zubehör

WMZ20600 Wollekorb

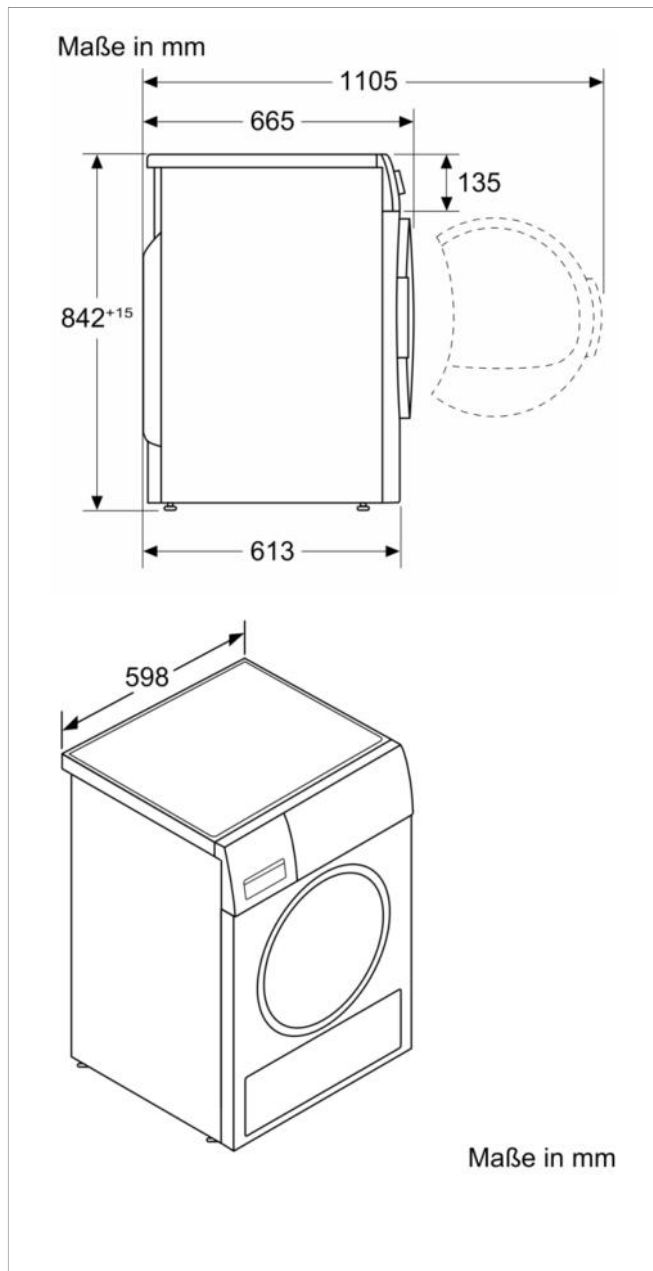
WTZ1110 Anschlussgarnitur Kondensat

WTZ11400 Verbindungssatz mit Auszug

WTZ20410 Verbindungssatz

WTZPW20D Podest mit Auszug, Trockner, cubic

## Wärmepumpen-Trockner, 7 kg CWK6R201



### Ausstattungsmerkmale

**Bauform:** Standgerät

**Arbeitsplatte abnehmbar:** Nein

**Türanschlag:** Rechts

**Länge Anschlusskabel:** 145,0 cm

**Höhe der Arbeitsplatte:** 0 mm

**Abmessungen des Gerätes:** 842 x 598 x 613 mm

**Nettogewicht:** 48,0 kg

**Fluorierte Treibhausgase:** Nein

**Kältemittelart:** R290

**Hermetisch geschlossene Einrichtung:** Ja

**Menge des Kältemittels:** 0,120 kg

**Menge als CO<sub>2</sub>-Äquivalent:** 0,000 t

**EAN-Nummer:** 4242004254812

**Anschlusswert:** 625 W

**Absicherung:** 10 A

**Spannung:** 220-240 V

**Frequenz:** 50 Hz

**Approbationszertifikate:** CE, VDE

**Nennkapazität Baumwolle für das Standard-Baumwollprogramm bei vollständiger Befüllung - neu (2010/30/EC):** 7,0 kg

**Energieeffizienzklasse (2010/30/EC):** A++

**Energieverbrauch des Standard-Baumwollprogramms bei vollständiger Befüllung für elektrisch beheizte Haushaltswäschetrockner - neu (2010/30/EC):** 1,68 kWh  
**Programmdauer des Standard-Baumwollprogramms bei vollständiger Befüllung:** 188 min

**Energieverbrauch des Standard-Baumwollprogramms bei Teilbefüllung für elektrisch beheizte Haushaltswäschetrockner - neu (2010/30/EC):** 1,02 kWh  
**Programmdauer des Standard-Baumwollprogramms bei Teilbefüllung:** 118 min

**Gewichteter jährlicher Energieverbrauch für elektrisch beheizte Haushaltswäschetrockner - neu (2010/30/EC):** 212,0 kWh/annum

**Gewichtete Programmdauer des Standard-Baumwollprogramms bei vollständiger Befüllung und Teilbefüllung:** 148 min

**Durchschnittliche Kondensationseffizienz des Standard-Baumwollprogramms bei vollständiger Befüllung (%):** 81 %

**Durchschnittliche Kondensationseffizienz des Standard-Baumwollprogramms bei Teilbefüllung (%):** 81 %

**Gewichtete Kondensationseffizienz für das Standard-Baumwollprogramm bei vollständiger Befüllung und Teilbefüllung (%):** 81 %

**Verbrauchs- und Anschlusswerte**

## Produktdatenblatt nach Verordnung (EU) Nr. 392/2012

Marke: Constructa
Modellkennung: CWK6R201
Nennkapazität Baumwollwäsche: 7,0 kg
Trocknerart: Kondensation
Energieeffizienzklasse: A++
Energieverbrauch von 212,0 kWh/annum auf der Grundlage von 160 Trocknungszyklen für das Standard-Baumwollprogramm bei vollständiger Befüllung und Teilbefüllung sowie des Verbrauchs der Betriebsarten mit geringer Leistungsaufnahme. Der tatsächliche Energieverbrauch je Zyklus hängt von der Art der Nutzung des Geräts ab.
Wäschetrockner Wäschetrockner mit Automatik
Energieverbrauch des Standard-Baumwollprogramms bei vollständiger Befüllung: 1,68 kWh
Energieverbrauch des Standard-Baumwollprogramms bei Teilbefüllung: 1,02 kWh
Leistungsaufnahme im Aus-Zustand und im unausgeschalteten Zustand: 0,10 W / 0,75 W
Dauer des unausgeschalteten Zustands: -
Das Programm Baumwolle schranktrocken ist das Standard-Trockenprogramm, auf die sich die Informationen auf dem Etikett und im Datenblatt beziehen. Dieses Programm ist zum Trocknen normaler nasser Baumwolltextilien geeignet und in Bezug auf den Energieverbrauch für Baumwolle am effizientesten.
Gewichtete Programmdauer des Standard-Baumwollprogramms bei vollständiger Befüllung und Teilbefüllung: 148 min
Programmdauer des Standard-Baumwollprogramms bei vollständiger Befüllung: 188 min
Programmdauer des Standard-Baumwollprogramms bei Teilbefüllung: 118 min
Kondensationseffizienzklasse B auf einer Skala von G (geringste Effizienz) bis A (höchste Effizienz)
Gewichtete Kondensationseffizienz des Standard-Baumwollprogramms 81 %
durchschnittliche Kondensationseffizienz des Standard-Baumwollprogramms bei vollständiger Befüllung 81 %
durchschnittliche Kondensationseffizienz des Standard-Baumwollprogramms bei Teilbefüllung: 81 %
Schalleistungspegel: 65 dB(A) re 1 pW
Standgerät