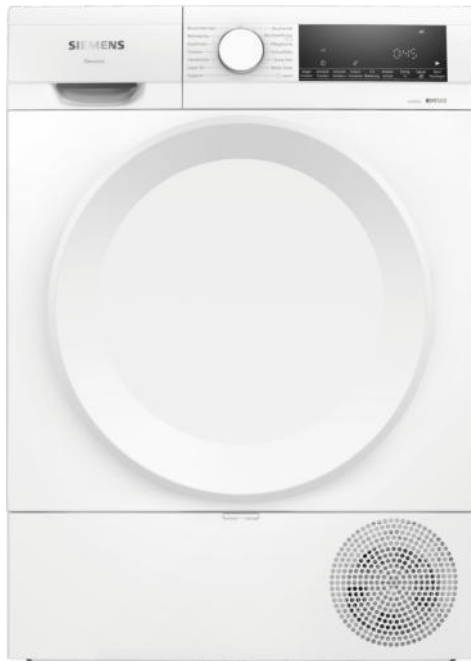


**iQ500, Wärmepumpen-Trockner,
8 kg
WQ33G2D20**



Sonderzubehör

| | |
|---------|------------------------------------|
| WZ20160 | Anschlussgarnitur Kondensat |
| WZ20600 | Wollekorb |
| WZ27400 | Verbindungssatz mit Auszug |
| WZ27410 | Verbindungssatz |
| WZDP20D | Podest mit Auszug, Trockner, cubic |

Hervorragende Trocknungsergebnisse mit A+++ und autoDry für schonendes und gleichmäßiges Trocknen Ihrer Wäsche.

- ✓ Energieeffizienzklasse A+++: unsere energieeffizientesten Trockner.
- ✓ Halbe Beladung: passt die angezeigte Programmdauer an die geringere Beladungsmenge an.
- ✓ großes LED-Display: alle Optionen und Funktionen stets im Blick und kinderleicht zu bedienen.
- ✓ speedPack: Zeit sparen mit unseren schnellen, hocheffizienten Trocknern.
- ✓ autoDry: schonendes, präzises Trocknen und Schutz für deine Kleidung.

Ausstattung

Technische Daten

| | |
|--|---------------------------|
| Bauform: | Freistehend |
| Arbeitsplatte abnehmbar: | Nein |
| Türöffnung: | Rechts |
| Länge Anschlusskabel: | 145.0 cm |
| Höhe der Arbeitsplatte: | 0 mm |
| Abmessungen des Gerätes: | 842 x 598 x 613 mm |
| Nettogewicht: | 50.9 kg |
| Fluorierte Treibhausgase: | Nein |
| Kältemittelart: | R290 |
| Hermetisch geschlossene Einrichtung: | Ja |
| Menge als CO ₂ -Äquivalent: | 0.000 t |
| EAN-Nummer: | 4242003930670 |
| Anschlusswert: | 600 W |
| Absicherung: | 10 A |
| Spannung: | 220-240 V |
| Frequenz: | 50 Hz |
| Maximale Beladungsmenge: | 8.0 kg |
| Energieeffizienzklasse: | A+++: besonders effizient |
| Energieverbrauch des Standard-Baumwollprogramms bei vollständiger Befüllung: | 1.40 kWh |
| Programmdauer des Standard-Baumwollprogramms bei vollständiger Befüllung: | 165 min |
| Energieverbrauch des Standard-Baumwollprogramms bei Teilbefüllung: | 0.84 kWh |
| Programmdauer des Standard-Baumwollprogramms bei Teilbefüllung: | 108 min |
| Gewichteter jährlicher Energieverbrauch: | 176.0 kWh/annum |
| Gewichtete Programmdauer des Standard-Baumwollprogramms bei vollständiger Befüllung und Teilbefüllung: | 132 min |
| Durchschnittliche Kondensationseffizienz des Standard-Baumwollprogramms bei vollständiger Befüllung (%): | 91 % |
| Durchschnittliche Kondensationseffizienz des Standard-Baumwollprogramms bei Teilbefüllung (%): | 91 % |
| Gewichtete Kondensationseffizienz für das Standard-Baumwollprogramm bei vollständiger Befüllung und Teilbefüllung (%): | 91 % |



iQ500, Wärmepumpen-Trockner, 8 kg WQ33G2D20

Ausstattung

Leistung und Verbrauch

- Energieeffizienzklasse¹: A+++
- Stromverbrauch²: 176 kWh
- Nennkapazität: 1 - 8 kg
- Programmlaufzeit³: 165 min
- Geräuschwert: 64 dB (A) re 1 pW
- Kondensationseffizienzklasse⁴: A
- Kondensationseffizienz⁵: 91 %

Programme

- Standardprogramme: Baumwolle, Pflegeleicht
- Bettwäsche-Programm: reduziert das Verdrehen von großen Wäschestücken dank der reversierenden Trommel
- Spezialprogramme: Baumwolle, Blusen/Hemden, Baumwolle Eco, Extra Fein, Handtücher, Kopfkissen, Schnell/Mix, Outdoor, Super 40, Pflegeleicht, Wolle finish, Zeitprogramm warm, Bettwäsche, Hygiene

Optionen

- Knitterschutz 120 min am Programmende
- Option Halbe Beladung: optimiert die Trocknung bei kleineren Wäscheposten
- touchControl-Tasten: Bügeltrocken, Schranktrocken, Schranktrocken+, Fertig in, Knitterschutz, Schontrocknen, Signal, Start / Nachlegen / Pause, 24 h Fertig in

Komfort und Sicherheit

- easyClean Filter
- AutoDry: feuchtgesteuerte Trocknungsprogramme
- Großes, übersichtliches LED-Display für Restzeitanzeige und 24 h Endezeitvorwahl, Programmstatus, Zusatzfunktionen.
- Beladungsempfehlung
- Nutzungszähler: Zählt abgeschlossene Programme
- Drehwähler
- softDry-Trommelsystem: große Edelstahltrommel, Mitnehmer im Softdesign
- anti-vibration Design: mehr Stabilität und Laufruhe
- Kindersicherung
- Signal am Programmende
- Seitlich öffnende Drehtür, Anschlag rechts
- Metallverschlusshaken

Technische Informationen

- unterschiebbar ab 85 cm Nischenhöhe
- Gerätemaße (H x B): 84.2 cm x 59.8 cm
- Gerätetiefe: 61.3 cm
- Gerätetiefe inkl. Türe: 64.8 cm
- Gerätetiefe mit geöffneter Türe: 109.6 cm
- Wärmepumpentechnologie mit umweltfreundlichem Kältemittel R290

¹ Auf einer Energieeffizienzklasse-Skala von A+++ bis D.

² Verbrauch pro Jahr bei 160 Standard-Trocknungszyklen im

Standard-Baumwollprogramm bei Voll- und Teil-Befüllung inkl. Verbrauch der Betriebsarten mit geringer Leistungsaufnahme.

³ Programmdauer des Standard-Baumwollprogramms bei Vollbeladung

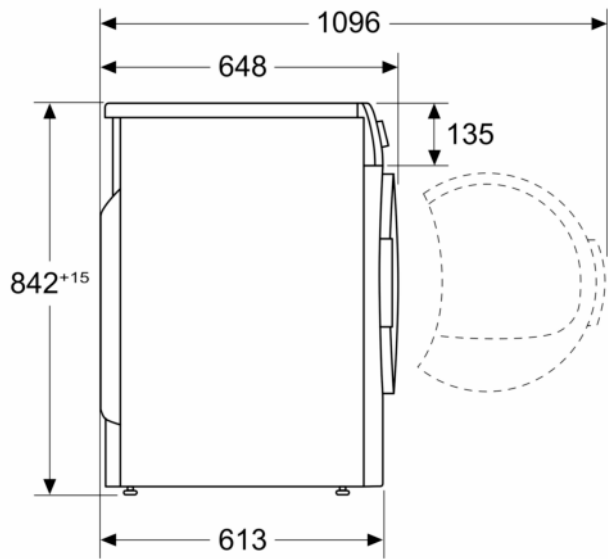
⁴ Auf einer Kondensationseffizienzklassen-Skala von A bis G

⁵ Gewichtete Kondensationseffizienz des Standard-Baumwollprogramms bei vollständiger Befüllung und Teilbefüllung

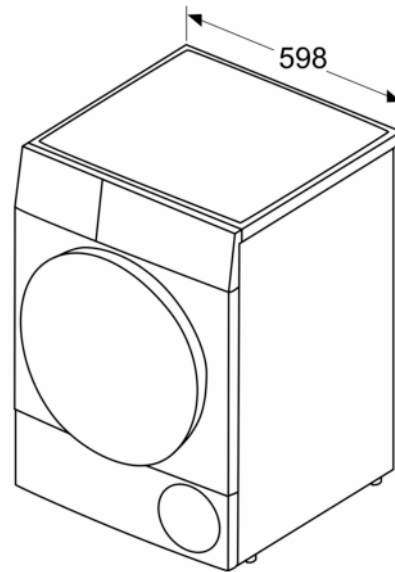
iQ500, Wärmepumpen-Trockner,
8 kg
WQ33G2D20

Maßzeichnungen

Maße in mm



Maße in mm



Produktdatenblatt nach Verordnung (EU) Nr. 392/2012

| |
|---|
| Marke: Siemens |
| Modellkennung: WQ33G2D20 |
| Nennkapazität Baumwollwäsche: 8,0 kg |
| Trocknerart: Kondensation |
| Energieeffizienzklasse: A+++ |
| Energieverbrauch von 176,0 kWh/a auf der Grundlage von 160 Trocknungszyklen für das Standard-Baumwollprogramm bei vollständiger Befüllung und Teilbefüllung sowie des Verbrauchs der Betriebsarten mit geringer Leistungsaufnahme. Der tatsächliche Energieverbrauch je Zyklus hängt von der Art der Nutzung des Geräts ab. |
| Wäschetrockner Wäschetrockner mit Automatik |
| Energieverbrauch des Standard-Baumwollprogramms bei vollständiger Befüllung: 1,40 kWh |
| Energieverbrauch des Standard-Baumwollprogramms bei Teilbefüllung: 0,84 kWh |
| Leistungsaufnahme im Aus-Zustand und im unausgeschalteten Zustand: 0,15 W / 0,50 W |
| Dauer des unausgeschalteten Zustands: - |
| Das Programm null ist das Standard-Trockenprogramm, auf die sich die Informationen auf dem Etikett und im Datenblatt beziehen. Dieses Programm ist zum Trocknen normaler nasser Baumwolltextilien geeignet und in Bezug auf den Energieverbrauch für Baumwolle am effizientesten. |
| Gewichtete Programmdauer des Standard-Baumwollprogramms bei vollständiger Befüllung und Teilbefüllung: 132 min |
| Programmdauer des Standard-Baumwollprogramms bei vollständiger Befüllung: 165 min |
| Programmdauer des Standard-Baumwollprogramms bei Teilbefüllung: 108 min |
| Kondensationseffizienzklasse A auf einer Skala von G (geringste Effizienz) bis A (höchste Effizienz) |
| Gewichtete Kondensationseffizienz des Standard-Baumwollprogramms 91 % |
| durchschnittliche Kondensationseffizienz des Standard-Baumwollprogramms bei vollständiger Befüllung 91 % |
| durchschnittliche Kondensationseffizienz des Standard-Baumwollprogramms bei Teilbefüllung: 91 % |
| Schalleistungspegel: 64 dB(A) re 1 pW |
| Standgerät |