

Serie 2, Waschmaschine, Frontlader, 7 kg, 1400 U/min. WAJ280F0



Angenehm leise und sparsame Waschmaschine dank EcoSilence Drive und ActiveWater.

- **Eco Silence Drive™:** so effizient und robust muss ein Waschmaschinenantrieb sein.
- **SpeedPerfect:** perfekte Sauberkeit mit bis zu 65 % Zeitersparnis*.
- LED Display mit einfacher Touch-Control Bedienung und vielen Zusatzfunktionen wie Zeitvorwahl und Restzeitanzeige.
- Die Nachlegefunktion lässt Sie vergessene Teile in die laufende Maschine geben.
- **AntiVibration Design:** extrem standfest und besonders leise durch innovativen Vibrationsschutz.

Technische Daten

Energieeffizienzklasse (EU 2017/1369): D
 Gewichteter Energieverbrauch in kWh pro 100 Waschkzyklen im Programm eco 40-60 (EU 2017/1369): 69 kWh
 Maximale Kapazität in kg (EU 2017/1369): 7,0 kg
 Wasserverbrauch in Litern im eco-Programm pro Betriebszyklus (EU 2017/1369): 45 l
 Dauer des Programms eco 40-60 in Stunden und Minuten bei Nennkapazität (EU 2017/1369): 3:20 h
 Schleudereffizienzklasse des Programms eco 40-60 (EU 2017/1369): B
 Luftschallemissionsklasse (EU 2017/1369): B
 Luftschallemissionen (EU 2017/1369): 75 dB(A) re 1 pW
 Bauform: Standgerät
 Höhe der Arbeitsplatte: -2 mm
 Abmessungen des Gerätes: 848 x 598 x 546 mm
 Nettogewicht: 67,4 kg
 Anschlusswert: 2300 W
 Absicherung: 10 A
 Spannung: 220-240 V
 Frequenz: 50 Hz
 Approbationszertifikate: CE, VDE
 Länge Anschlusskabel: 160 cm
 Türanschlag: Links
 Rollen: Nein
 EAN-Nummer: 4242005173143
 Art der Installation: Standgerät



Zusätzlich erhältliches Zubehör

WMZ2200 : Bodenbefestigung
 WMZ2381 : Zulauf-Verlängerung
 WMZPW20W : Podest mit Auszug, Waschmaschine, cubic



Serie 2, Waschmaschine, Frontlader, 7 kg, 1400 U/min. WAJ280F0

Angenehm leise und sparsame Waschmaschine dank EcoSilence Drive und ActiveWater.

Leistung und Verbrauch

- Energieeffizienzklasse¹: D
- Stromverbrauch² / Wasserverbrauch³: 69 kWh / 45 Liter
- Nennkapazität: 1 - 7 kg
- Programmlaufzeit⁴: 3:20 h:min
- Schleudereffizienzklasse: B
- Schleuderdrehzahl^{**}: 400 - 1400 U/Min.
- Geräuschwert: 75 dB (A) re 1 pW
- Geräuscheffizienzklasse: B

Programme

- Standardprogramme: Baumwolle, Pflegeleicht, Fein/Seide, Wolle-Handwäsche
- Spezialprogramme: Spülen, Schleudern/Abpumpen, Schnell/Mix, ExtraKurz 15'/30'

Optionen

- SpeedPerfect: perfekt sauber in bis zu 65% weniger Zeit. ***
- TouchControl-Tasten: Fertig in, Start / Pause mit Nachlegefunktion, SpeedPerfect, Drehzahlabwahl/Spülstop

Komfort und Sicherheit

- EcoSilence Drive: leiser Motor mit langer Lebensdauer
- AntiVibration Design: mehr Stabilität und Laufruhe
- Vollelektronische Einknopf-Bedienung für alle Wasch- und Spezialprogramme
- Display für Programmablauf, Drehzahl, Restzeit, 24 h Endezeitvorwahl und Beladungsempfehlung
- Nachlegefunktion: Die Nachlegefunktion ermöglicht Ihnen das Nachlegen von Wäschestücken sogar nach Start des Waschprogramms.
- Nachlegefunktion
- ActiveWater Plus: für effizienteste Wassernutzung auch bei kleinen Waschladungen dank automatischer Beladungskennung.
- Schaumerkennung
- Unwuchtkontrolle
- Kindersicherung
- Signalton
- Leichtreinigungsschublade
- 30 cm-Bullauge, weiß-schwarzgrau mit 140° Türöffnungswinkel
- Metallverschlusshaken
- AquaStop-Schlauch

Technische Informationen

- unterschiebbar ab 85 cm Nischenhöhe
- nicht für eine Wasch-Trocken-Säule geeignet
- Gerätemaße (H x B): 84.8 cm x 59.8 cm
- Gerätetiefe: 54.6 cm
- Gerätetiefe inkl. Türe: 58.4 cm
- Gerätetiefe mit geöffneter Türe: 95.6 cm

¹ Auf einer Energieeffizienzklassen-Skala von A bis G

² Energieverbrauch in kWh für 100 Waschzyklen (im Programm Eco 40-60)

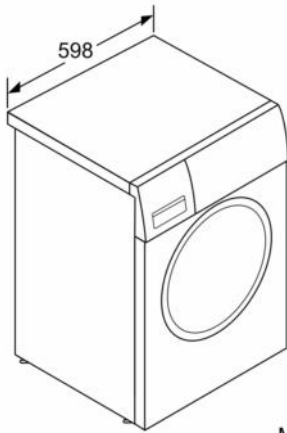
³ Gewichteter Wasserverbrauch in Litern pro Waschgang (im Programm Eco 40-60)

⁴ Laufzeit für das Programm Eco 40-60

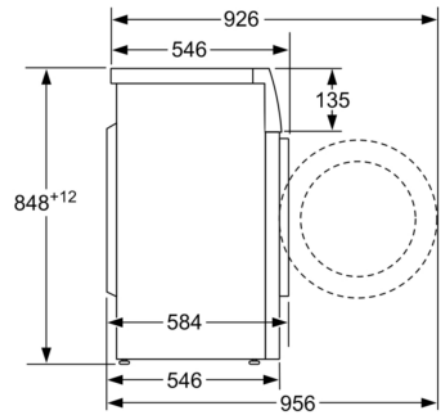
** Der angegebene Wert ist gerundet.

*** Vergleich zwischen der Programmdauer von Pflegeleicht 40 ° C und der Programmdauer von Pflegeleicht 40 ° C + aktivierter SpeedPerfect Option

**Serie 2, Waschmaschine, Frontlader, 7 kg,
1400 U/min.
WAJ280F0**



Maße in mm



Maße in mm

Produktdatenblatt

DELEGIERTE VERORDNUNG (EU) 2019/2014 DER KOMMISSION

Name oder Handelsmarke des Lieferanten (a) (b) :	Bosch			
Anschrift des Lieferanten (a) (b) :	BSH Hausgeräte GmbH, Carl-Wery-Str. 34, 81739 Munich, Germany			
Modellkennung (a) :	WAJ280F0			
Allgemeine Produktparameter:				
Parameter	Wert	Parameter	Wert	
Nennkapazität ^(d) (kg)	7.0	Abmessungen in cm (a) (b)	Höhe	85
			Breite	60
			Tiefe	55
EEIW ^(d)	80.0	Energieeffizienzklasse ^(d)	D ^(d)	
Wascheffizienzindex ^(d)	1.040	Spülwirkung (g/kg) ^(d)	5.0	
Energieverbrauch in kWh pro Betriebszyklus im Programm „eco 40-60“. Der tatsächliche Energieverbrauch hängt von der jeweiligen Nutzung des Geräts ab.	0.690	Wasserverbrauch in Litern pro Betriebszyklus im Programm „eco 40-60“. Der tatsächliche Wasserverbrauch hängt von der jeweiligen Nutzung des Geräts und vom Härtegrad des Wassers ab.	45	
Höchste Temperatur innerhalb der behandelten Textilien ^(d) (°C)	Nennkapazität	46	Restfeuchte ^(d) (%)	53.0
	halbe Nennkapazität	38		
	Viertel der Nennkapazität	24		
Schleuderdrehzahl ^(d) (U/min)	Nennkapazität	1394	Schleudereffizienzklasse ^(d)	B ^(d)
	halbe Nennkapazität	1400		
	Viertel der Nennkapazität	1400		

Programmdauer ^(d) (h:min)	Nennkapazität	3:20	Art	Freistehend
	halbe Nennkapazität	2:38		
	Viertel der Nennkapazität	2:33		
Luftschallemissionen im Schleudergang ^(d) (dB(A) re 1 pW)	75	Luftschallemissionsklasse ^(d) (Schleudergang)	B	
Aus-Zustand (W) (falls zutreffend)	0.12	Bereitschaftszustand (W) (falls zutreffend)	0.50	
Zeitvorwahl (W) (falls zutreffend)	3.80	vernetzter Bereitschaftsbetrieb (W) (falls zutreffend)	0.00	
Mindestlaufzeit der vom Lieferanten angebotenen Garantie ^(a) ^(b) :			24 Monate	
Dieses Produkt ist so konzipiert, das es während des Waschzyklus Silberionen freisetzt			Nein	
Weitere Angaben (a) (b) :				
Weblink zur Website des Lieferanten, auf der die Informationen gemäß Anhang II Nummer 9 der Verordnung (EU) 2019/2023 der Kommission zu finden sind: www.bosch-home.com/energylabel				
<p>^(a) Dieser Eintrag gilt nicht als relevant im Sinne des Artikels 2 Absatz 6 der Verordnung (EU) 2017/1369.</p> <p>^(b) Änderungen dieser Einträge gelten nicht als relevante Änderungen im Sinne des Artikels 4 Absatz 4 der Verordnung (EU) 2017/1369.</p> <p>^(c) Wenn der endgültige Inhalt dieser Zelle in der Produktdatenbank automatisch generiert wird, darf der Lieferant diese Daten nicht eingeben.</p> <p>^(d) Angaben für das Programm ‚eco 40-60‘.</p>				