



### AEG Waschtrockner der Serie 9000 mit AbsoluteCare® System

Die 9000 AbsoluteCare® Waschtrockner mit Wärmepumpentechnologie steuern die Trommelbewegung und -temperatur präzise, wodurch Wolle nicht einläuft und Seide ideal in Form bleibt. Das AbsoluteCare®-System reaktiviert zudem die Imprägnierung deiner Outdoor-Kleidung und wurde mit der Woolmark Blue Zertifizierung ausgezeichnet.

## Produktvorteile & Ausstattung

### SensiDry®: Bis zu 55 %\*\*\* Energieersparnis und gleichmäßige Trocknung

Die energiesparende SensiDry®-Wärmepumpentechnologie nutzt präzise Sensoren, die für gleichmäßige Trockenergebnisse sorgen - bei halber Temperatur\*. Deine Textilien werden geschont und du sparst bis zu 55 %\*\*\* Energie.



### ProSteam Dampf-Programm: Auffrischen statt Waschen. Mit 96 % weniger Wasser\*

Mit dem Dampf-Programm erhältst du das Frisch-Gewaschen-Gefühl in 25 Min. Gerüche werden neutralisiert und vorhandene Falten reduziert. Das spart dir Zeit und Energie und benötigt nur 2 L Wasser. Für einen zusätzlichen Frische-Effekt füge einfach unseren Steam Fragrance hinzu.



### AEG App: Bedienkomfort ohne Grenzen

Du hast es in der Hand: Schalte deinen Waschtrockner von überall ein, erhalte individuelle Pflegetipps für ein optimales Ergebnis oder werde benachrichtigt, sobald deine Wäsche fertig ist.



### ProSense®+: Nutzung der Programmkapazität bei minimalem Waschmittelverbrauch

Die Gewichtssensoren von ProSense®+ geben dir während des Befüllens exaktes Feedback zur Unter- bzw. Überladung der Trommel und empfehlen dir die entsprechende Menge an Waschmittel über das Display. Das Gerät passt den Strom-, Wasser- und Zeitverbrauch automatisch an die Wäschemenge an.

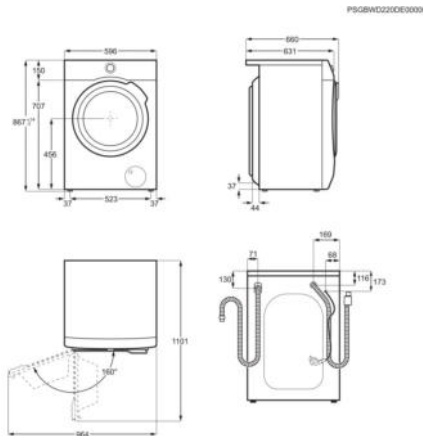
### NonStop 3h/3kg-Programm: 3 kg waschen und trocknen in 3 Stunden

Das Nonstop 3h/3kg-Programm ermöglicht es dir, mit nur einem Knopfdruck deine Wäsche in kürzester Zeit zu waschen und zu trocknen. Damit du deine Lieblingskleidungsstücke direkt wieder anziehen kannst.

- EcoLine - Unsere energieeffizientesten Geräte
- LAVAMAT ÖKO KOMBI Waschtrockner mit Wärmepumpentechnologie
- Wifi Vernetzung per WLAN über die AEG App möglich
- Sprachsteuerung über Google Assistant
- SensiDry® - schonend und energiesparend
- ProSteam® - Auffrischfunktion mit Dampf
- ProSense® - Mengenautomatik
- Trocknungsprinzip: Wärmepumpentrockner
- Waschtrockner für 10,0 kg Waschen und 6 kg im NonStop Betrieb Waschen und Trocknen
- ÖKOInverter Motor - Extrem leiser Betrieb und längere Lebensdauer (10 Jahre Motor-Garantie bei Registrierung)
- Auswahl Tasten für Waschen/Trocknen
- Extra große Einfüllöffnung 340 mm
- Schleuderrzahl: 1600 U/min
- ProTex Öko-Schontrommel
- ProSteam® - Auffrischfunktion mit Dampf
- Programme: Eco 40-60, Baumwolle, Pflegeleicht, NonStop 3h/3kg, Feinwäsche, Handwäsche, Outdoor/Imprägnieren, Auffrischen mit Dampf, Extra Spülen, Schleudern/Pumpen
- Programme über die App auswählbar: Sportwäsche, Denim, Kaschmir mit Dampf, Daunen Jacke, Seide Handwäsche, Anti-Allergie, Maschinenreinigung, Bettwäsche, Mikrofaser, Handtücher, Arbeitskleidung, Dunkle Wäsche, Babywäsche, Daunen, 20min 3Kg
- Handwäsche
- Schaumerkennung
- Restzeitanzeige
- Nachlegefunktion
- Aqua Control System mit Alarm - Vollwasserschutz
- Wassermengen-Sensor
- Knitterschutz
- Kindersicherung elektronisch
- Wasch- und Trockenzyklus Woolmark Blue zertifiziert
- Extra Spülen
- Füße: Verstellbare Füße
- Integrierte Flüssigwaschmitteleinspülung
- Waschmittelkammern: 3

## Technische Daten

Energieeffizienzklasse	A	Nennkapazität für den Waschzyklus in kg	10
Energieeffizienzklasse für Waschen und Trocknen	C	Nennkapazität für Waschen und Trocknen in kg	6
Schleudereffizienzklasse	B	Restfeuchte in %	52.9
Gewichteter Energieverbrauch pro 100 Betriebszyklen für Waschen und Trocknen in kWh	252	Leistungsaufnahme bei Startzeitvorwahl (W)	4
Gewichteter Energieverbrauch pro 100 Betriebszyklen für den Waschzyklus in kWh	51	Leistungsaufnahme im Aus-Zustand (W)	0.5
Gewichteter Wasserverbrauch pro Betriebszyklus für Waschen und Trocknen in l	50	Trocknungstechnologie	Wärmepumpentrockner
Gewichteter Wasserverbrauch pro Waschzyklus in l	47	Leistungsaufnahme im Bereitschaftszustand(W)	0.5
Luftschallemissionsklasse im Schleudergang	B	Trommelvolumen L	69
Luftschallemission des Schleudergangs in dB(A) re 1 pW	76	Wasseranschluss	Kalt
Max. Schleuderdrehzahl in (U/min)	1551	Zulaufschlauch Länge cm	150
Dauer des Programms „eco 40-60“ Waschen und Trocknen bei Nennkapazität in Stunden	9:40	Gerätehöhe (mm)	870
Dauer des Programms „eco 40-60“ Waschen bei Nennkapazität in Stunden	3:55	Ablaufschlauch Länge cm	140
		Gerätebreite (mm)	597
		Gerätetiefe max. (mm)	660
		Volt	230
		Anschlusswert (Watt)	2200
		Absicherung (A)	10
		Farbe	Weiß
		Bruttogewicht (kg)	100
		Nettogewicht (kg)	98.5



**Produktdatenblatt**

<b>Name oder Handelsmarke des Lieferanten</b>	AEG
<b>Anschrift des Lieferanten</b>	Electrolux - 26 al. Powstancow Slaskich 30-570 - Krakow - PL
<b>Modellkennung</b>	LWR9W80609 914610702

**Allgemeine Produktparameter**

Parameter	Wert		Parameter	Wert	
Nennkapazität (kg)	Nennkapazität( <sup>c</sup> )	6,0	Abmessungen in cm:	Höhe	87
	Nennkapazität (Waschen) ( <sup>b</sup> )	10,0		Breite	60
				Tiefe	66
Energieeffizienzindex	EEL <sub>W</sub> ( <sup>b</sup> )	51,8	Energieeffizienzklasse	EEL <sub>W</sub> ( <sup>b</sup> )	A ( <sup>e</sup> )
	EEL <sub>WD</sub> ( <sup>c</sup> )	54,8		EEL <sub>WD</sub> ( <sup>c</sup> )	C ( <sup>e</sup> )
Wascheffizienzindex	I <sub>W</sub> ( <sup>b</sup> )	1,031	Spülwirkung (g/kg trockenes Textil)	I <sub>R</sub> ( <sup>b</sup> )	4,9
	J <sub>W</sub> ( <sup>c</sup> )	1,031		J <sub>R</sub> ( <sup>c</sup> )	4,9
Energieverbrauch in kWh pro Waschzyklus des Haushaltswaschtrockners unter Verwendung des Programms ‚eco 40-60‘ und einer Kombination aus vollständiger Befüllung und Teilbefüllung. Der tatsächliche Energieverbrauch hängt von der jeweiligen Nutzung des Geräts ab.	0,512		Energieverbrauch in kWh pro Betriebszyklus ‚Waschen und Trocknen‘ des Haushaltswaschtrockners bei einer Kombination aus vollständiger Befüllung und Teilbefüllung. Der tatsächliche Energieverbrauch hängt von der jeweiligen Nutzung des Geräts ab.	2,518	
Wasserverbrauch in Litern pro Betriebszyklus für das Programm ‚eco 40-60‘ bei einer Kombination aus vollständiger Befüllung und Teilbefüllung. Der tatsächliche Wasserverbrauch hängt von der jeweiligen Nutzung des Geräts und vom Härtegrad des Wassers	47		Wasserverbrauch in Litern pro Betriebszyklus ‚Waschen und Trocknen‘ des Haushaltswaschtrockners bei einer Kombination aus vollständiger Befüllung und Teilbefüllung. Der tatsächliche Wasserverbrauch hängt von der jeweiligen Nutzung des Geräts und vom Härtegrad des Wassers	50	
Maximale Temperatur im Inneren des behandelten Textils (°C) für den Waschgang des Haushalts-Waschtrockners unter Verwendung des Programms Eco 40–60	Nennkapazität (Waschen)	37	Maximale Temperatur im Inneren des behandelten Textils (°C) für den Waschgang des Haushalts-Waschtrockners unter Verwendung des Wasch- und Trockengangs	Nennkapazität	39
	halbe Nennkapazität	33		halbe Nennkapazität	35
	Viertel der Nennkapazität	23			

Schleuderdrehzahl (U/min) <sup>(b)</sup>	Nennkapazität (Waschen)	1551	Gewichteter Restfeuchtegehalt <sup>(b)</sup> (%)	52,9	
	halbe Nennkapazität	1551			
	Viertel der Nennkapazität	1551			
Dauer des Programms „eco 40-60“ (h:min)	Nennkapazität (Waschen)	3:55	Schleudereffizienzklasse <sup>(b)</sup>	B <sup>(e)</sup>	
	halbe Nennkapazität	2:50			
	Viertel der Nennkapazität	2:30			
Luftschallemissionen im Schleudergang für den Waschzyklus des Programms „eco 40-60“ bei Nennwaschleistung (dB(A) re 1 pW)	76	Dauer des Betriebszyklus „Waschen und Trocknen“ (h:min)	Nennkapazität	9:40	
			halbe Nennkapazität	5:35	
Art	freistehend	Luftschallemissionsklasse (Schleudergang) für das Programm „eco 40-60“ bei Nennwaschleistung	B <sup>(e)</sup>		
Aus-Zustand (W) (falls zutreffend)	0,50	Bereitschaftszustand (W) (falls zutreffend)	0,50		
Zeitvorwahl (W) (falls zutreffend)	4,00	Vernetzter Bereitschaftsbetrieb (W) (falls zutreffend)	2,00		

**Mindestlaufzeit der vom Lieferanten angebotenen Garantie**

24 Monate

**Dieses Produkt ist so konzipiert, dass es während des Waschzyklus Silberionen freisetzt**

**NEIN**

**Weitere Angaben**

-

Weblink zur Website des Lieferanten, auf der die Informationen gemäß Anhang II Nummer 9 der Verordnung (EU) 2019/2023 der Kommission zu finden sind: <https://support.electroluxgroup.eu/external/PISlink/Products/914610702>

<sup>(a)</sup> this item shall not be considered relevant for the purposes of Article 2(6) of Regulation (EU) 2017/1369.

<sup>(b)</sup> for the eco 40-60 programme

<sup>(c)</sup> für den Wasch- und Trockenzklus

<sup>(d)</sup> changes to these items shall not be considered relevant for the purposes of paragraph 4 of Article 4 of Regulation (EU) 2017/1369.

<sup>(e)</sup> if the product database automatically generates the definitive content of this cell the supplier shall not enter these data.