

Waschtrockner, 9/6 kg, 1400 U/min.  
CWD14D10



## CWD14D10

### Leistung und Verbrauch

- Energieeffizienzklasse Waschen und Trocknen<sup>1</sup>: E
- Energieeffizienzklasse Waschen<sup>2</sup>: C
- Stromverbrauch<sup>3</sup> / Wasserverbrauch<sup>#</sup> Waschen und Trocknen: 372 kWh / 84 Liter
- Stromverbrauch<sup>#</sup> / Wasserverbrauch<sup>#</sup> Waschen: 64 kWh / 41 Liter
- Beladung Waschen und Trocknen / Waschen: 1 - 6 kg / 1 - 9 kg
- Programmlaufzeit<sup>#</sup> Waschen und Trocknen / Waschen: 7:45 h:min / 3:45 h:min
- Schleudereffizienzklasse: B
- Schleuderdrehzahl<sup>\*\*</sup>: 400 - 1400 U/Min.
- Geräuschwert: 69 dB (A) re 1 pW
- Geräuscheffizienzklasse: A

### Programme

- Standardprogramme Waschen: Baumwolle, Pflegeleicht, Fein/Seide, Wolle/Handwäsche
- Spezialprogramme Waschen: Schnell 15 Min., Hygiene Plus, Schnell/Mix, Abpumpen / Schleudern, Spülen
- Alle gängigen Waschprogramme können wahlweise auch als reines Trockenprogramm oder als kombiniertes Wasch- und Trockenprogramm genutzt werden
- Standardprogramme Trocknen: Baumwolle, Pflegeleicht
- Spezialprogramme Trocknen: Auffrischen, Intensiv trocknen, Schontrocknen, Waschen & Trocknen 60'

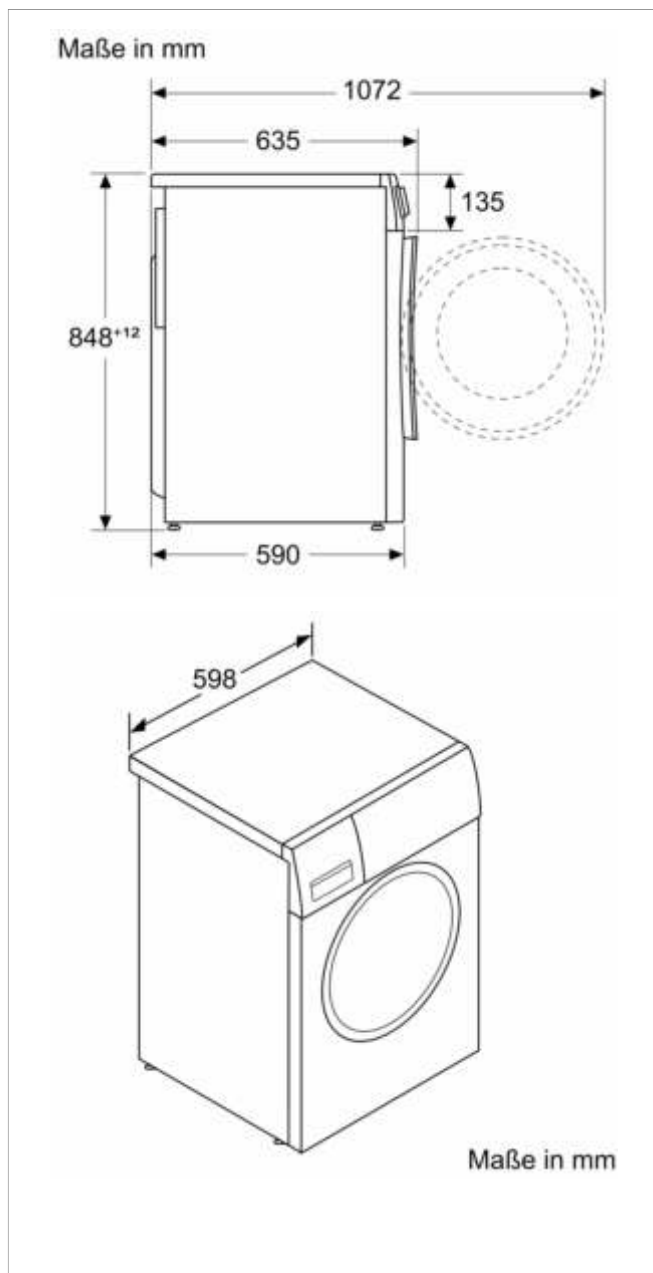
### Optionen

- Optionen Waschen: Bügelleicht, Drehzahlwahl, Start / Pause, Temperaturwahl, Vorwäsche
- Fleckenautomatik mit 4 Flecken - zuschaltbar zu den gängigen Standard-Programmen
- Optionen Trocknen: Trockenziel
- Trocken-Option für die meisten Waschprogramme
- Autodry-Funktion, Zeitprogramme

### Komfort und Sicherheit

- XXL Trommelvolumen: 65 l
- Trommelinnenbeleuchtung: LED
- BLDC-Motor
- Anti Vibration Design - mehr Stabilität und Laufruhe
- Wartungsfreier Wärmetauscher: automatische Flusentfernung
- Großes, übersichtliches LED-Display für Programmablauf, max. Schleuderdrehzahl, Restzeitanzeige, 24 h Endezeitvorwahl und Beladungsempfehlung
- Anzeige für Überdosierung
- Schaumerkennung
- Unwuchtkontrolle
- Kindersicherung
- Signal am Programmende
- Leichtreinigungsschublade

## Waschtrockner, 9/6 kg, 1400 U/min. CWD14D10



### Ausstattungsmerkmale

Energieeffizienzklasse im Wasch- und Trocken-Betrieb (EU 2017/1369): E  
 Energieeffizienzklasse im eco 40-60 Programm (EU 2017/1369): C  
 Gewichteter Energieverbrauch in kWh pro 100 vollständige Wasch- und Trockenzyklen (EU 2017/1369): 372 kWh  
 Gewichteter Energieverbrauch in kWh pro 100 Waschzyklen im Programm eco 40-60 (EU 2017/1369): 64 kWh  
 Maximale Kapazität in kg im Wasch- und Trocken-Betrieb (EU 2017/1369): 6,0  
 Maximale Kapazität in kg im Wasch-Betrieb (EU 2017/1369): 9,0  
 Wasserverbrauch in Litern im Wasch- und Trocken-Betrieb pro vollständigem Zyklus (EU 2017/1369): 84 l  
 Wasserverbrauch in Litern im eco-Programm pro Betriebszyklus (EU 2017/1369): 41 l  
 Dauer im vollständigen Wasch- und Trocken-Betrieb in Stunden und Minuten bei Nennkapazität (EU 2017/1369): 7:45 h  
 Dauer des Programms eco 40-60 in Stunden und Minuten bei Nennkapazität (EU 2017/1369): 3:45 h  
 Schleudereffizienzklasse des Programms eco 40-60 (EU 2017/1369): B  
 Luftschallemissionen (EU 2017/1369): 69 dB(A) re 1 pW  
 Luftschallemissionsklasse (EU 2017/1369): A  
 Bauform: Standgerät  
 Arbeitsplatte abnehmbar: Nein  
 Türanschlag: Links  
 Länge Anschlusskabel: 210,0 cm  
 Höhe der Arbeitsplatte: -12 mm  
 Abmessungen des Gerätes: 848 x 598 x 590 mm  
 Nettogewicht: 81,4 kg  
 Trommelvolumen: 65 l  
 Leistung Standby/Netzwerk (Bitte beachten Sie die Hinweise in der Gebrauchsanweisung, wenn Sie die WiFi-Funktion ausschalten möchten): W  
 Zeit auto-Standby/Netzwerk: min  
 EAN-Nummer: 4242004246787  
 Integriertes Zubehör:

### Verbrauchs- und Anschlusswerte

erstellt am 2023-05-31

# Produktdatenblatt

DELEGIERTE VERORDNUNG (EU) 2019/2014 DER KOMMISSION

<b>Name oder Handelsmarke des Lieferanten (a) (b) :</b>	Constructa				
<b>Anschrift des Lieferanten (a) (b) :</b>	BSH Hausgeräte GmbH, Carl-Wery-Str. 34, 81739 Munich, Germany				
<b>Modellkennung (a) :</b>	CWD14D10				
<b>Allgemeine Produktparameter:</b>					
Parameter	Wert		Parameter	Wert	
Nennkapazität (kg)	Nennkapazität <sup>(e)</sup>	6.0	Abmessungen in cm (a) (b)	Höhe	85
	Nennkapazität (Waschen) <sup>(d)</sup>	9.0		Breite	60
				Tiefe	59
Energieeffizienzindex	EEIW <sup>(d)</sup>	67.3	Energieeffizienzklasse	EEIW <sup>(d)</sup>	C <sup>(c)</sup>
	EEIWD <sup>(e)</sup>	81.0		EEIWD <sup>(e)</sup>	E <sup>(c)</sup>
Wascheffizienzindex	IW <sup>(d)</sup>	1.04 0	Spülwirkung (g/kg trockener Textilien)	IR <sup>(d)</sup>	5.0
	JW <sup>(e)</sup>	1.04 0		JR <sup>(e)</sup>	5.0
Energieverbrauch in kWh pro Waschzyklus des Haushaltswaschtrockners unter Verwendung des Programms ‚eco 40-60‘ und einer Kombination aus vollständiger Befüllung und Teilbefüllung. Der tatsächliche Energieverbrauch hängt von der jeweiligen Nutzung des Geräts ab.	0.640		Energieverbrauch in kWh pro Betriebszyklus ‚Waschen und Trocknen‘ des Haushaltswaschtrockners bei einer Kombination aus vollständiger Befüllung und Teilbefüllung. Der tatsächliche Energieverbrauch hängt von der jeweiligen Nutzung des Geräts ab.	3.720	
Wasserverbrauch in Litern pro Betriebszyklus für das Programm ‚eco 40-60‘ bei einer Kombination aus vollständiger Befüllung und Teilbefüllung. Der tatsächliche Wasserverbrauch hängt von der jeweiligen Nutzung des Geräts und vom Härtegrad des Wassers ab.	41		Wasserverbrauch in Litern pro Betriebszyklus ‚Waschen und Trocknen‘ des Haushaltswaschtrockners bei einer Kombination aus vollständiger Befüllung und Teilbefüllung. Der tatsächliche Wasserverbrauch hängt von der jeweiligen Nutzung des Geräts und vom Härtegrad des Wassers ab.	84	

Höchste Temperatur in den behandelten Textilien (°C) beim Waschzyklus des Haushaltswaschtrockners unter Verwendung des Programms ‚eco 40-60‘	Nennkapazität	44	Höchste Temperatur in den behandelten Textilien (°C) beim Waschzyklus des Haushaltswaschtrockners unter Verwendung des Betriebszyklus ‚Waschen und Trocknen‘	Nennkapazität <sup>(e)</sup>	36
	halbe Nennkapazität	37		halbe Nennkapazität	35
	Viertel der Nennkapazität	24			
Schleuderdrehzahl <sup>(d)</sup> (U/min)	Nennkapazität	1400	Restfeuchte <sup>(d)</sup> (%)	53.0	
	halbe Nennkapazität	1400			
	Viertel der Nennkapazität	1400			
Dauer des Programms „eco 40-60“ (h:min)	Nennkapazität	3:45	Schleudereffizienzklasse <sup>(d)</sup>	B <sup>(c)</sup>	
	halbe Nennkapazität	2:50			
	Viertel der Nennkapazität	2:50			
Luftschallemissionen während des Schleudergangs im Waschzyklus des Programms „eco 40-60“ bei Nennkapazität (Waschen) (dB(A) re 1 pW)	69		Dauer des Betriebszyklus „Waschen und Trocknen“ (h:min)	Nennkapazität	7:45
				halbe Nennkapazität	5:20
Art	Freistehend		Luftschallemissionsklasse für den Schleudergang des Programms „eco 40-60“ bei Nennkapazität (Waschen)	A <sup>(c)</sup>	
Aus-Zustand (W) (falls zutreffend)	0.50		Bereitschaftszustand (W) (falls zutreffend)	0.50	
Zeitvorwahl (W) (falls zutreffend)	4.00		vernetzter Bereitschaftsbetrieb (W) (falls zutreffend)	0.00	
<b>Mindestlaufzeit der vom Lieferanten angebotenen Garantie <sup>(a) (b)</sup> :</b>				24 Monate	
<b>Dieses Produkt ist so konzipiert, das es während des Waschzyklus Silberionen freisetzt</b>				Nein	
Weitere Angaben (a) (b) :					
Weblink zur Website des Lieferanten, auf der die Informationen gemäß Anhang II Nummer 9 der Verordnung (EU) 2019/2023 <sup>(c) (e)</sup> zu finden sind: <a href="http://www.constructa.com/energylabel">www.constructa.com/energylabel</a>					

<sup>(a)</sup> Dieser Eintrag gilt nicht als relevant im Sinne des Artikels 2 Absatz 6 der Verordnung (EU) 2017/1369.

<sup>(b)</sup> Änderungen dieser Einträge gelten nicht als relevante Änderungen im Sinne des Artikels 4 Absatz 4 der Verordnung (EU) 2017/1369.

<sup>(c)</sup> Wenn der endgültige Inhalt dieser Zelle in der Produktdatenbank automatisch generiert wird, darf der Lieferant diese Daten nicht eingeben.

<sup>(d)</sup> Angaben für das Programm ‚eco 40-60‘.

<sup>(e)</sup> Angaben für den Betriebszyklus ‚Waschen und Trocknen‘.