

**Waschmaschine, unterbaufähig -
Frontlader, 9 kg, 1400 U/min.
CWF14T01U**



**Die Constructa Waschmaschine mit
Sport/Fitness-Programm für zeit- und
energiesparendes Waschen, passt
untergebaut in die Küchenzeile.**

Energieeffizienzklasse:	A
Gewichteter Energieverbrauch in kWh pro 100 Waschzyklen im Programm eco 40-60 (EU 2017/1369):	49 kWh
Maximale Beladungsmenge:	9.0 kg
Wasserverbrauch in Litern im eco-Programm pro Betriebszyklus (EU 2017/1369):	50 l
Dauer des Programms eco 40-60 in Stunden und Minuten bei Nennkapazität (EU 2017/1369):	3:48 h
Schleudereffizienzklasse des Programms eco 40-60 (EU 2017/1369):	B
Luftschallemissionsklasse (EU 2017/1369):	A
Luftschallemissionen (EU 2017/1369):	71 dB(A) re 1pW
Bauform:	Freistehend
Höhe der Arbeitsplatte:	25 mm
Abmessungen des Gerätes:	845x598x590 mm
Nettogewicht:	72.6 kg
Anschlusswert:	2300 W
Absicherung:	10 A
Spannung:	220-240 V
Frequenz:	50 Hz
Länge Anschlusskabel:	160.0 cm
Türanschlag:	Links
Rollen:	Nein
EAN-Nummer:	4242004278856
Art der Installation:	Unterbaufähig



- WMZ20430 Unterbauabdeckung
- WMZ2200 Bodenbefestigung
- WMZ2381 Zulauf-Verlängerung
- WMZPW20W Podest mit Auszug, Waschmaschine, cubic
- WX975600 Bodenbefestigung
- WZ10131 Zulauf-Verlängerung
- WZ20430 Unterbauabdeckung
- WZMPF10 Mikroplastikfilter
- WZWP20W Podest mit Auszug, Waschmaschine, cubic

Waschmaschine, unterbaufähig - Frontlader, 9 kg, 1400 U/min. CWF14T01U

Die Constructa Waschmaschine mit Sport/Fitness-Programm für zeit- und energiesparendes Waschen, passt untergebaut in die Küchenzeile.

erhältlich

¹ Auf einer Energieeffizienzklassen-Skala von A bis G

² Energieverbrauch in kWh für 100 Waschzyklen (im Programm Eco 40-60)

³ Gewichteter Wasserverbrauch in Litern pro Waschgang (im Programm Eco 40-60)

⁴ Laufzeit für das Programm Eco 40-60

** Der angegebene Wert ist gerundet.

* Garantiebedingungen finden Sie unter
<https://www.constructa.com/de/service/garantie>

Leistung und Verbrauch

- Energieeffizienzklasse¹: A
- Stromverbrauch² / Wasserverbrauch³: 49 kWh / 50 Liter
- Nennkapazität: 1 - 9 kg
- Programmlaufzeit⁴: 3:48 h:min
- Schleudereffizienzklasse: B
- Schleuderdrehzahl^{**}: 400 - 1400 U/Min.
- Geräuschwert: 71 dB (A) re 1 pW
- Geräuscheffizienzklasse: A

Programme

- Standardprogramme: Baumwolle, Pflegeleicht, Fein/Seide, Wolle-Handwäsche
- Spezialprogramme: Trommel reinigen (mit Erinnerungsfunktion), Hemden, Jeans/Dunkle Wäsche, Abpumpen / Schleudern, Schnell/Mix, Sport/Fitness, Spülen, Decken, Schnell 15/30 Min. , Hygiene

Optionen

- Touch Control-Tasten: Fertig in, Start / Pause mit Nachlegefunktion, Temperatur, Schnell, Vorwäsche, Drehzahlwahl, Wasser Plus & Extra Spülen/Spülstop

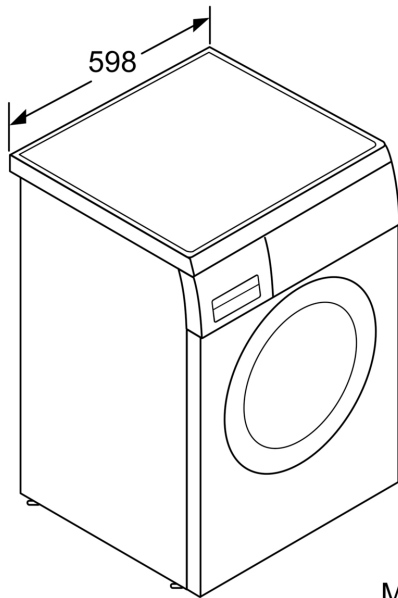
Komfort und Sicherheit

- Großes, übersichtliches LED-Display für Programmablauf, Temperaturwahl, max. Schleuderdrehzahl, Restzeitanzeige und 24 h Endezeitvorwahl, Beladungsempfehlung und Verbrauchsanzeige
- Trommelvolumen: 65 l
- Nutzungszähler: Zählt abgeschlossene Programme
- Trommelreinigung mit Erinnerungsfunktion
- 32 cm-Tür, weiß-schwarzgrau mit 171° Türöffnungswinkel
- Nachlegefunktion
- BLDC-Motor
- Anti Vibration Design - mehr Stabilität und Laufruhe
- Geräuschdämmung durch Bodenplatte
- Aqua Stop®: eine Constructa Garantie bei Wasserschäden - ein Geräteleben lang.*
- Drehwähler
- Schaumerkennung
- Unwuchtkontrolle
- Kindersicherung
- Signal am Programmende
- Leichtreinigungsschublade

Technische Informationen

- Unterbaufähig mit Sonderzubehör
- Gerätemaße (H x B): 84.5 cm x 59.8 cm
- Gerätetiefe: 59.0 cm
- Gerätetiefe inkl. Tür: 63.2 cm
- Gerätetiefe mit geöffneter Tür: 106.3 cm
- Unterbau-Abdeckplatte zum Schutz vor Feuchtigkeit als Sonderzubehör

**Waschmaschine, unterbaufähig -
Frontlader, 9 kg, 1400 U/min.
CWF14T01U**



Maße in mm

Maße in mm

